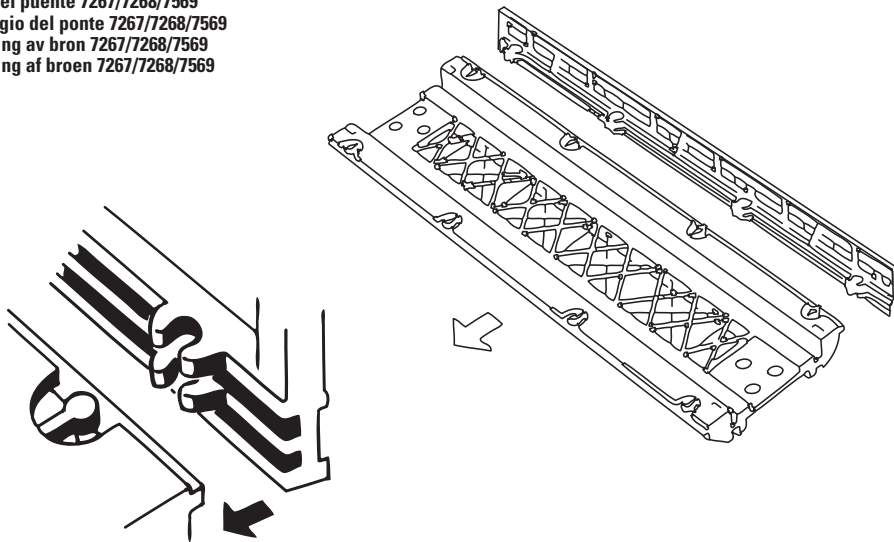
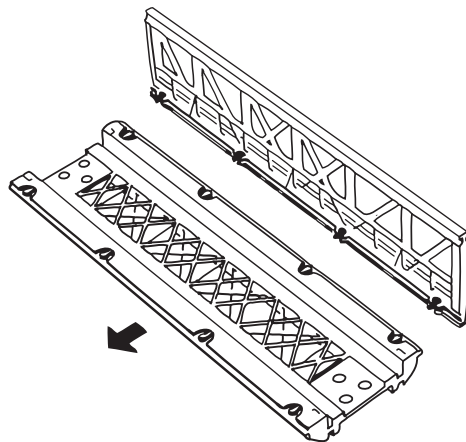
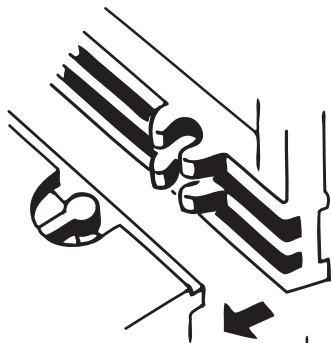


K + M Brücken

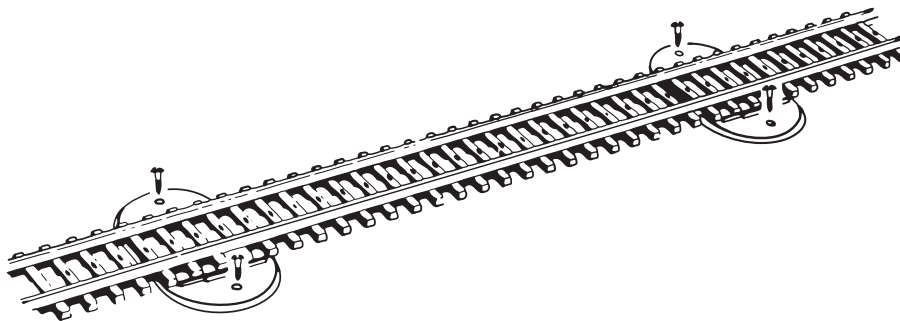
Montieren der Brücke 7267/7268/7569
Installing the bridges 7267/7268/7569
Montage du pont 7267/7268/7569
Monteren van de brug 7267/7268/7569
Montar el puente 7267/7268/7569
Montaggio del ponte 7267/7268/7569
Montering av bron 7267/7268/7569
Montering af broen 7267/7268/7569



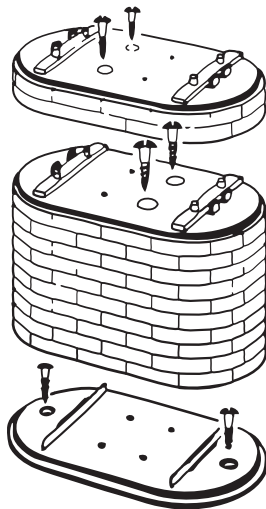
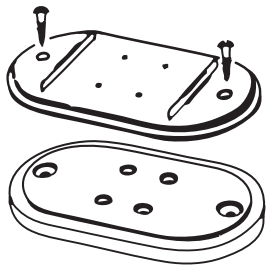
Montieren der Brücke 7262
Installing the bridges 7262
Montage du pont 7262
Monteren van de brug 7262
Montar el puente 7262
Montaggio del ponte 7262
Montering av bron 7262
Montering af broen 7262



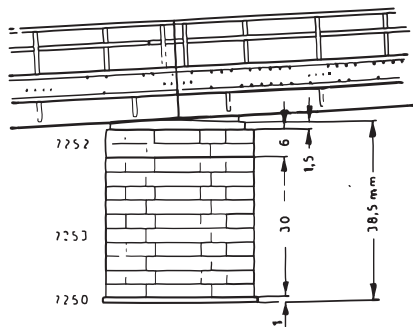
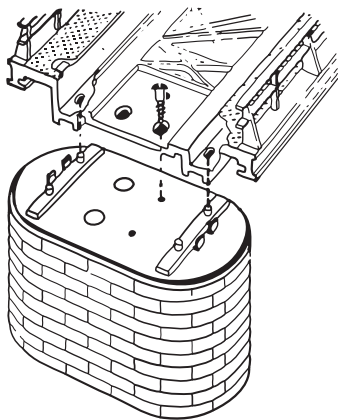
Grundplatten ausrichten und festschrauben
Place and screw down the base plates
Reglage et fixation des plaques de base
Bugdek uitrichten en vastschroeven
Definir la situación de la placa base y atornillarla
Allineare le paistre di base e avvitarele
Rikta in och skruva fast grundplattan
Grundplader rettes ind og skrues fast



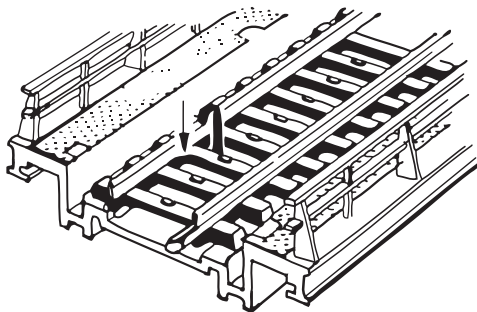
Gleis abnehmen - Pfeiler aufbauen
Take up the track - Set up the pillars
Retirer la voie - Construire le pilier
Rail afnemen - pijlers opbouwen
Retirar el carril - montar los pilares
Togliere il binario - Montare i piloni
Avlägsna skenan - bygg upp pelarna
Sporet tages af - pillerne bygges op



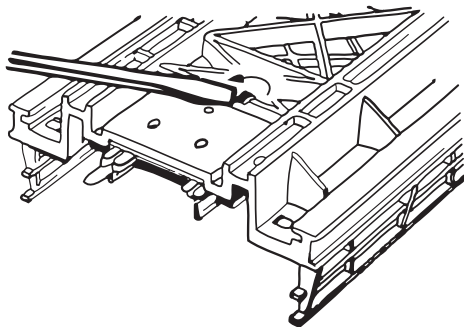
Brückenteile auf Pfeilern anordnen und befestigen
Mount the bridge and ramp sections on the pillars
Placer les tabliers sur les pillers et les fixer
Brugdelen op pjlers leggen en bevestigen
Situar los elementos de los puentes encima de los pilares y fijarlos
Disporre gli elementi del ponte sui piloni e fissarli
Placera brosektionerna på pirlarna och skruva fast sektionerna
Brodelene anbringes på pillerne og gøres fast

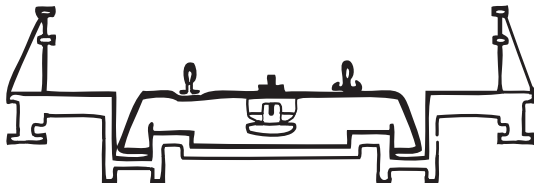


- K-Gleise - Klammern von oben über eine Schwelle stecken**
- K-track - Slip the clips over a tie from above**
- Voie K - Glisser une pince au-dessus d'une traverse**
- K-rails - Klemmen van boven af over een biels steken**
- Via K - Agarrar los ganchos por encima de una traviesa**
- Binari K - Infilare i morsetti dall'alto in corrispondenza di una traversina**
- K-skenorna - StICK ner kramporna uppifrån över en sliper**
- K-skinner - Klammerne stikkes oppefra ned over en svelle**



Klemmen von unten um einen Querträger der Brücke biegen
Bend the clips around a horizontal bridge girder from below
Recourber la pince sous une poutre transversale du pont
En van onderen om een dwarsligger van de brug buigen
Pasar la abrazadera por debajo de un travesaño
Piegare i dispositivi di fissaggio dal basso intorno a una traversera del ponte
Böj klämmorna underifrån omkring en av brons tvärbalkar
Klemmer bukkes nedefra om en af tværdragerne på broen



**M-Gleise verlegen**

Gleiskörper in entsprechende Nuten des Brückenteils
einklemmen

Laying M-track

Slip the track roadbed into the Corresponding grooves of the
bridge sections

Poser la voie M

Engager le ballast dans les encoches du tablier de pont

M-Rails

Railbedding in de sleuven van brugdeel leggen

Colocar los Carriles de la via M

Encajar los tramos de la via en las ranuras de los puentes

Posare i binari M

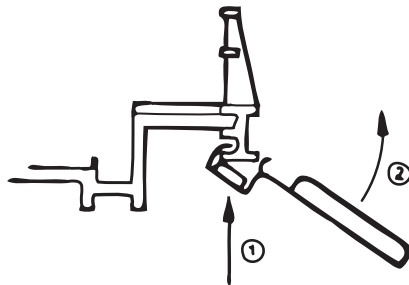
Incastare i binari nelle corrispondenti scanalature
dell'elemento di ponte

Lägg ut M-skenorna

Tryck fast rälsbädden i motsvarande nåt på brosektionen

M-skiner lægges

Skinnelegement klemmes fast i brodelens tilsvarende noter



Bodenplatte für Signale und oberleitunngsmasten von unten an den äußeren Brückenträger klemmen.

Clip the base for signals and catenary masts from below on the outer bridge girders

Mettre les plaques pour signaux en place ainsi que le poteaux de la ligne aérienne

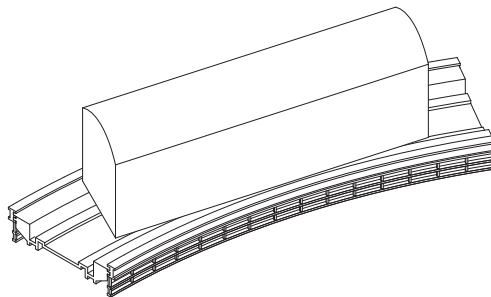
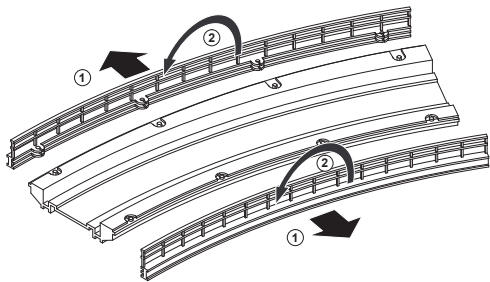
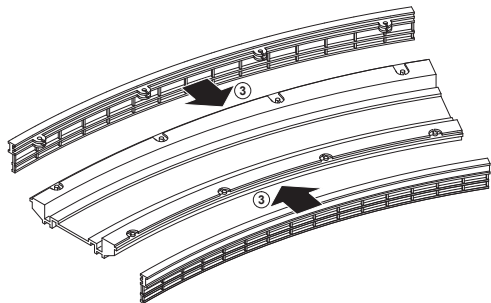
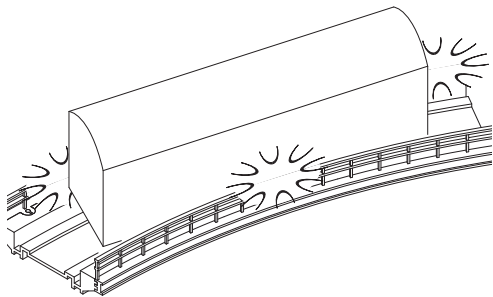
Bodemplaat voor seinen en bovenleidingsmasten van onderen aan de buitense gruglegger klemmen

Encajar la placa base de las señales y de los postes de la catenaria por abajo al último extremo del soporte del puente

Fissare dal basso la di base per segnali e per pali della linea aerea alla traversa esterna del ponte

Kläm fast bottenplattan för signaler och kontaktledningstolpar underifrån på de yttre brobalkarna

Bundplade til signaler og luftledningsmaster klemmes nedefra på den ydre brodrager



K-Gleis

11 x 180 mm

9 x 7268 mm

2,5 mm
1 x 7250

2,5 mm
1 x 7250

8,5 mm
1 x 7250
1 x 7252

17,5 mm
1 x 7250
1 x 7251
2 x 7252

26,5 mm
1 x 7250
4 x 7252

35,5 mm
1 x 7250
1 x 7251
1 x 7253

44,5 mm
1 x 7250
2 x 7252
1 x 7253

53,5 mm
1 x 7250
1 x 7251
3 x 7252
1 x 7253

14 x 180 mm

12 x 7268 mm

2,5 mm
1 x 7250

2,5 mm
1 x 7250

8,5 mm
1 x 7250
1 x 7252

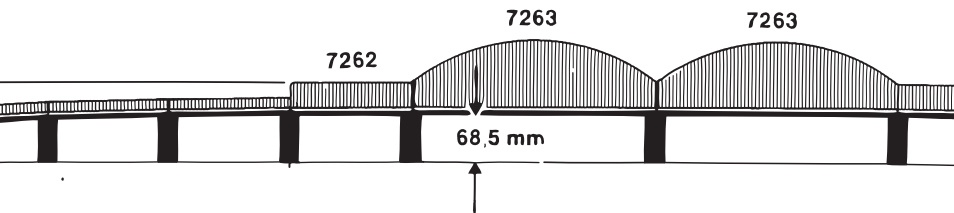
17,5 mm
1 x 7250
1 x 7251
2 x 7252

26,5 mm
1 x 7250
4 x 7252

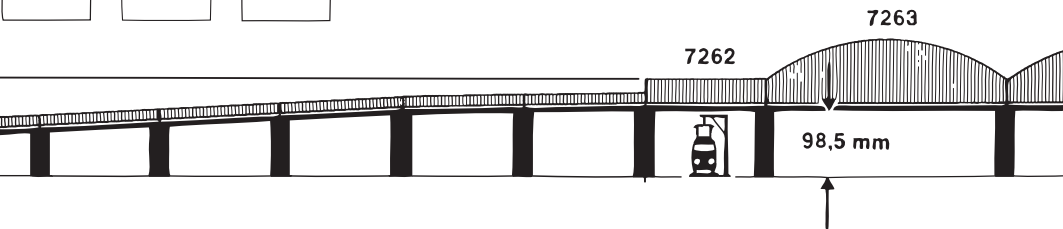
35,5 mm
1 x 7250
1 x 7251
1 x 7253

44,5 mm
1 x 7250
2 x 7252
1 x 7253

53,5 mm
1 x 7250
1 x 7251
3 x 7252
1 x 7253



62,5 mm 1 x 7250 2 x 7253	65,5 mm 1 x 7250 1 x 7251 2 x 7253	68,5 mm 1 x 7250 1 x 7252 2 x 7253
---------------------------------	---	---



62,5 mm 1 x 7250 2 x 7253	71,5 mm 1 x 7250 1 x 7251 1 x 7252 2 x 7253	80,5 mm 1 x 7250 3 x 7252 2 x 7253	89,5 mm 1 x 7250 1 x 7251 4 x 7252 2 x 7253	95,5 mm 1 x 7250 1 x 7251 3 x 7253	98,5 mm 1 x 7250 1 x 7252 3 x 7253
---------------------------------	---	---	---	---	---

M-Gleis

11 x 180 mm

9 x 7268 mm



2,5 mm
1 x 7250

5,5 mm
1 x 7250
1 x 7251

11,5 mm
1 x 7250
1 x 7251
1 x 7252

20,5 mm
1 x 7250
3 x 7252

29,5 mm
1 x 7250
1 x 7251
4 x 7252

38,5 mm
1 x 7250
1 x 7252
1 x 7253

47,5 mm
1 x 7250
1 x 7251
2 x 7252
1 x 7253

56,5 mm
1 x 7250
4 x 7252
1 x 7253

15 x 180 mm

13 x 7268 mm



2,5 mm
1 x 7250

5,5 mm
1 x 7250
1 x 7251

11,5 mm
1 x 7250
1 x 7251
1 x 7252

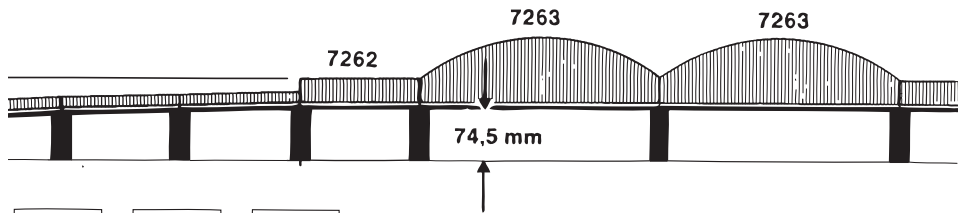
20,5 mm
1 x 7250
3 x 7252

29,5 mm
1 x 7250
1 x 7251
4 x 7252

38,5 mm
1 x 7250
1 x 7252
1 x 7253

47,5 mm
1 x 7250
1 x 7251
2 x 7252
1 x 7253

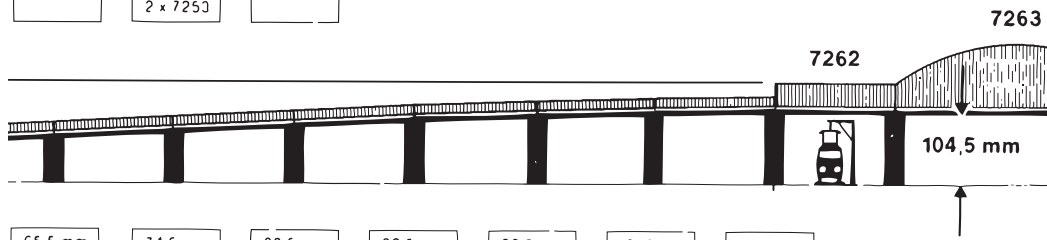
56,5 mm
1 x 7250
4 x 7252
1 x 7253



65,5 mm
1 x 7250
1 x 7251
2 x 7253

71,5 mm
1 x 7250
1 x 7251
1 x 7252
2 x 7253

74,5 mm
1 x 7250
2 x 7252
2 x 7253



65,5 mm
1 x 7250
1 x 7251
2 x 7253

74,5 mm
1 x 7250
2 x 7252
2 x 7253

83,5 mm
1 x 7250
1 x 7251
3 x 7252
2 x 7253

92,5 mm
1 x 7250
3 x 7253

98,5 mm
1 x 7250
1 x 7252
3 x 7253

101,5 mm
1 x 7250
1 x 7251
1 x 7252
3 x 7253

104,5 mm
1 x 7250
2 x 7252
3 x 7253

Gebr. Märklin & Cie. GmbH
Stuttgarter Str. 55 - 57
73033 Göppingen
Germany
www.maerklin.com

687320/1019/Sc4Ef
Änderungen vorbehalten
© Gebr. Märklin & Cie. GmbH