

Dampflokomotive

BR 03.1050 DB

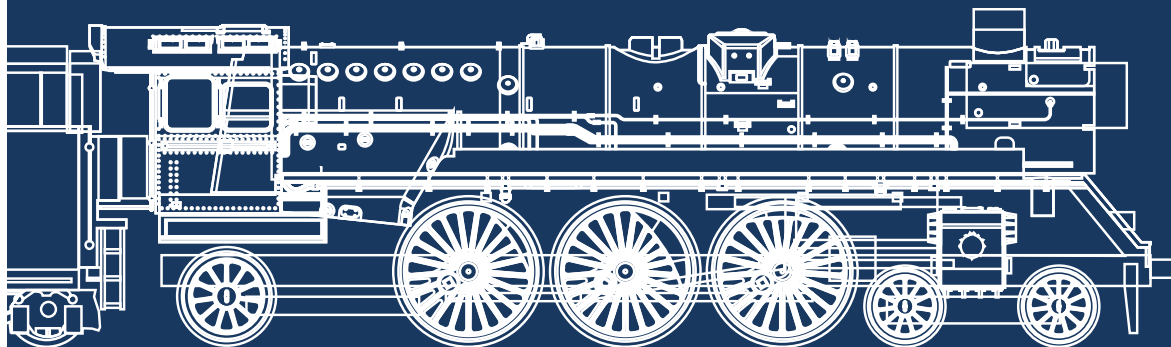
Steam locomotive

BR 03.1050 DB

Locomotive vapeur

BR 03.1050 DB

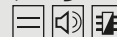
*Roco*



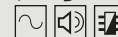
70030



70031



78031



Handbuch

D

Manual

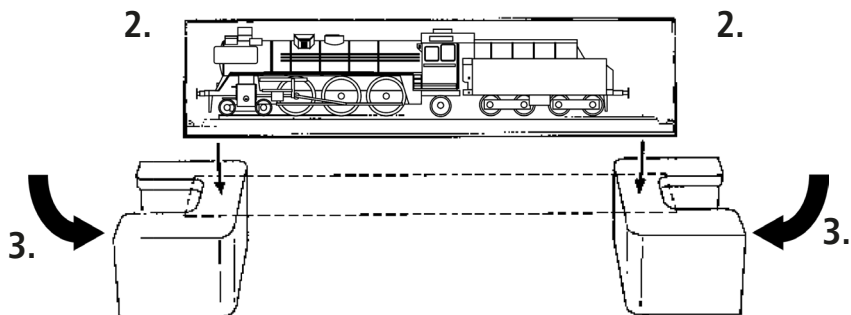
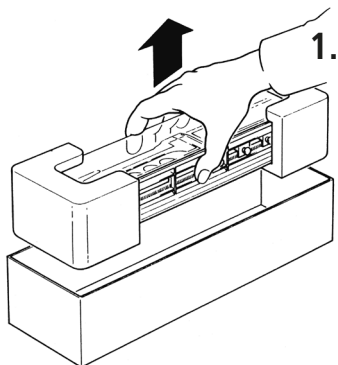
GB

Manuel

F

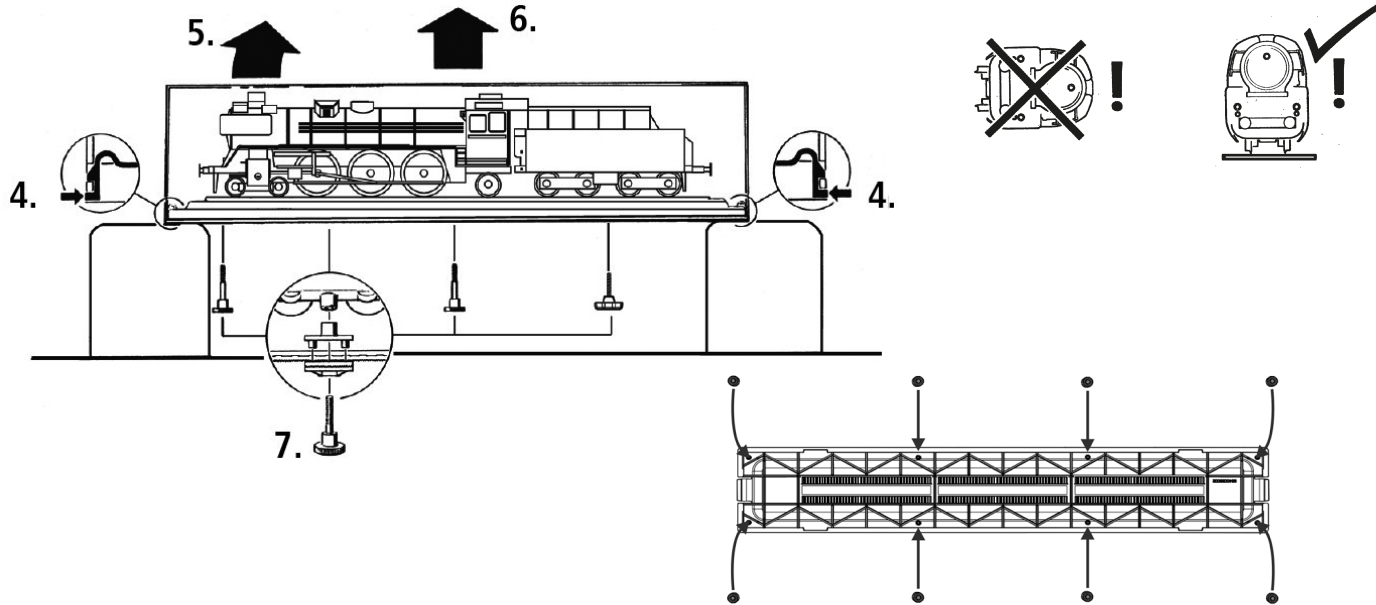
[www.roco.cc](http://www.roco.cc)

## Auspacken des Modells! / Unwrap model! / Déballage du modèle!



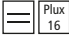


**Beiblatt Auspacken beachten!**  
**Please follow unwrap extra sheet!**  
**Notez la feuille supplémentaire Déballage !**

Auspacken des Modells! / Unwrap model! / Déballage du modèle!



# Inhaltsverzeichnis

D

<b>Einleitung</b> .....	5	<b>Montage der beiliegenden Ätzschilder</b> .....	20 – 21
<b>Inbetriebnahme ihrer Lokomotive</b>		<b>Der Sounddecoder (für Artikel 70031/78031)</b>	
■ Vor der ersten Inbetriebnahme .....	7	■ Funktionstastenbelegung der BR 03.10 (Werkszustand)....	22
■ Einfahren des Modells .....	8	■ Lokeinstellungen .....	24
■ Betriebsbedingungen .....	8	■ CV-Liste der BR 03.10.....	24 – 25
■ Aufrüstung.....	9 – 10	■ Betrieb mit DCC-Zentrale (multiMAUS).....	26
■ Nachrüsten eines Seuthe Dampfgenerators.....	11	■ Zusatzfunktion .....	26
■ Nachrüsten eines PluX Decoders (Nur für Artikel 70030) ..	12	<b>Ausgangsbelegung</b> .....	73
<b>Wartung und Pflege Ihres Modells</b>		<b>Ersatzteilliste</b> .....	74 – 91
■ Lok-Tender trennen, Gehäuse abnahme .....	13 – 15	<hr/>	
■ Reinigung der Radstromkontakte .....	16	<b>Zeichenerklärung</b>	
■ Schmierung .....	17	 Gleichstrom mit Schnittstelle	
■ Kohlebürstenwechsel .....	18	 Gleichstrom mit Sound und Decoder	
■ Haftreifenwechsel .....	19	 Wechselstrom mit Sound und Decoder	
■ Schleiferwechsel (nur für Artikel 78031).....	19		

## Einleitung

**Lieber Modellbahnfreund,**

vielen Dank für den Kauf unseres Modells der BR 03.1050. Die vorliegende Betriebsanleitung soll Ihnen helfen, die umfangreichen Funktionen Ihrer BR 03.1050 zu nutzen.

Wir wünschen viel Vergnügen und eine Gute Fahrt!

Ihr Roco-Team

## Zum Vorbild

D

### WAS WÄRE, WENN...?

#### Blaue Parade-Dampfrösser

Die Baureihe 03.10 war eine Weiterentwicklung der Einheits-Schnellzuglok BR 03. Das einfache Zwillingstriebwerk wurde durch ein Drillingstriebwerk ersetzt und eine Stromlinien-Vollverkleidung vorgesehen, wodurch eine Brennstoffersparnis erreicht wurde. Ganz anders als ursprünglich geplant begann die große Karriere für die Baureihe 03.10 erst nach ihrer „Entkleidung“ und Aufarbeitung. Durch das im Aufbau befindliche F-Zug-Netz und den so genannten Leichtschnellzugverkehr zwischen Dortmund und Frankfurt, erhielten drei der edlen Renner eine Lackierung im eleganten Stahlblau.

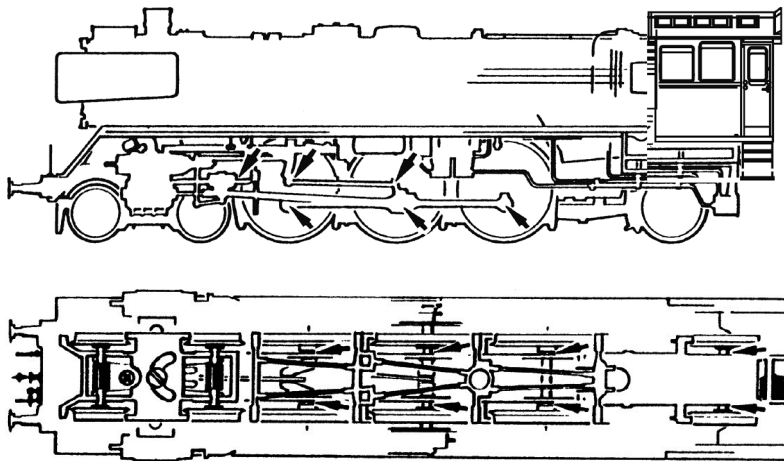
Bedingt durch die hohen Laufleistungen machte sich schnell eine erhöhte Abnutzung, der aus nicht alterungsbeständigem Stahl gefertigten Kessel bemerkbar. Ab 1957 kamen neue, vollständig geschweißte Hochleistungskessel mit Verbrennungskammer in der Feuerbüchse zum Einbau.

In Anlehnung an die Tradition der „Blauen Mauritius“ ist es durchaus denkbar das auch ein Parade-Dampfross mit Neubaukessel diesen Brauch fortführte?

## Inbetriebnahme ihrer Lokomotive

### ■ Vor der ersten Inbetriebnahme

Um schlechte Laufeigenschaften oder Schäden zu vermeiden müssen die Kuppelstangenlager vor der ersten Inbetriebnahme an Ihrer Lokomotive geölt werden. Hierzu empfehlen wir den ROCO-Öler 10906.



D

70030

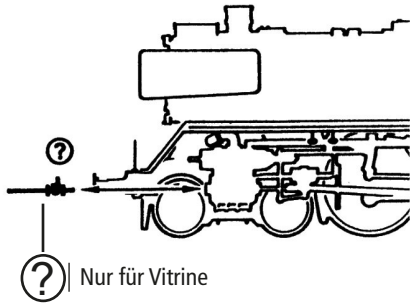
70031

78031

## ■ Einfahren des Modells

Es empfiehlt sich, die Lok 30 Minuten vorwärts und 30 Minuten rückwärts ohne Belastung einlaufen zu lassen, damit Ihr Modell einen optimalen Rundlauf und beste Zugkraft bekommt.

## ■ Betriebsbedingungen



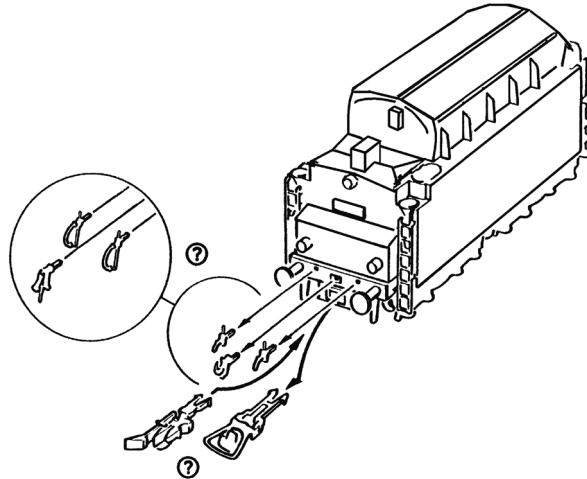
Der kleinste befahrbare Radius für dieses Modell – ohne Kolbenschutzrohre – ist **R2** (358 mm) des ROCO-Gleissystems.

Der einwandfreie Lauf Ihrer Lokomotive ist nur auf sauberen Schienen gewährleistet. Hierzu empfehlen wir den **ROCO-Schienenreinigungswagen Art. Nr. 46400** und bei etwas stärkerer Verschmutzung den **ROCO-Schienen-Reinigungsgummi Art. Nr. 10002**.



■ Aufrüstung

Sie können für ihren Fahrbetrieb unter verschiedenen Kupplungen wählen. Wir empfehlen den Einsatz der **ROCO-Kurzkupplung**.



D
70030
70031
78031

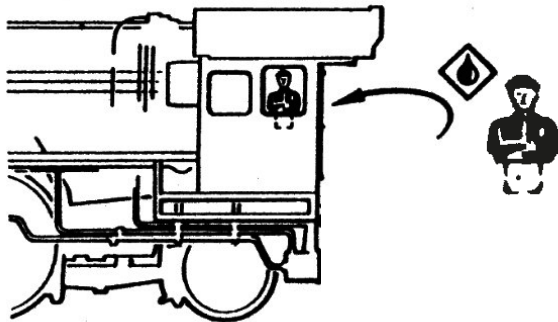
? Wahlweise

D

70030  
III  
III

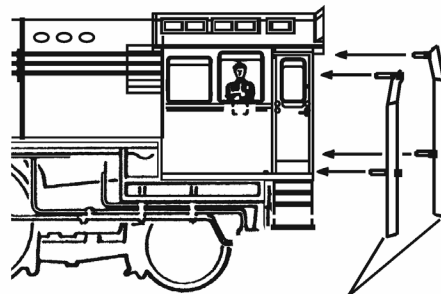
70031  
III  
III  
III

78031  
III  
III  
III



Im beigelegten Zurüstbeutel finden Sie auch kleine vorbildgetreue Steckteile für eine erweiterte Aufrüstung Ihrer Lokomotive, die Sie bitte vorsichtig montieren.

Kleben nur mit  
ausdrücklichen  
Hinweis!



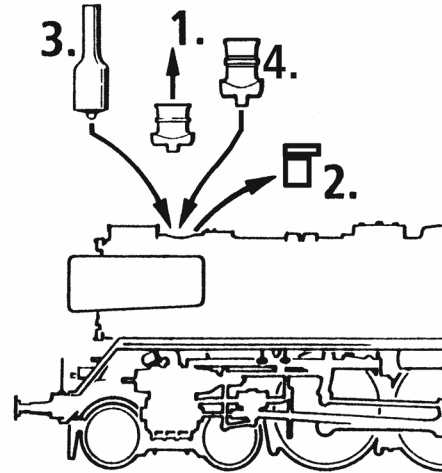
**Montage optional**  
**ab Mindestradius R3 !**



### ■ Nachrüsten eines Seuthe Dampfgenerators

Zuerst den Rauchfang abnehmen und dann den Dampfgenerator Art. Nr. 40160 einbauen.

Bei einem eingebauten Dampfgenerator im Digitalbetrieb mit einem nachgerüsteten Decoder 10895 ist mit der F1 Taste das Ein- und Ausschalten des Dampfgenerators möglich.



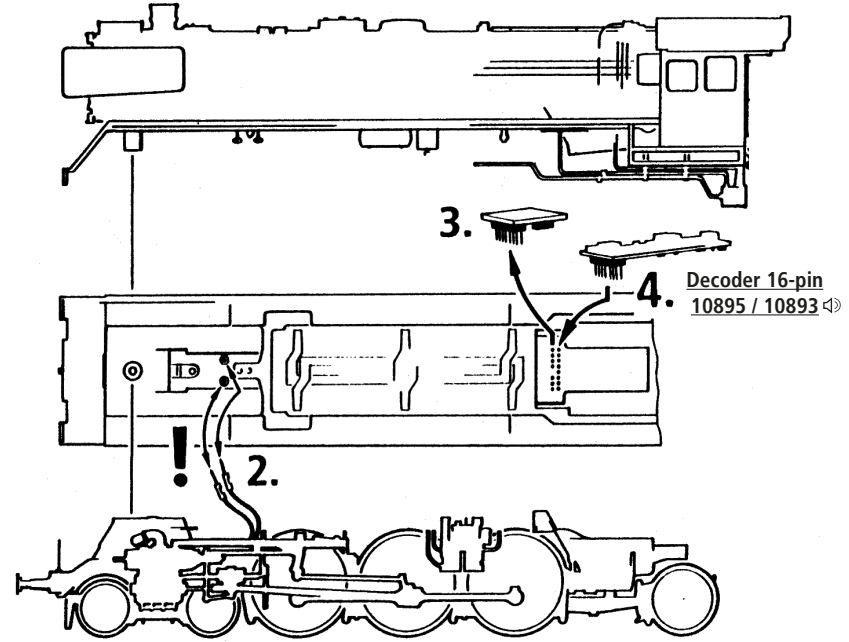
D

70030

### ■ Nachrüsten eines PluX (nur für Artikel 70030)

Zuerst das Lokgehäuse abnehmen (siehe Kapitel: Wartung und Pflege Fig. 1). Danach den Brückenstecker aus der Schnittstelle entfernen (sorgsam Aufbewahren). Zuletzt den Stecker des Steuerbausteines lage-richtig einsetzen.

1. siehe  
see  
voir } Fig. 1



## Wartung und Pflege des Modells

Damit Ihnen Ihre Lokomotive lange Freude bereitet, sind regelmäßig (ca. alle 30 Betriebsstunden) gewisse **Servicearbeiten** zweckmäßig.

Fig. 1

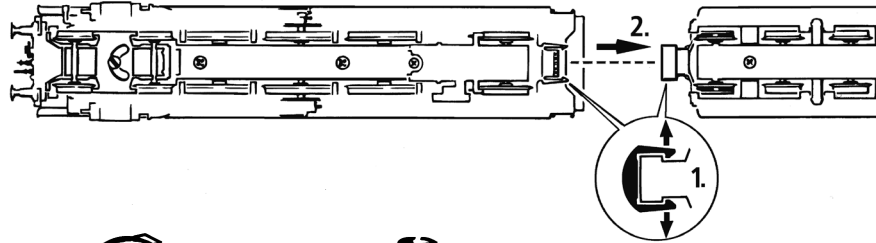
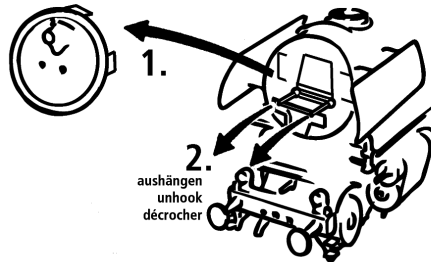


Fig. 2



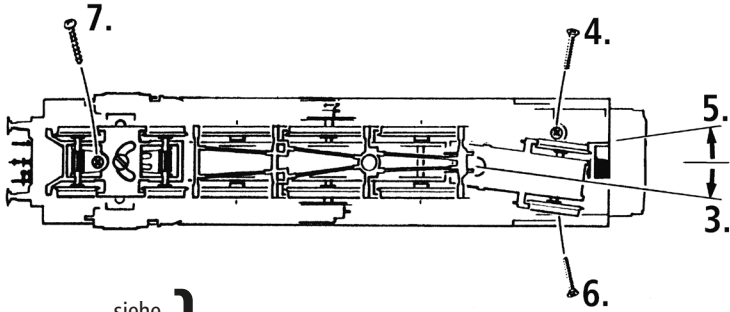
D
70030
70031
78031

D

70030

70031

78031



1. 2. } siehe  
see  
voir } Fig. 1+2

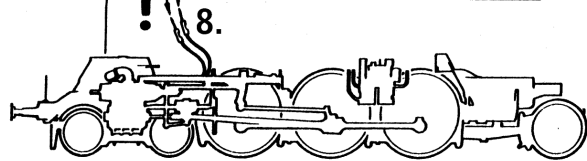
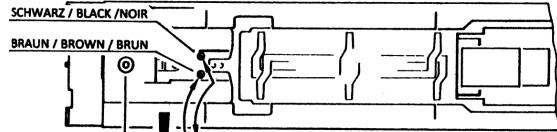
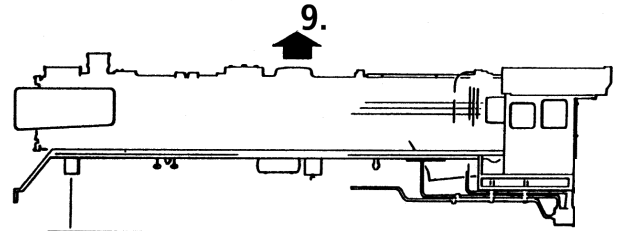
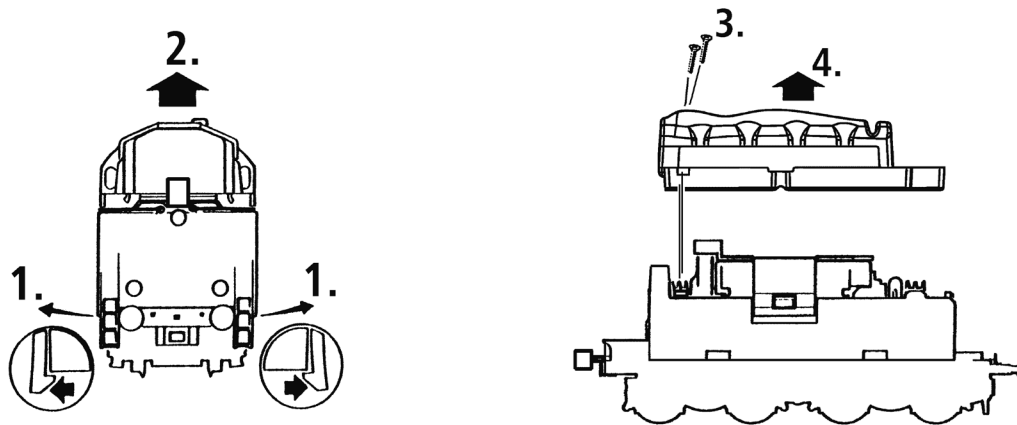


Fig. 3



D
70030
70031
78031

D

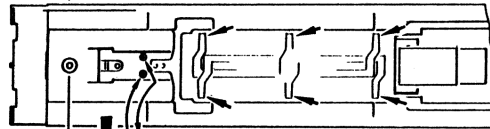
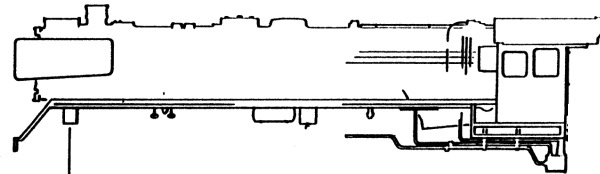
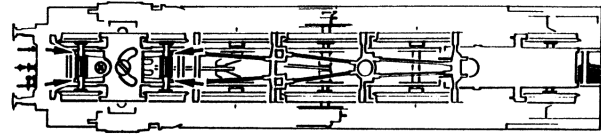
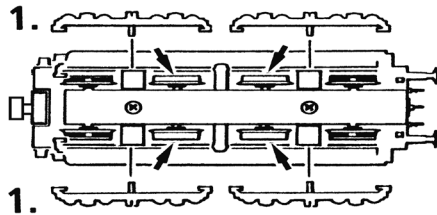
70030

70031

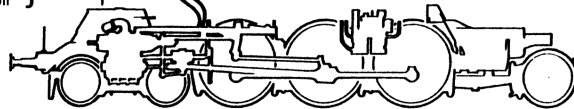
78031

### ■ Reinigung der Radstromkontakte

Radstromkontakte können auf unsauberen Schienen leicht verschmutzen. Bitte **entfernen Sie vorsichtig** mit einem kleinen Pinsel **den Schmutz** an den gekennzeichneten Stellen.



1. siehe }  
see } Fig.2  
voir }

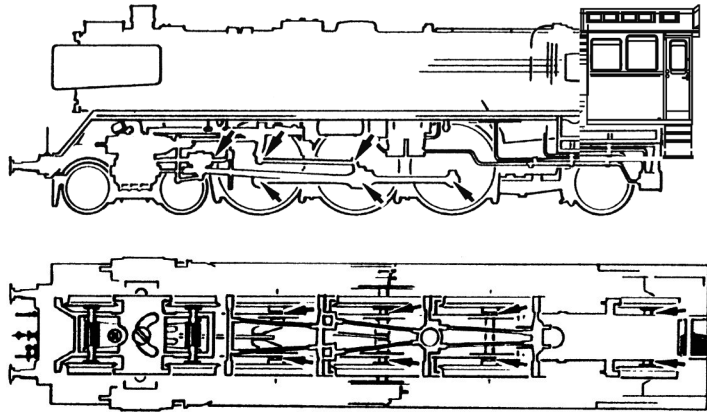




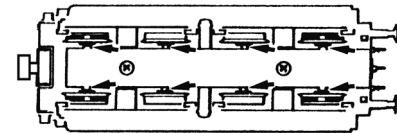
■ **Schmierung**

Versehen Sie die im Schmierplan gekennzeichneten Stellen mit nur **kleinen Öltropfen**. Wir empfehlen den **ROCO-Öler** Art. Nr **10906**.

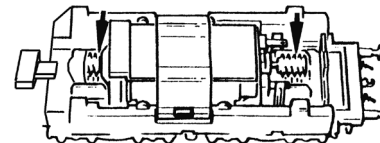
➔ 10906      ➔ 10905



Zur Schmierung der Getriebeteile (Zahn-  
räder, Schnecke) empfehlen wir das  
**ROCO-Spezialfett 10905**. Im Falle der  
Schmierung diese Teile bitte nicht ölen  
(Gehäuseabnahme siehe Fig. 1)



1. <sup>siehe</sup>  
<sup>see</sup> } Fig.3  
<sup>voir</sup>

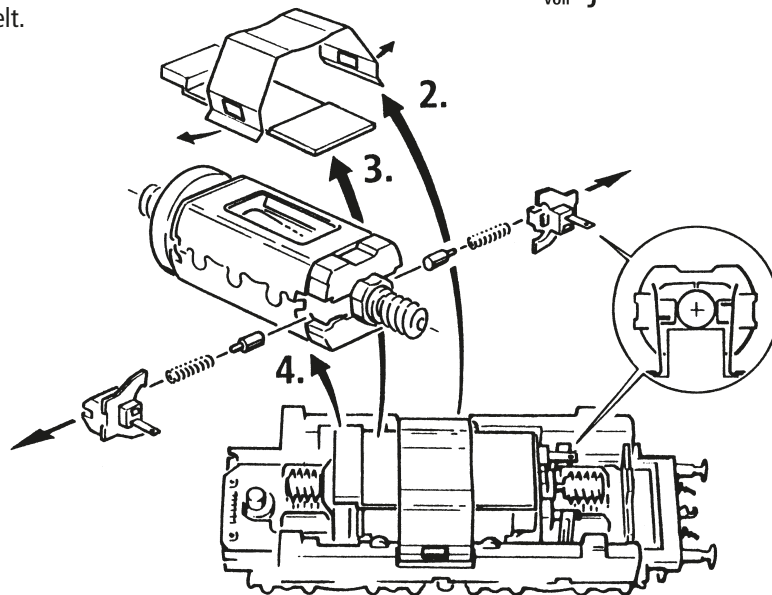


D
70030
70031
78031

## ■ Kohlebürstenwechsel

Tendergehäuse abnehmen (Fig. 3). Danach wird der **Motor** ausgebaut und die **Kohlebürsten** ausgewechselt.

1. siehe } Fig. 3  
voir



D

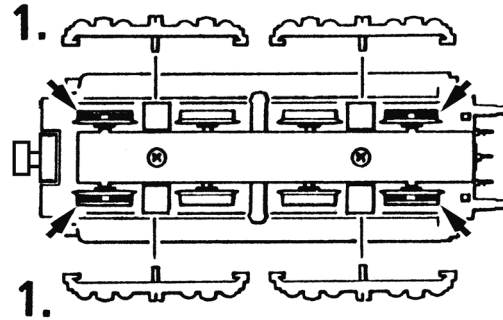
70030

70031

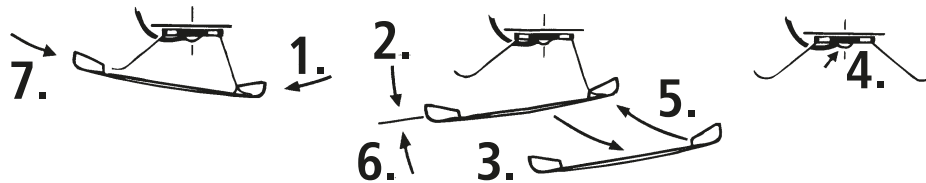
78031

■ **Haftreifenwechsel**

Die Haftreifen mit einer Nadel oder mit einem feinen Schraubendreher abziehen. Beim Aufziehen der neuen Haftreifen bitte darauf achten, dass dieser sich nicht verdreht.



■ **Schleiferwechsel (nur für 78031)**



D
70030
70031
78031

## Montage der beiliegenden Ätzschilder

D

70030

### Achtung!

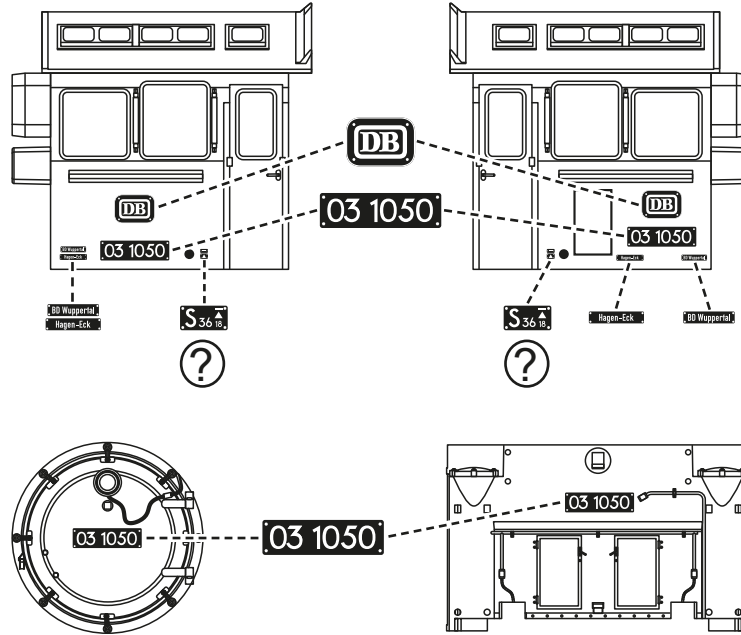
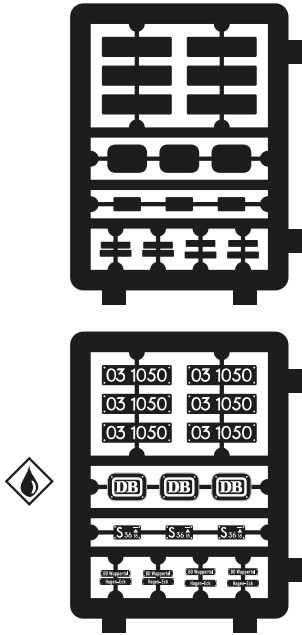
#### Um eine gute Montage der beiliegenden Ätzschilder zu erzielen, bitten wir folgendes zu beachten:

Im Lieferzustand ist die geätzte Schildoberfläche vollständig lackiert. Um die Metallbuchstaben- und Ziffern sichtbar zu machen, muss die Lackierung auf der Buchstaben- und Ziffernoberfläche entfernt werden. Dazu wie folgt vorgehen:



70031

1. Ohne sie aus dem Ätzrahmen zu entfernen, die Schilder mit ihrer Rückseite auf eine harte und völlig ebene Oberfläche legen.
2. Mit dem ROCO-Rubber (Art.-Nr. 10002), mit einem scharfen Messer mit gerader Klinge oder mit einem ähnlichen Gerät die Farbe von der Oberfläche der Zeichen vorsichtig und sauber abziehen. Dabei darauf achten, dass man beim Abziehen der Farbe nicht zu tief gerät und die Farboberfläche zwischen den Zeichen verletzt.
3. Sollte das Ergebnis nicht befriedigend sein, empfehlen wir die verbliebene Farbe mit einem geeigneten Lösungsmittel (Pinselreiniger) vollständig zu entfernen, die Schilder trocknen zu lassen und anschließend frische Farbe aufzutragen. Nach dem Durchtrocknen das Abziehen der Farbe von den Zeichenoberflächen wiederholen.
4. Mit Vorsicht die einzelnen Schilder aus ihrem Ätzrahmen heraustrennen und die verbliebenen Grate entfernen.
5. Mit sehr wenig Klebstoff die Ätzschilder über die aufgedruckten Schilder des Fahrzeuges kleben. Besser und gefahrloser ist die Verwendung von dünnem, entsprechend zugeschnittenen Doppelklebeband.

78031



D
70030
70031
78031

-  kleben  
cement  
coller
-  wahlweise  
optional  
à choisir

## Der Sounddecoder

D

### ■ Funktionstastenbelegung der BR 03.1050 (Auslieferungszustand)

Die Lok ist ab Werk auf die Adresse 03 eingestellt

70031

78031

F-Taste	Funktion für 70031 / 78031
F0	Licht vorne weiß
F1	Sound
F2	Pfeife kurz
F3	Pfeife lang
F4	Schaffnerpiff
F5	An/Abkuppeln
F6	Rangiergang
F7	Kurvenquietschen (nur mit F1 und in Fahrt)
F8	Triebwerksbeleuchtung
F9	Luftpumpe langsam
F10	Speisepumpe
F11	Kohleschaufeln

F-Taste	Funktion für 70031 / 78031
F12	Injektor
F13	Entwässern (nur wenn F1 EIN)
F14	Mute - Taste
F15	Lichtmaschine
F16	Hilfsbläser
F17	Ausschlacken
F18	Luftpumpe schnell
F19	Bahnhofsansage
F20	Wasserfassen
F21	Sanden
F22	Lautstärke +
F23	Lautstärke -

D

70031

78031

## ■ Lokeinstellungen

Der in dieser Lok enthaltene Sounddecoder der Firma ZIMO wurde optimal auf die Lok eingestellt. Dennoch können Sie viele Decoder-Eigenschaften Ihren Wünschen anpassen. Dazu lassen sich bestimmte Parameter (die so genannten CVs – Configuration Variable – oder Register) verändern. Prüfen Sie aber vor jeder Programmierung, ob diese tatsächlich notwendig ist. Falsche Einstellungen können dazu führen, dass der Decoder nicht richtig reagiert.

Für einen hohen Fahrkomfort ist der Decoder werkseitig auf 28/128 Fahrstufen vorprogrammiert. Damit ist er mit allen modernen DCC- (multiMAUS) und Motorola®-Steuergeräten einsetzbar.



Der Sounddecoder wurde speziell für die zusätzlichen Funktionen verändert und darf nicht gegen einen im Handel erhältlichen Decoder ausgetauscht werden.



Soll die Lok umprogrammiert werden, darf nur die Lok auf dem Programmiergleis stehen.

## ■ CV-Liste der BR 03.1050

CV	Name	Werte	Default Werte
1	Adresse (= kurze Adresse)	01 – 99	3
2	Anfahrspannung (kleinste Kriechgeschwindigkeit)	01 – 255	1
3	Beschleunigungszeit (vom Stillstand bis Maximalgeschwindigkeit)	00 – 255	28
4	Bremszeit (von Maximalgeschwindigkeit bis Stillstand)	00 – 255	17
5	Maximalgeschwindigkeit	00 – 255	200



6	<b>Mittengeschwindigkeit</b> (bei mittlerer Fahrstufe) - Wert 1 entspricht 1/3 von Vmax. (CV5)	00 – 255	1
7	<b>Decoderversionsnummer (nur lesen!</b> Lesbar nur an lesefähigen Verstärkern/Zentralen). <b>Wichtig!</b> Für die Nutzung der multiMAUS zum Erreichen von CV's größer als CV255: Mit der kurzfristigen Programmierung der CV7 wird nur der anschließende Programmierzugriff mit dem <b>Wert 10 um 100 CV-Plätze erhöht</b> (also CV166 greift dann z.B. auf CV266 zu!) <b>Wert 20 um 200 CV-Plätze erhöht</b>		
8	<b>Reset-Funktion</b> Zurücksetzen aller Werte auf Werkseinstellung; (An lesefähigen Verstärkern/Zentralen ist die Herstellererkennung lesbar)		08 = Reset
13	<b>Analogmodus F1 bis F8</b> (00 – keine Funktion im Analogmodus) 01 – Funktion F1      02 – Funktion F2      04 – Funktion F3      08 – Funktion F4 16 – Funktion F5      32 – Funktion F6      64 – Funktion F7      128 – Funktion F8 <b>Achtung!</b> Beim Aktivieren von mehreren Funktionen über die CV's im Analogbetrieb, kommt es zur gleichzeitigen Ausführung	00 – 255	1
14	<b>Analogmodus F9 bis F12, sowie Stirnlicht</b> 01 – Stirnlicht vorne   02 – Stirnlicht hinten   04 – Funktion F9   08 – Funktion F10   16 – Funktion F11 32 – Funktion F12   64 – Analogbetrieb ohne Verzögerung möglich (CV3, CV4)   128 – Analogbetrieb geregelt	00 – 255	195
17+ 18	<b>Lange Adresse</b> (Vorraussetzung: In CV29 ist die lange Adresse eingeschalten)	100 – 9999	
29	<b>Einstellungen</b>		14
266	<b>Gesamtlautstärke aller Geräusche</b>	00 – 255	64
287	<b>Bremssoundschwelle</b>	00 – 255	45

D

70031

78031

## ■ Betrieb mit DCC-Zentrale (multiMAUS)

Da die multiMAUS (ab Firmware Version V1.05) über 28 Funktionstasten und einer Lichttaste verfügt, ist die Bedienung damit besonders komfortabel.

Für kabellose Freiheit verbunden mit den Vorteilen der praktischen multiMAUS, können Sie Ihre Lokomotive auch per WLANMAUS steuern. Eine weitere Variante der einfachen Bedienung ist die Z21 App über Ihr Smartphone oder Tablet. Die App erlaubt es Ihnen sogar alle Lokdaten und voreingestellten Funktionen mühelos aus unserer Datenbank zu importieren.

### Programmierarten

Wir empfehlen: Direkt CV-Programmierung (byteweise) oder POM-Modus (Programmierung am Hauptgleis).

Das Programmieren ist im Handbuch der multiMAUS/WLANMAUS beschrieben. Informationen zum Programmieren mit der Z21 App finden Sie unter <https://www.z21.eu/de/z21-system/z21-app/tutorials>

### Auslesen:

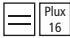


Mit einer entsprechenden Ausrüstung (z.B. / Z21 / z21 / z21start) können Sie die Werte auslesen.



## ■ Zusatzfunktionen

Eine Fülle anderer, jedoch wohl recht selten benötigter Einstellmöglichkeiten hinsichtlich Fahrstufenkurve, Lastnachregelungseinstellung oder Geräuschsynchronisation können Sie im ausführlichen Handbuch in Erfahrung bringen. Bitte beachten Sie hierzu die Anleitung MX645P16 auf [www.zimo.at](http://www.zimo.at)

## Table of Content

<b>Introduction</b> .....	28	<b>Mounting of the enclosed etched labels</b> .....	43 – 44
<b>Starting locomotive operation</b>			
■ Prior to initial commissioning .....	30	<b>The Sounddecoder (for 70031/78031)</b>	
■ Running the model in .....	31	■ BR 03.10 function key allocation (delivery state) .....	45 – 46
■ Operating instructions .....	31	■ Locomotive Settings .....	47
■ Fittings .....	32 – 33	■ CV- list for the BR 03.10 .....	47 – 48
■ Retrofitting a Seuthe steam generator .....	34	■ Operation with a DCC Command Station (multiMAUS) .....	49
■ Retrofitting a PluX (only for item 70030).....	35	■ More Functions .....	49
<b>Maintenance of the model</b>			
■ Uncouple locomotive and tender, Remove Body .....	36 – 38	<b>Decoder interface</b> .....	73
■ Cleaning of wheel contact.....	39	<b>Replacement parts</b> .....	74 – 91
■ Lubrication .....	40	<hr/>	
■ Carbon brush changing .....	41	<b>Signs &amp; symbols</b>	
■ Replacement of traction tyres.....	42	 Direct current with interface	
■ AC pick up (only for 78031).....	42	 Direct current with sound and decoder	
		 Alternating current with sound and decoder	

## Introduction

**Dear model railway fan,**

Thank you very much for purchasing our BR 03.1050 model. These operating instructions will help you to take advantage of the comprehensive functions of your BR 03.1050.

We hope that you enjoy your product and wish you a pleasant journey!

Your Roco Team

## The Original

### WHAT WOULD HAPPEN IF...?

#### Blue Parade steam locomotives

The 03.10 class represented an advancement of the standard-type express train locomotive class 03. The simple twin cylinders were replaced with triple cylinders, and a streamlined full panel cover was provided to save fuel. In contrast to the original plan, class 03.10 did not begin its great career until after it had been „stripped“ and refurbished. Due to the F-train network which was under construction and the so-called light express train service running between Dortmund and Frankfurt, three of these noble express trains received a new livery of elegant steel blue.

Due to the high running performance, increased wear and tear quickly became noticeable on the boilers, the steel material of which proved susceptible to ageing. From 1957 onwards, new, fully welded high-performance boilers featuring a combustion chamber in the firebox were installed.

Based on the tradition of the „Blue Mauritius“, it is quite conceivable that a parade steam locomotive with a new boiler construction also continued this custom.

## Starting locomotive operation

GB

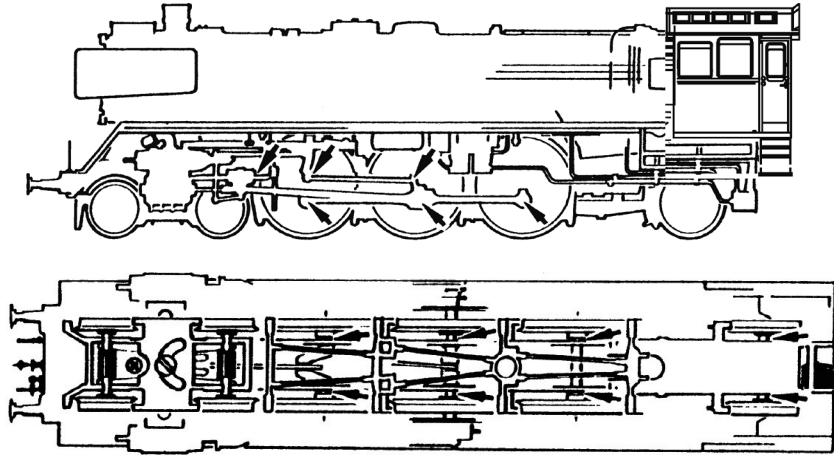
### ■ Prior to initial commissioning

In order to prevent poor running characteristics or damage from occurring, the coupling rod bearings on your locomotive must be oiled prior to undertaking the initial commissioning. We recommend using the ROCO oiler 10906.

70030

70031

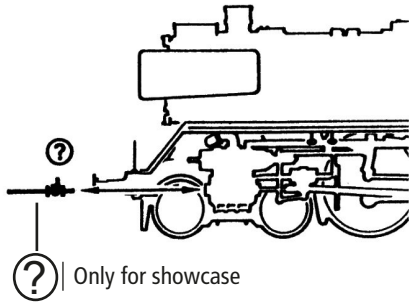
78031



## ■ Running the model in

Before use advisable to let the loco go around about 30 forwards and 30 minutes backwards without load, to obtain an optimal circuit and best tractive power.

## ■ Operating instructions



The smallest radius this model should run is R2 (358 mm) of the Roco track system (model without tubes protecting pistons).

Your locomotive will run smoothly on clean tracks only. For this purpose we recommend using item no. **46400, Roco track cleaning van**, or item no. **10002, Roco track cleaning rubber**, for removing heavy dirt.

GB

70030

70031

78031

## ■ Fittings

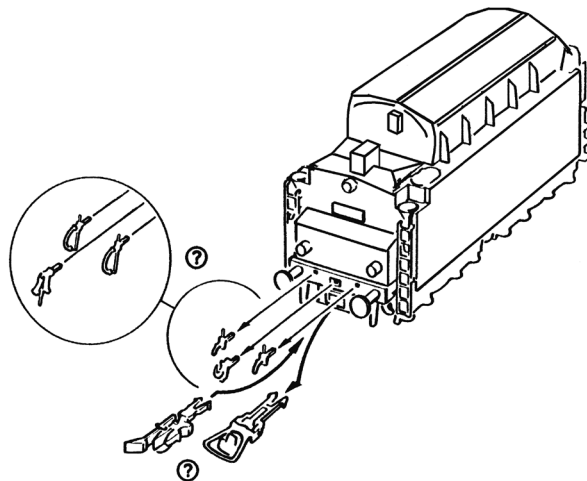
Operation is possible with different couplings. We recommend using the **ROCO close coupling**.

GB

70030  
II  
III

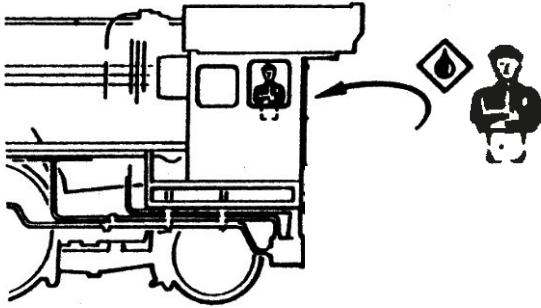
70031  
II  
III  
IV

78031  
II  
III  
IV



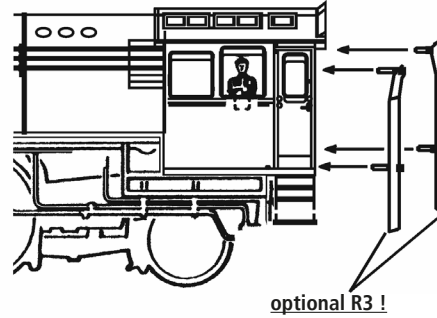
? Optional





In the enclosed accessory bag you will find small kits to be fitted on your locomotive. Please mount them cautiously.

Use glue only if indicated!



GB

70030

70031

78031



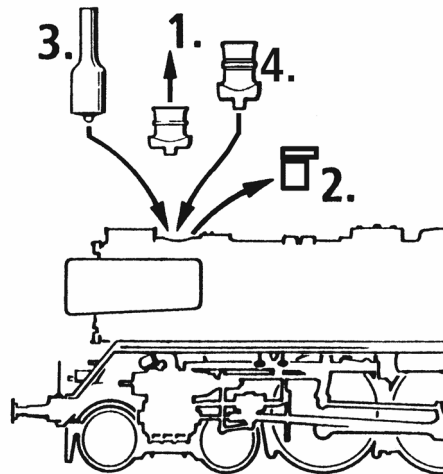
GB

70030

### ■ Retrofitting a Seuthe steam generator

First remove the smokestack and then push in the steam generator art. no. 40160.

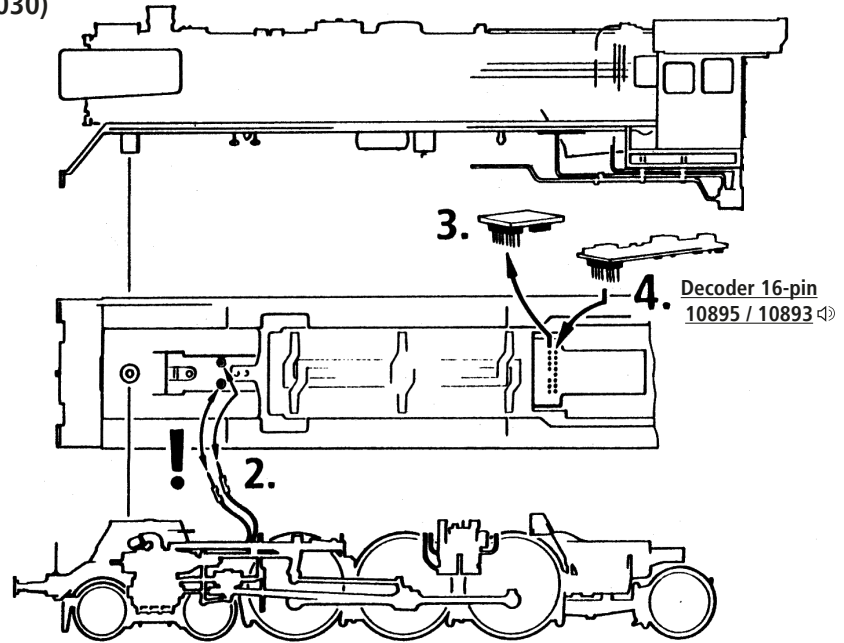
When dealing with a steam generator installed in digital mode complete with a retrofitted 10895 decoder, it is possible to switch the steam generator on and off via the F1 key.



■ **Retrofitting a Plux decoder (only for Item 70030)**

First remove locobody (fig. 1). Then remove the jumper from the interface. Finally put the plug of the chip into the interface as shown.

1. } siehe  
see  
voir } Fig. 1



GB

70030

## Maintenance of the model

GB

In order to ensure that your locomotive provides you with many years of pleasure, certain service work at regular intervals (approx. every 30 operating hours) is advisable.

70030

70031

78031

Fig. 1

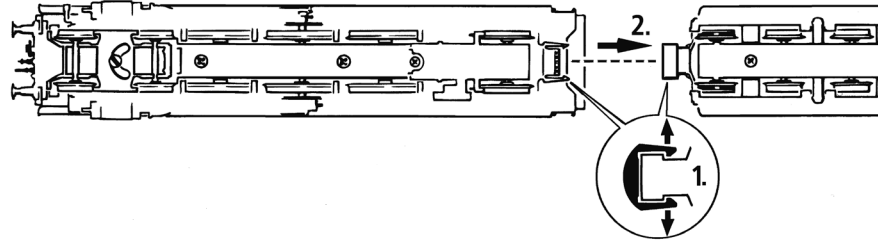
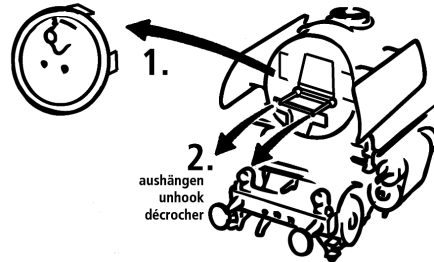
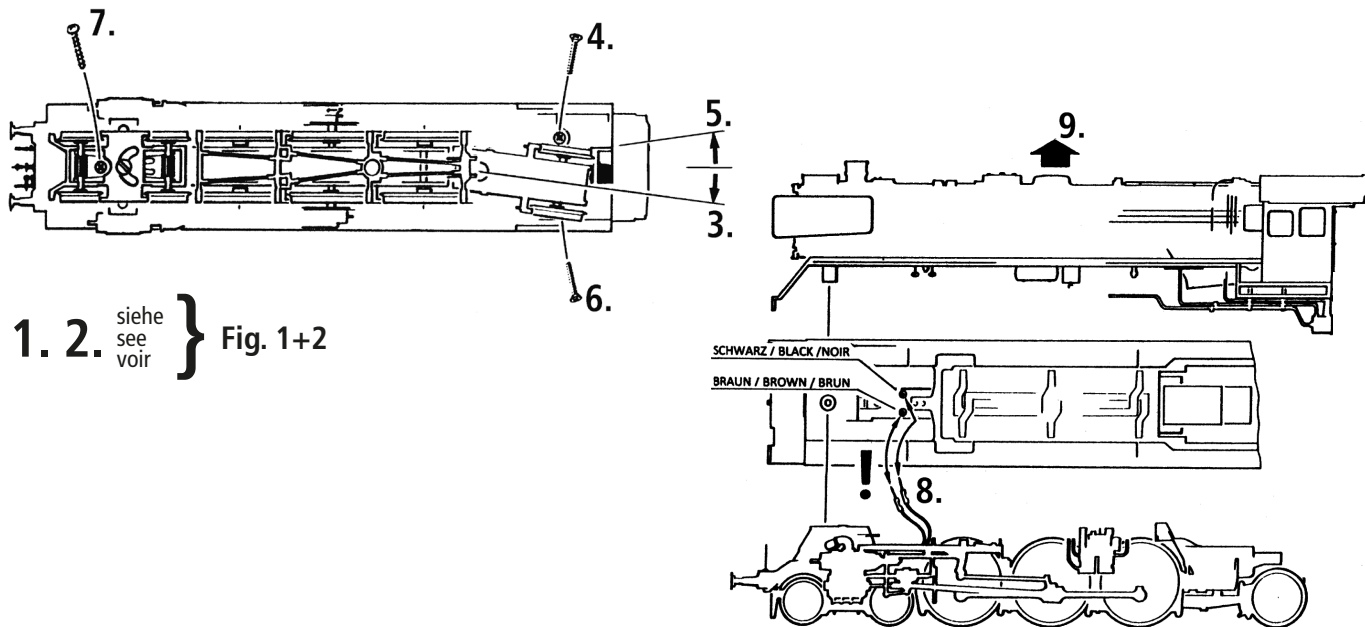


Fig. 2





1. 2. } siehe  
see  
voir } Fig. 1+2

GB

70030

70031

78031

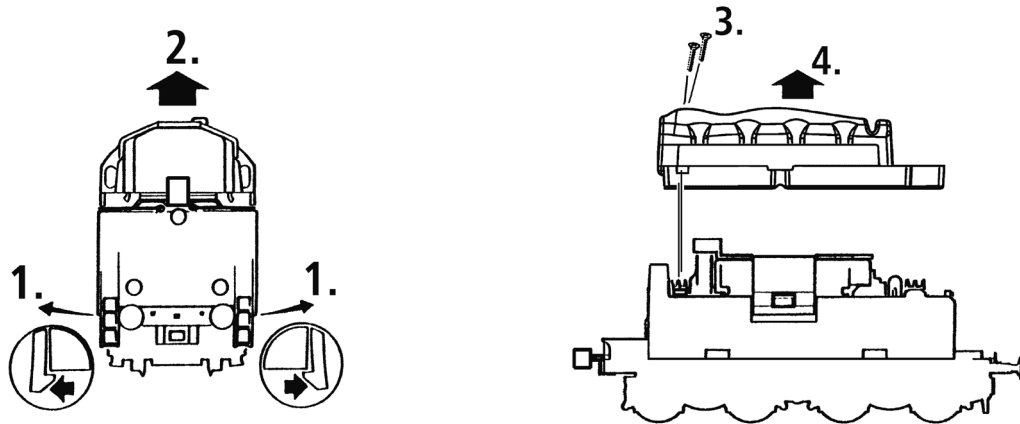
GB

70030

70031

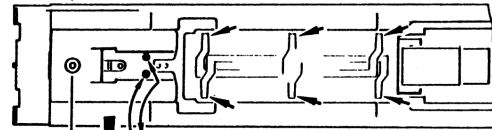
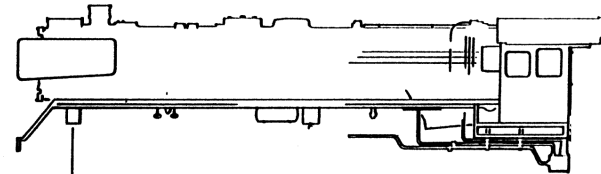
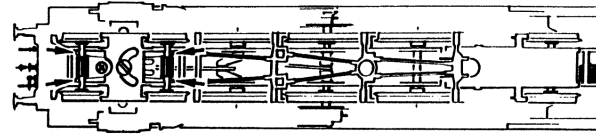
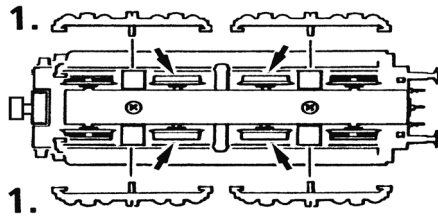
78031

Fig. 3

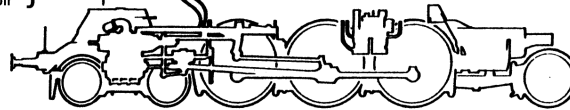


■ **Cleaning of wheel contacts**

Wheel contacts easily get dirty on tracks which are not entirely clean. Use a small brush to **remove dirt** fom spots marked.



1. } siehe  
see  
voir } Fig.2



GB

70030

70031

78031

GB

70030

70031

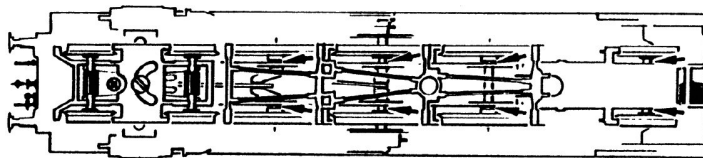
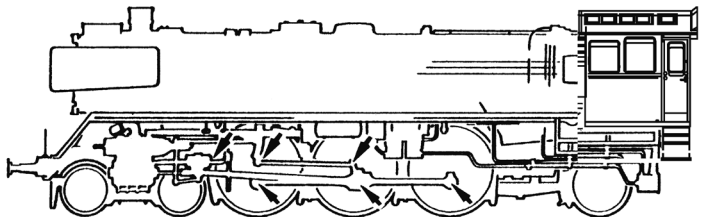
78031

## ■ Lubrication

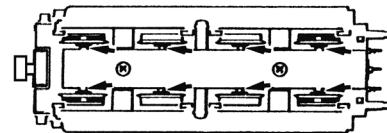
Only apply **small oil droplets** onto the positions as marked in the lubrication plan. We recommend **ROCO oiler Art. No. 10906**.

→ 10906

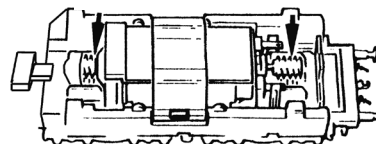
→ 10905



In order to lubricate the transmission parts (gear wheel, screw), we recommend using **ROCO special grease 10905**. If lubricated, do not oil these parts.



1. siehe  
see  
voir } Fig.3

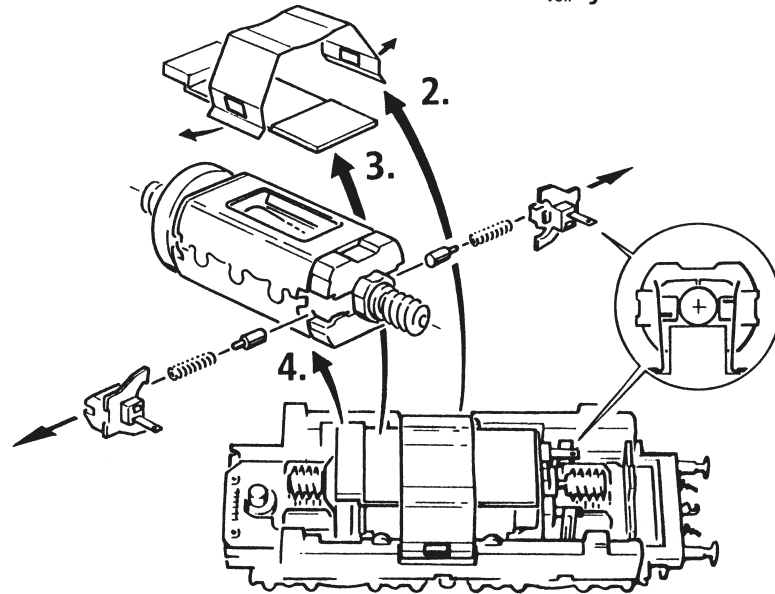




## ■ Carbon brush changing

First remove tender body (fig. 3) and then the motor.

1. <sup>siehe</sup>  
<sub>see</sub> } Fig. 3  
<sub>voir</sub>



GB

70030

70031

78031

GB

70030

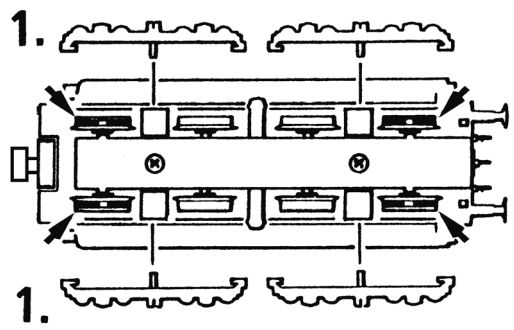
70031

78031

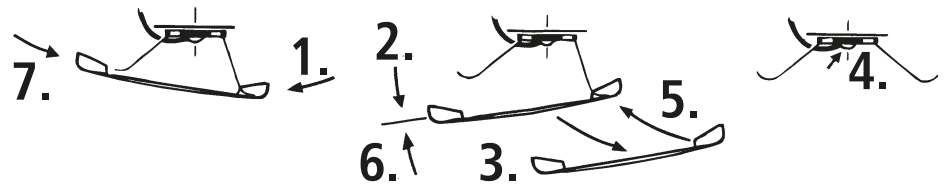
### ■ Replacement of traction tyres

Remove the traction tyres using a needle or a thin screwdriver. When applying the new traction tyres, please ensure that they do not rotate.

4x 



### ■ AC pick up (only for 78031)



## Working with etched Labels

**Please note! To achieve proper mounting of the enclosed etched labels will you please follow these instructions:**

As delivered the etched label surface is completely covered with paint. To make the metal numbers and letters visible the paint must be removed from the actual letter and numeral surfaces: this is done as follows:

1. Before removing the labels from the etched frame place them with their backs on a firm and completely level surface.
2. Remove the paint from the surface of the characters carefully either with the ROCO rubber (art. no. 10002) a sharp knife having a straight edge or similar object (e.g. single-edge razor blade). Take care that while doing this the paint surface between the characters is not damaged.
3. If the result is not satisfactory it is recommended that the remaining paint is removed with a suitable paint remover. Thoroughly dry the labels and then reapply fresh paint. Repeat the removal of the paint from the surface of the characters after the new paint is completely dry.
4. Carefully extract the different labels from their etching frames and remove any remaining burrs.
5. Attach the etched labels with very small amounts of adhesive on top of the printed signs on the vehicle.

GB

70030

70031

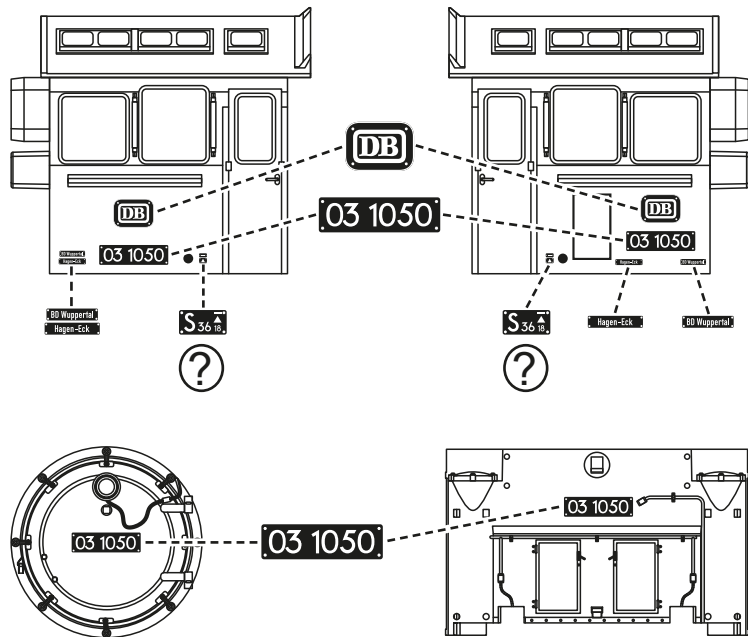
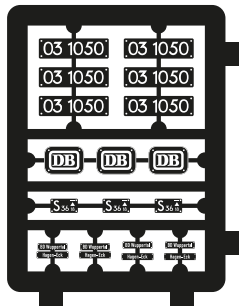
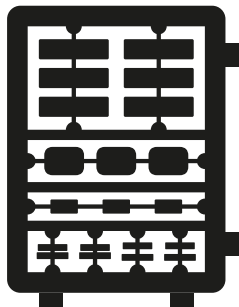
78031

GB

70030

70031

78031



kleben  
cement  
coller



wahlweise  
optional  
à choisir

## The Sounddecoder

### ■ BR 03.1050 function key allocation (delivery state)

The factory-set default adress of the lok is 03.

F-Key	Function for 70031 / 78031
F0	Front light, white
F1	Sound
F2	Whistle short
F3	Whistle long
F4	Conductor whistle
F5	Coupling / Decoupling
F6	Shunting gear
F7	Curve squeaking (only with F1 and whilst driving)
F8	Circulation lighting
F9	Airpump slow
F10	Feed pump
F11	Coal shovelling

GB

70031

78031

GB

70031

78031

F-Key	Function for 70031 / 78031
F12	Injector
F13	Drainage (only if F1 ON)
F14	Mute key
F15	Generator
F16	Blower
F17	Slagging
F18	Air pump fast
F19	Station announcement
F20	Water drum
F21	Sanding
F22	Volume +
F23	Volume-

## ■ Locomotive Settings

The Sounddecoder has been optimally adjusted to this locomotive. You can still adapt numerous decoder properties to your wishes however. Certain parameters (referred to as CVs – Configuration Variable – or register) can be amended.

Please check before each programming if this is really necessary. Incorrect settings can result in the decoder not reacting correctly.

The decoder is preprogrammed with 128/28 speed steps at the factory for a high level of comfort. This means that it can be used together with all of the modern DCC (multiMAUS) and Motorola® control devices.



The Sounddecoder has been especially modified for the additional functions and must not be replaced with a decoder which is available from a retailer.



If the locomotive is to be reprogrammed, only the locomotive is to be on the programming track.

## ■ CV-Liste of the BR 03.1050

CV	Name	Value	Default Value
1	Address (= short address)	01 – 99	3
2	Minimum speed (lowest creeping speed)	01 – 255	1
3	Start-up delay (from standstill to maximum speed)	00 – 255	28
4	Braking delay (from maximum speed to stand-still)	00 – 255	17
5	Maximum speed	00 – 255	200

GB

70031

78031

CV	Name	Value	Default Value
6	<b>Medium speed</b> (at medium running step) - Value 1 corresponds to 1/3 of Vmax. (CV 5)	00 – 255	1
7	<b>Decoder Version Number</b> (only read! Readable only on reading-capable amplifiers/centres). <b>Important!</b> Please note when using the multiMAUS in order to achieve CVs greater than CV255: when undertaking a short-term programming of CV7, only the subsequent programming access with <b>the value 10 is increased by 100 CV places</b> (meaning CV166 then accesses CV266 for example). <b>The value 20 is increased by 200 CV places.</b>		
8	<b>Resetting of all values to the default settings;</b> (With readable amplifiers/controllers, the manufacturer ID is readable)	08 = Reset	
13	<b>Analogue modes F1 - F8</b> (00 – no function in analogue mode) 01 – Function F1      02 – Function F2      04 – Function F3      08 – Function F4 16 – Function F5      32 – Function F6      64 – Function F7      128 – Function F8 <b>Attention!</b> Several things happen at the same time when several functions are activated via CV's in analogue operation.	00 – 255	1
14	<b>Analogue modes F9 - F12</b> 01 – Locomotive headlight (front)   02 – Locomotive headlight (rear)   04 – Function F9 08 – Function F10   16 – Function F11   32 – Function F12	00 – 255	195
17+ 18	<b>Long address</b> (requirement: corresponding CV29 long address setting is activated)	100 – 9999	
29	<b>Settings</b>		14
266	<b>Total Volume of all Sounds</b>	00 – 255	64
287	<b>Breaking Sound</b>	00 – 255	45



## ■ Operation with a DCC Command Station (multiMAUS)

Because the multiMAUS (from Firmware Version V1.05) has over 28 function keys and a light sensor, it is particularly convenient to operate. You can also control your locomotives via WLANMAUS for wireless freedom combined with the advantages of the practical multiMAUS. A further variation for easy operation is the Z21 app via your smartphone or tablet. The app even permits you to easily import all locomotive data and preset functions from our database.

### Programming modes:

We recommend: Direct CV programming (byte-wise) or POM mode (programming on the main track).

The programming process is described in the multiMAUS/WLANMAUS manual. You can find information on programming with the Z21 app under <https://www.z21.eu/de/z21-system/z21-app/tutorials>

### Reading CVs:

With the appropriate equipment (e.g. / Z21 / z21 / z21start ), you can read the value.



## ■ More Functions




You can find out about a range of other possible settings, which are probably very rarely needed, relating to drive speed curve, load control setting or noise synchronization from the detailed handbook. This can be downloaded as a pdf document MX645P16 from [www.zimo.at](http://www.zimo.at).

GB

70031

78031

## Table des matières

<b>Introduction</b> .....	51	<b>Préparation et montage des plaques d'immatriculation phot gravées</b> .....	66 – 67
<b>Mise en service de votre locomotive</b>		<b>Le décodeur (pour réf. 70031/78031)</b>	
■ Avant la première mise en marche .....	53	■ Affectation des touches de fonction de la BR 03.10 (à la livraison) .....	68 – 69
■ Rodage du modèle .....	54	■ Réglages de la locomotive .....	70
■ Précautions d'exploitation.....	54	■ Liste CV BR 03.10.....	70 – 72
■ Les attelages .....	55 – 56	■ Système avec centrale DCC (multiMAUS) .....	72
■ Post-montage d'un générateur de vapeur Seuthe .....	57	■ Fonction complémentaire .....	72
■ Post-montage d'un décodeur PluX (pour réf. 70030).....	58	<b>Interface électrique</b> .....	73
<b>Maintenance et entretien du modèle</b>		<b>Liste des pièces de rechange</b> .....	74 – 91
■ Séparer la loco du tender, Démontez la caisse.....	59 – 61	<b>Signes et symboles</b>	
■ Nettoyage des contacts d'alimentation des roues.....	62	 Courant continu avec interface	
■ Lubrification .....	63	 Courant continu avec son et décodeur	
■ Changement de balai de charbon.....	64	 Courant alternatif avec son et décodeur	
■ Échange des bandages d'adhérence.....	65		
■ Fotteur pour Systeme (pour réf. 78031) .....	65		

## Introduction

Cher amateur de modélisme ferroviaire,

Nous vous remercions d'avoir acheté notre modèle de la BR 03.1050. La présente notice d'utilisation devrait vous aider à utiliser les diverses fonctions de votre BR 03.1050.

Nous vous souhaitons de bien vous amuser et bonne route !

L'équipe Roco

## La 03 10

F

### QUE SE SERAIT-IL PASSÉ SI ...?

Les chevaux à vapeur de parade bleu

De la série 03.10 était une évolution de la locomotive unifiée pour trains express série 03. Le simple moteur jumelé fut remplacé par un moteur triple et la locomotive revêtu d'un carénage intégral aérodynamique, ce qui permit de réaliser des économies de combustible considérables. Complètement différent de ce qui était prévu au début, la grande carrière de la locomotive 03.10 n'a commencé qu'après son «décoffrage» et sa remise à neuf. Grâce au réseau de trains F en cours de constitution et au trafic de trains express légers entre Dortmund et Francfort, trois de ces beaux bolides ont été repeints en bleu acier élégant.

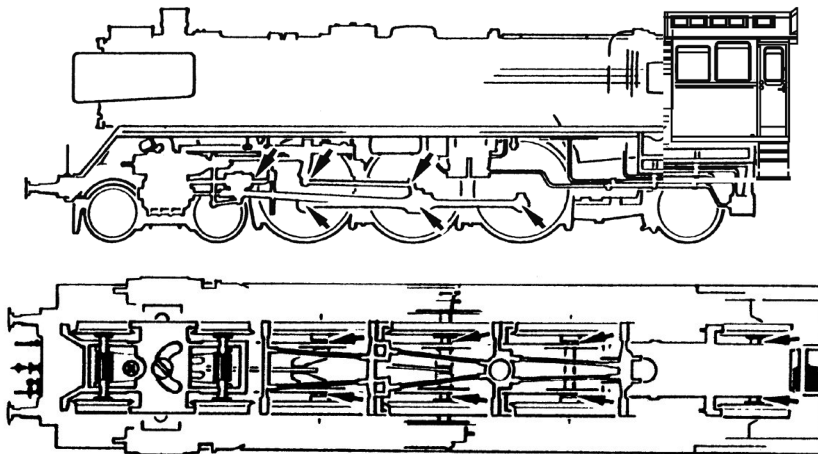
En raison des kilométrages élevés, une usure accrue des chaudières en acier non résistant au vieillissement se fit rapidement sentir. À partir de 1957, de nouvelles chaudières à haut rendement, entièrement soudées et dotées d'une chambre de combustion dans la boîte à feu, ont été installées.

En référence à la tradition de la bleue de Maurice „Blaue Mauritius“, est-il tout à fait envisageable qu'un cheval à vapeur de parade avec une chaudière neuve ait également perpétué cette coutume ?

## Mise en service de votre locomotive

### ■ Avant la première mise en marche

Pour éviter les mauvaises propriétés de fonctionnement ou les vices, il s'impose d'huiler les paliers des tiges d'accouplement avant la première mise en marche. Pour ce faire nous conseillons l'huileur ROCO 10906.



F

70030

70031

78031

F

## ■ Rodage du modèle

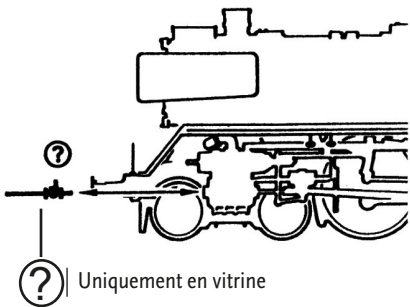
Afin d'assurer les meilleures conditions de marche tranquille et de traction puissante à votre modèle nous vous conseillons un rodage du modèle de 30 minutes environ en marche avant et d'autres 30 minutes en marche arrière. Pendant cette période la marche doit se faire »haut le pied«.

70030


70031

78031

## ■ Précautions d'exploitation

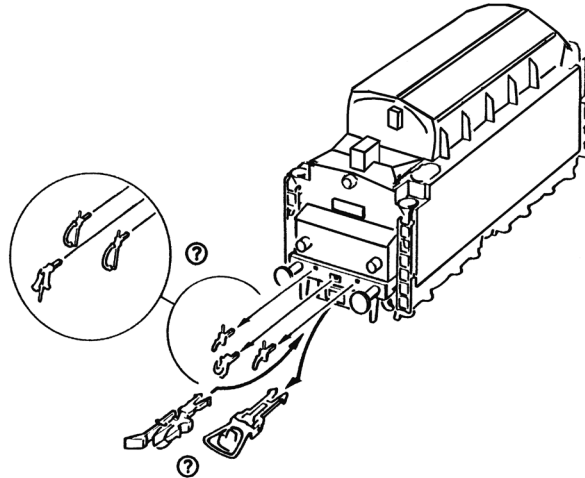


Le rayon minimal admissible du modèle présent est fixé à soit 358 mm, soit le rayon **R2** des voies ROCO (sans des tignes de piston!) Une marche impeccable de votre modèle n'est réalisable que sur des voies vraiment propres. A ces fins nous vous recommandons notre **wagonnettoyeur Roco réf. 46400** ou - en cas d'un encrassement plus considérable de la voie - notre **gomme de nettoyage ROCO réf. 10002**.

 à choisir

## ■ Les attelages

En vue d'une exploitation pratique sur votre réseau vous pouvez choisir parmi plusieurs types d'attelages conformes aux différents systèmes d'attelage pratiqués en H0. Nous vous recommandons l'emploi de l'**attelage court ROCO**.



- F
- 70030
- 70031
- 78031

à choisir

F

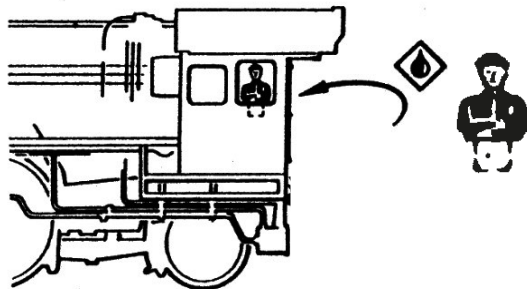
70030



70031

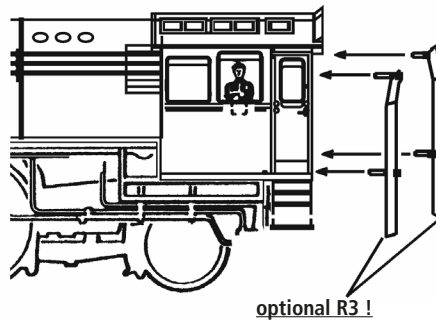


78031



Le sachet joint comprend entre autres des petites pièces de finition conformes à la réalité et à rapporter avec précaution par le modéliste si désiré.

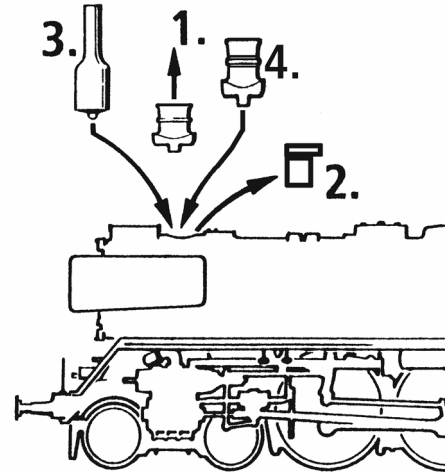
N'utilisez de la colle qu'aux endroits expressément indiqués aux dessins!





## ■ Post-montage d'un générateur de vapeur Seuthe

Veillez démonter d'abord la cheminée de votre locomotive et introduisez ensuite le fumigène au chassis.  
Attention: Le fumigène art. no. 40160.



## ■ Post-montage d'un décodeur Plupour réf. 70030

F

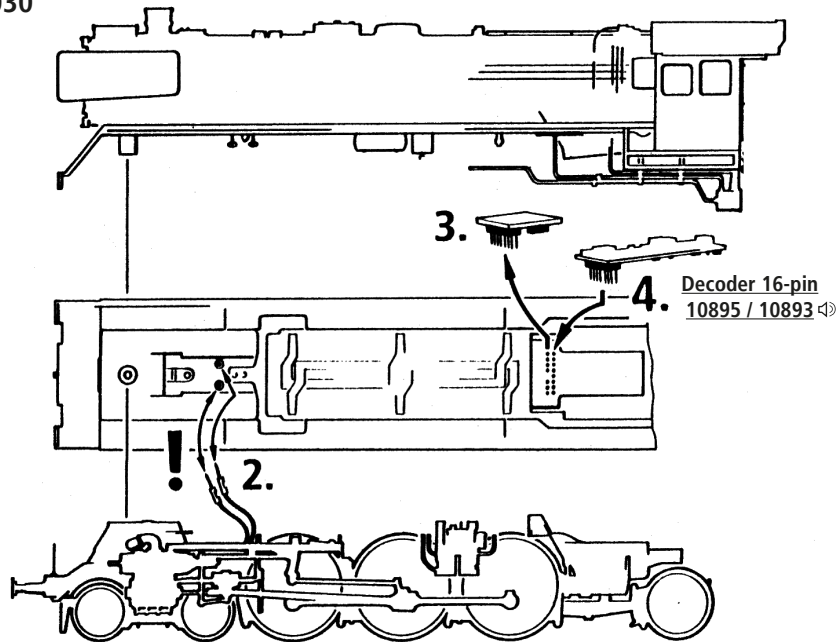
Veillez démonter d'abord la caisse de votre locomotive (fig. 1). Enlevez ensuite la fiche de shuntage de l'interface (à conserver!) et enfichez finalement la fiche du module de télécommande aux prises de l'interface. Veillez à la position correcte de la fiche.

70030

70031

78031

1. siehe  
see  
voir } Fig. 1



## Maintenance et entretien du modèle

Pour que vous profitez longtemps de votre locomotive, certains travaux de service réguliers (environ toutes les 30 heures de fonctionnement) sont indispensables.

Fig. 1

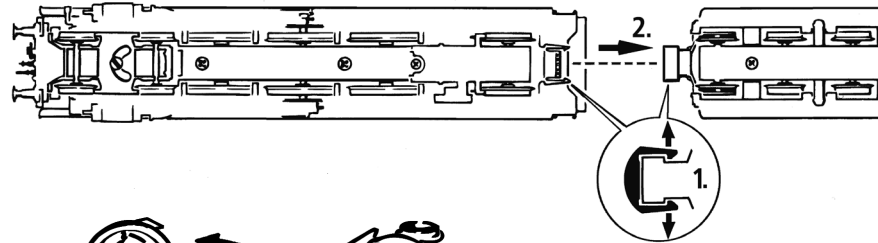
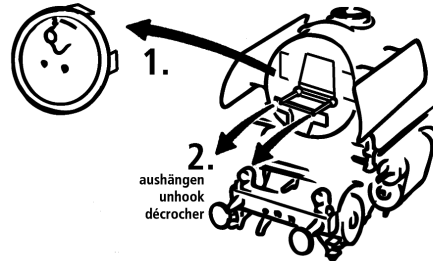


Fig. 2



F

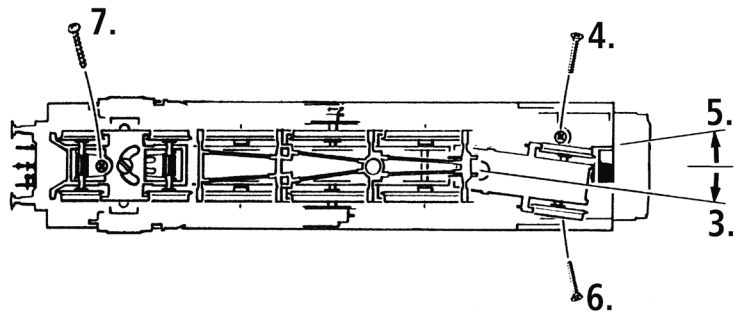
70030

70031

78031



- F
- 70030
- 70031
- 78031



1. 2. siehe  
see  
voir } Fig. 1+2

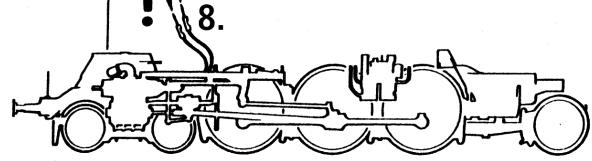
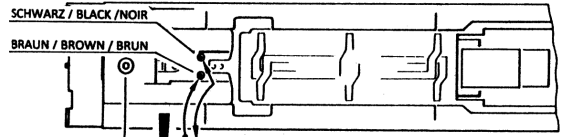
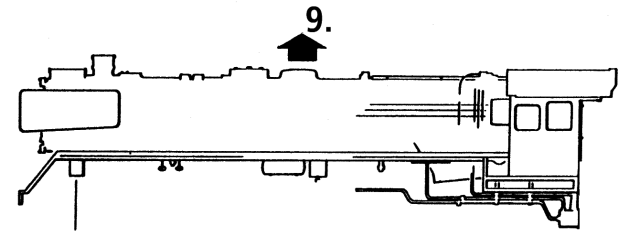
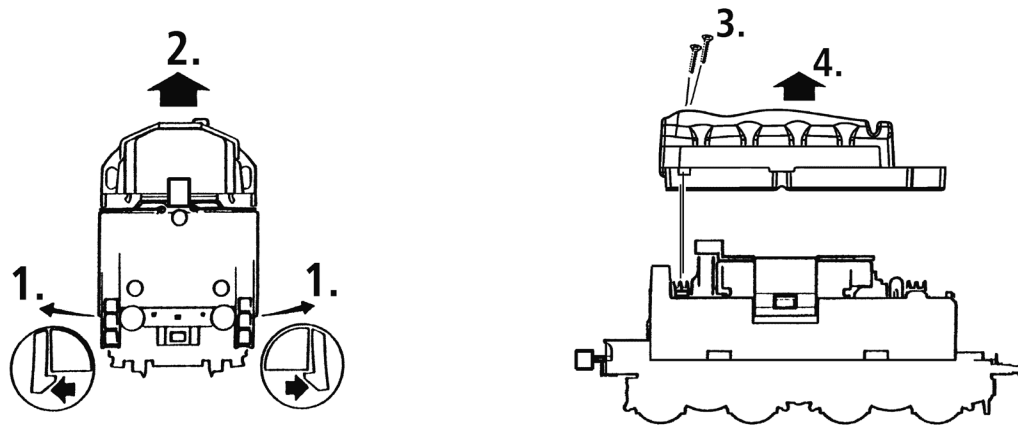


Fig. 3



F
70030
70031
78031

F

70030



70031

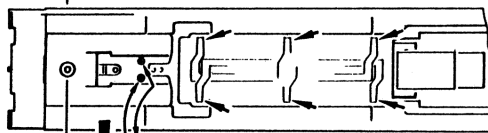
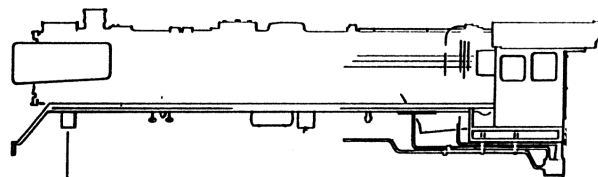
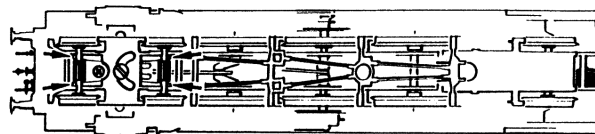
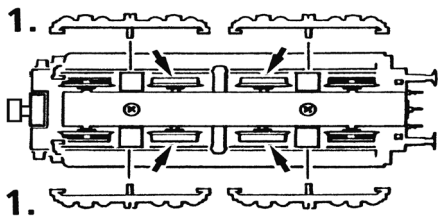


78031

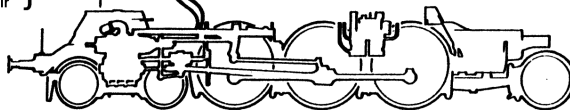


## ■ Nettoyage des contacts d'alimentation des roues

Les lames de contact risquent de s'encrasser rapidement sur des voies poussiéreuses. Veuillez enlever la poussière aux endroits marqués à l'aide d'un petit pinceau.



1. siehe  
see  
voir } Fig. 2

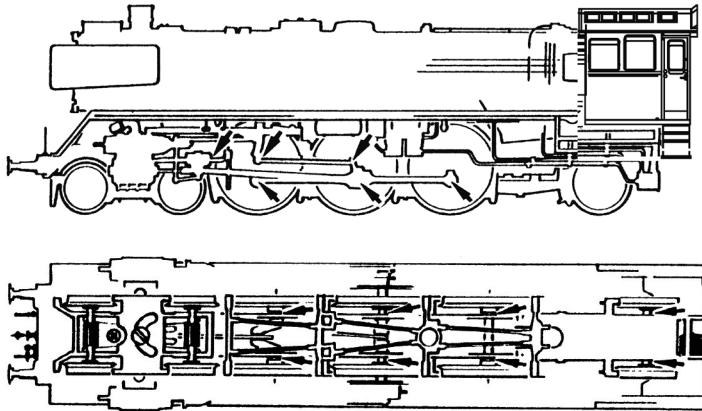


■ **Lubrification**

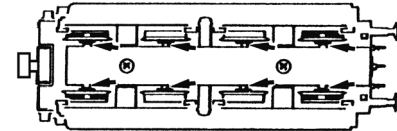
Appliquez uniquement de petites gouttes d'huile aux endroits marqués sur le plan de lubrification. Nous conseillons l'huileur ROCO, art. n° 10906.

→ 10906

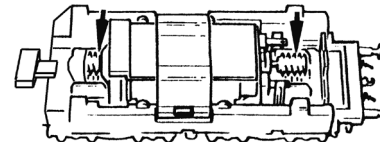
→ 10905



Pour lubrifier les éléments de l'entraînement (pignons, vis sans fin) nous vous conseillons la graisse spéciale ROCO 10905. En cas de lubrification, ne pas huiler ces éléments.



1. } Fig.3  
siehe }  
see }  
voir }

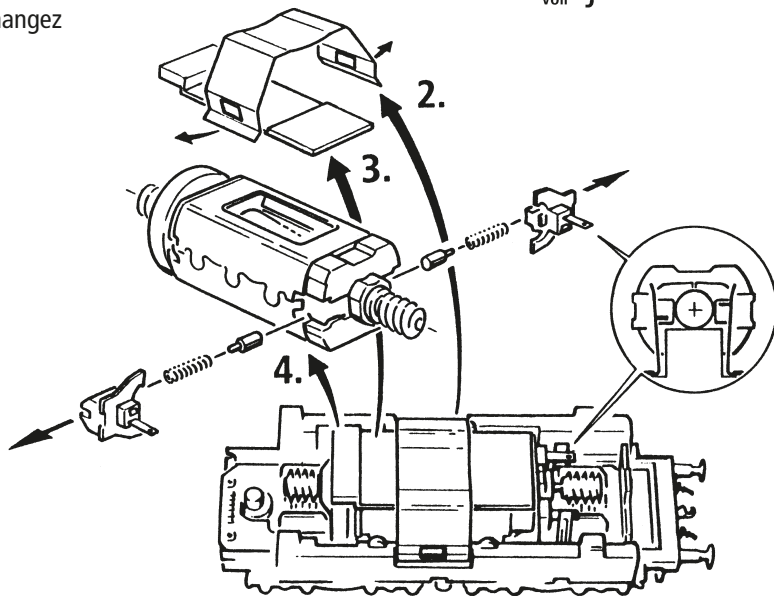


F
70030
70031
78031

## ■ Changement de balai de charbon

Démontez la caisse du tender voir le chapitre: Lubrification (fig. 3). Sortez ensuite le moteur de son logement et échangez finalement le balais.

1. <sup>siehe</sup>  
<sup>see</sup> } Fig. 3  
<sup>voir</sup>



F

70030

70031

78031

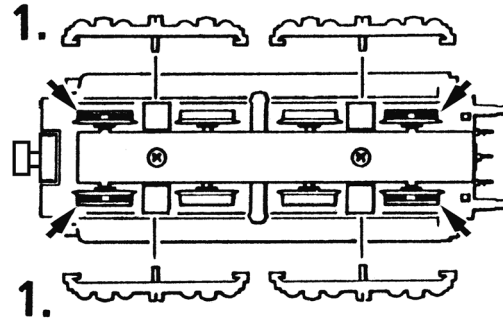


### ■ Échange des bandages d'adhérence

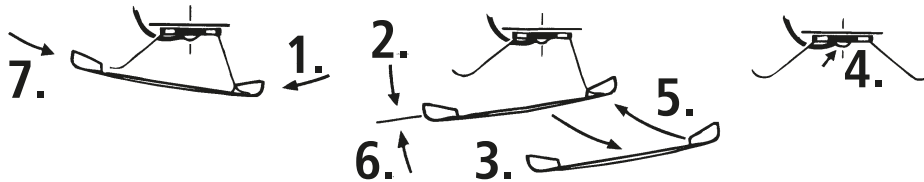
Démontez d'abord les flancs de bogies.

Elevez les bandages d'adhérence à l'aide d'une aiguille ou d'un tourne-vis fin. Lors du montage des nouveaux bandages veuillez veiller à ce que les bandages ne soient pas tordues.

4x 



### ■ Fotteur pour Systeme (pour réf 78031)



F
70030
70031
78031

## Préparation et montage des plaques d'immatriculation photogravées

F

70030

### Attention!

**Pour un bon montage des plaques photogravées fournies avec votre modèle, il est conseillé de tenir compte des indications suivantes:**

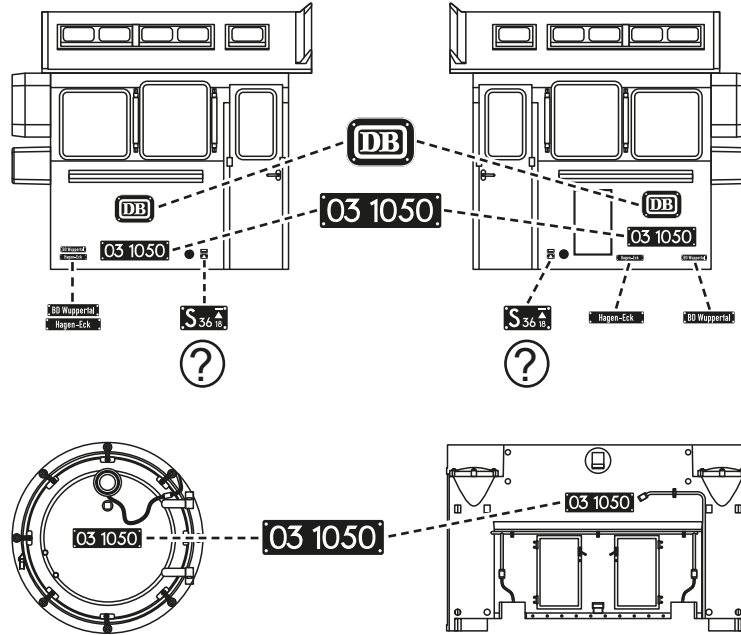
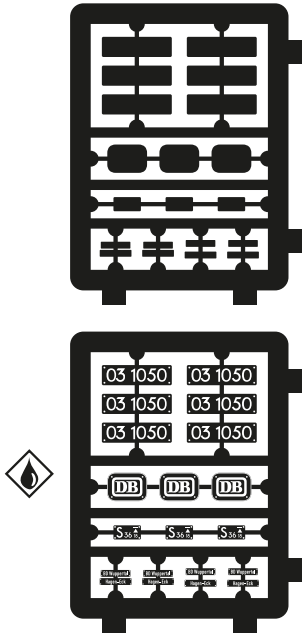
70031



Lors de la livraison, les plaques sont entièrement peintes. Pour rendre apparents les caractères métalliques, la peinture doit être enlevée de leur surface. Procédez comme suit:

78031

1. Poser l'ensemble des plaques (sans les détacher de leur cadre) sur une surface dure et bien plane.
2. Gratter soigneusement la couche supérieure de la peinture des caractères de préférence avec la gomme ROCO (réf. 10002) ou un couteau bien aiguisé et bien droit ou avec un instrument similaire. Ne pas gratter trop profondément pour ne pas abîmer la peinture du fond de la plaque.
3. Si la résultant n'est pas satisfaisant, il est conseillé d'enlever toute la peinture avec un produit diluant nettoyant de pinceaux, laisser sécher et peindre la plaque de nouveau. La nouvelle couche de peinture sèche gratter, de nouveau, la surface des caractères.
4. Détacher avec précaution les plaques du cadre et enlever les arêtes.
5. Avec très peu de colle, fixer les plaques préparées sur les tampographies correspondantes de votre modèle.

F
70030  
70031   
78031   



-  kleben  
cement  
coller
-  wahlweise  
optional  
à choisir

## Le décodeur-son

F

### ■ Affectation des touches de fonction de la BR 03.1050 (à la livraison)

Le décodeur a été programmé, en usine, à l'adresse «03»

70031

78031

F-Goût	Fonction pour 70031 / 78031
F0	Éclairage avant blanc
F1	Son
F2	Sifflet long
F3	Sifflet court
F4	Sifflement du contrôleur
F5	Attelage / Détalage
F6	Vitesse de manœuvre
F7	Grincement de virages (uniquement avec F1 et en marche)
F8	Éclairage circulaire
F9	Pompe à air
F10	Pompe d'alimentation
F11	Pelletage du charbon

F-Goût	Fonction pour 70031 / 78031
F12	Injecteur
F13	Élimination d'eau (seulement si F1 activé)
F14	Touche muette
F15	Dynamo
F16	Soufflante auxiliaire
F17	Décrassage
F18	Pompe à air
F19	Annonce de quai
F20	Plein d'eau
F21	Sabler
F22	Volume +
F23	Volume -

F

70031

78031

## ■ Réglages de la locomotive

Le décodeur-son contenu dans cette locomotive a été ajusté de façon optimale sur la locomotive. Cependant, vous pouvez modifier de nombreuses caractéristiques du décodeur selon vos désirs. Pour cela, il est possible de modifier certains paramètres (appelés aussi CV – Configuration Variable- ou registres). Veuillez cependant vérifier avant chaque programmation si celle-ci est effectivement nécessaire. Si les réglages sont faux, il se peut que le décodeur ne réagisse plus correctement.

Pour un grand confort de conduite, le décodeur a un préréglage standard de 28/128 crans de marche. Ainsi, il est utilisable avec tous les boîtiers de commande modernes DCC (multiMAUS) et Motorola®.



Le décodeur-son de la locomotive a été spécialement modifié pour les fonctions supplémentaires et ne doit pas être échangé contre un décodeur disponible dans le commerce.



Si la locomotive doit être à nouveau programmée, seule la locomotive doit se situer sur le rail de programmation.

## ■ Liste CV BR 03.1050

CV	Nom	Valeurs ajustables	Valeurs standard
1	Adresse (= courte adresse)	01 – 99	3
2	Tension de démarrage (vitesse de fluage la plus petite)	01 – 255	1
3	Temps d'accélération (de l'arrêt jusqu'à la vitesse maximale)	00 – 255	28
4	Temps de freinage (de la vitesse maximale jusqu'à l'arrêt)	00 – 255	17

CV	Nom	Valeurs ajustables	Valeurs standard
5	<b>Vitesse maximale</b>	00 – 255	200
6	<b>Vitesse moyenne</b> (Définition de la vitesse moyenne entre seuil de démarrage et vitesse maximale) La valeur 1 équivaut à 1/3 de Vmax. (CV5)	00 – 255	1
7	<b>N° de la version du logiciel du décodeur</b> (uniquement en lecture! Possible uniquement avec des centrales et amplificateurs bidirectionnels) <b>Important !</b> Pour l'utilisation de la multiMAUS afin d'atteindre des CV supérieures à CV255 : avec la programmation à court terme de la CV7, seul l'accès de programmation correspondant avec la <b>valeur 10 peut augmenter de 100 emplacements CV</b> (CV166 a ainsi accès à CV266 par exemple !), la <b>valeur 20 peut augmenter de 200 emplacements CV</b> .		
8	<b>Fonction Reset Initialisation de toutes les valeurs à l'état standard;</b> (le code du constructeur est lisible sur les amplificateurs/centrales capables de décoder)	08 = Reset	
13	<b>Mode «commande analogue» des fonctions «F1» à F8</b> e variable programmée à la valeur «00», aucune fonction n'est activée) <b>01</b> – Fonction F1 <b>02</b> – Fonction F2 <b>04</b> – Fonction F3 <b>08</b> – Fonction F4 <b>16</b> – Fonction F5 <b>32</b> – Fonction F6 <b>64</b> – Fonction F7 <b>128</b> – Fonction F8 <b>Attention !</b> En activant plusieurs fonctions par leurs variables CV respectives en vue d'une exploitation en commande analogue les différentes fonctions ainsi activées seront exécutées simultanément.	00 – 255	1
14	<b>Analogie modes F9 - F12</b> <b>01</b> – Locomotive la lumière (avant)   <b>02</b> – Locomotive la lumière (arrière)   <b>04</b> – Fonction F9 <b>08</b> – Fonction F10   <b>16</b> – Fonction F11   <b>32</b> – Fonction F12	00 – 255	195

F

70031

78031

F

70031

78031

CV	Nom	Valeurs ajustables	Valeurs standard
17+ 18	Adresse longue (Condition préalable : l'adresse longue est activée conformément au réglage CV29)	100 – 9999	
29	Réglages		14
266	Réglage global de l'intensité de tous les bruits (prière de bien vérifier la programmation des variables CV 121 à 123!)	00 – 255	64

#### ■ Système avec centrale DCC (multiMAUS)

Son utilisation est particulièrement confortable, car la multiMAUS (à partir de la version firmware V1.05) dispose de 28 touches de fonction et d'une touche lumière.

Pour bénéficier d'une liberté sans câbles, combinée aux avantages de la multiMAUS pratique, vous pouvez également commander votre locomotive avec la WLANMAUS.

Une autre variante de la commande aisée est l'application Z21 via votre tablette ou votre smartphone. L'application vous permet même d'importer facilement toutes les données des locomotives et fonctions préréglées depuis notre banque de données.

#### Types de programmation :

Nos recommandations : Programmation CV directe (par octets) ou mode POM (programmation au niveau de la pleine voie).

La programmation est décrite dans le manuel multiMAUS/WLANMAUS. Vous trouverez des informations sur la programmation avec l'application Z21 sous <https://www.z21.eu/en/z21-system/z21-app/tutorials>

#### Lecture :

Vous pouvez lire les valeurs de type octet ou bit avec un équipement approprié (par exemple Z21 / z21 / z21start ).



#### ■ Fonction complémentaire

Vous pouvez télécharger ce manuel par Internet à l'adresse MX645P16 [www.zimo.at](http://www.zimo.at) comme document.



## Ausgangsbelegung / Decoder interface / Interface électrique

GPIO/C	1	2	<b>Aux. 3</b>
Zugbus-Clock / GPIO/B	3	4	GPIO/A / Zugbus-Data
Masse GND	5	6	DC (+) Elko
Stirnlicht FS1 / Front light, Drivers cab 1 / Avant la lumière, Cabine 1	7	8	Motor rechts (+) / Engine right (+) / Droit du moteur (+)
V (+)	9	10	Motor links (-) / Engine left (-) / Gauche du moteur (-)
Verdrehschutz / Twist protection / Torsion protection	11	12	Schiene/Schleifer rechts / Track/Pick up right / Rail/Frotteur droit
Stirnlicht FS2 / Front light, Drivers cab 2 / Avant la lumière, Cabine 2	13	14	Schiene/Schleifer links / Track/Pick up left / Rail/Frotteur gauche
Lautsprecher A / Speaker A / Haut-parleur A	15	16	<b>Aux. 1</b> Rauchgenerator / Smoke generator / Générateur de fumée
Lautsprecher B / Speaker B / Haut-parleur B	17	18	<b>Aux. 2</b> Triebwerksbeleuchtung / Circulation lighting / Éclairage circulaire
	19	20	
	21	22	



D

GB

F

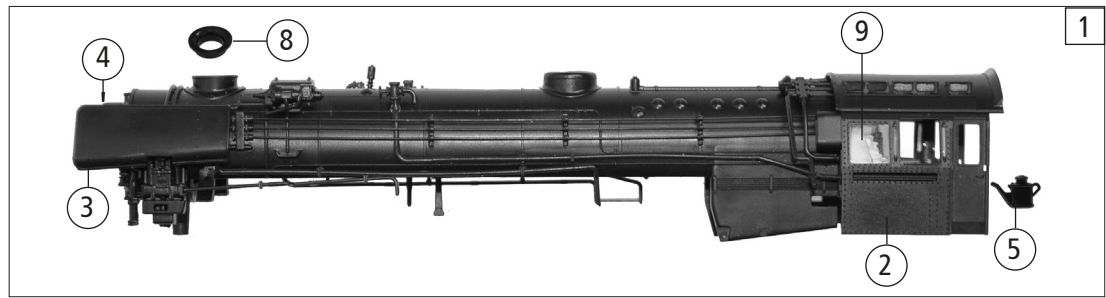
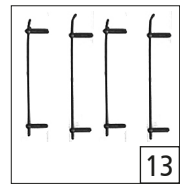
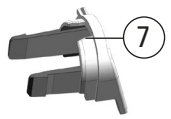
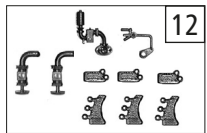
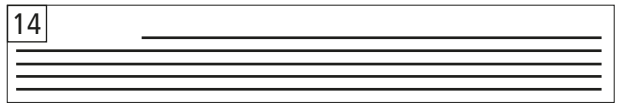
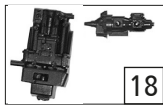
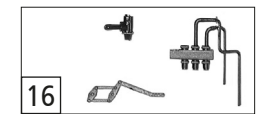
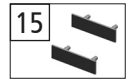
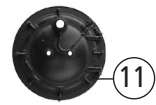
70030

70031

78031

3

10



Symbolische Darstellung / Symbolic Illustration / Illustration figurative

Pos. Nr. / Pos.no.	Beschreibung / Description	Art.-Nr. / Art.no.	Preisgruppe /Price bracket
1	Kessel kpl. 03 1050 / Boiler ass. / Chaudière compléter	149091	40
2	Führerhaus / Drivers cab / Cabine	149092	16
3	Windleitblech links / Wind guide left / Guide de Vent gauche	105956	8
4	Windleitblech rechts / Wind guide right / Droit de guidage du vent	109503	8
5	Ölkanne / Oilcan / Burette d'huile	92453	4
6	TS-Rauchfang / Part set chimney / Jeu de cheminée	93907	9
7	Inneneinrichtung / Interior / Intérieur	137937	5
8	Rauchfangring / Flue ring / Anneau de fumée	137934	4
9	Fenster / Window / Fenêtre	105953	4
10	Griff 5Stk. / Handrail 5 pieces / Manipuler 5pieces	108252	11
11	Rauchkammerdeckel / Smoke chamber lid / Fumée couvercle de la chambre	138080	7
12	TS-Schaltachsenlager / Part set switch shaft bearing / Jeu de palier d'arbre de commutation	149095	10
13	TS-Griffstangen / Part set handrails / Jeu de Mains courantes	137939	8
14	TS-Schaltachsen / Part set switching axes / Jeu de axes de commutation	137940	10
15	Nummerntafel / Numberboard / Plaque d'immatriculation	149089	9
16	TS-Leitungen / Part set lines / Jeu de lignes	93910	9
17	Leuchtstab / Light transmission bar / Lightstick	126934	6
18	TS-Vorwärmpumpe,... / Part set preheat pump / Jeu de préchauffer pompe	93908	9
19	Lichtabdeckung / Light cover / Couvercle de la lumière	138132	5
20	Seutheisolierung / Seuthe insulation / Seuthe isolation	137935	5
21	Domdeckel / Dome cover /Couverture de dôme	149093	4

D

GB

F

70030

70031

78031

75

D

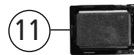
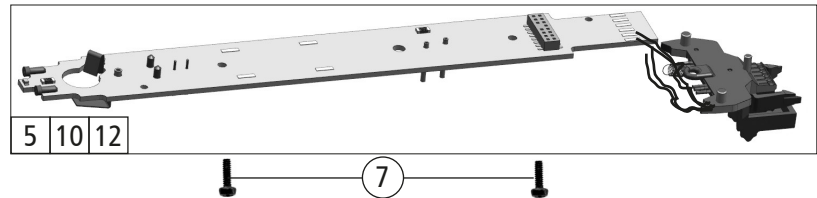
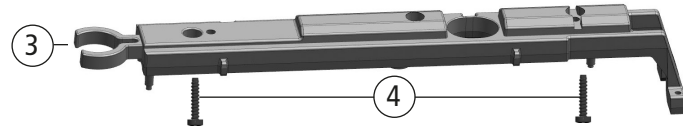
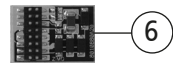
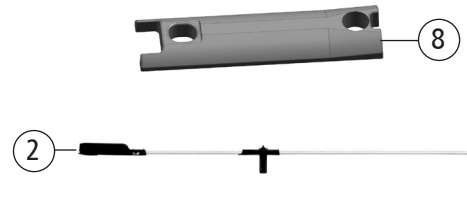
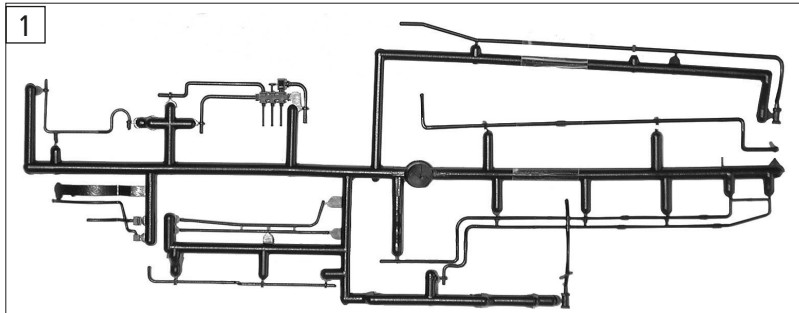
GB

F

70030

70031

78031



Symbolische Darstellung / Symbolic Illustration / Illustration figurative

Pos. Nr. / Pos.no.	Beschreibung / Description	Art.-Nr. / Art.no.	Preisgruppe /Price bracket
1	TS-Leitungen schwarz / Part set lines black / Jeu de lignes	93909	9
2	Steuerstange / Control rod / Barre de commande	117452	11
3	Kesselgewicht / Boiler weight / Poids de la chaudière	137544	14
4	Blehschraube / Screw / Vis	00713309	4
5	Lokplatine / Printed circuit ass. / La cpl. carte principale	137944	26
6	Brückenstecker / Connector / Connecteur	129630	10
7	GF-Schraube M1,6x5 / GF-Screw M1,6x5 / Vis M1,6x5	115269	3
8	Kesselgewicht / Boiler weight / Poids	138419	8
<b>Sound</b>			
10	Sounddecoder / Sounddecoder/ Sounddecoder	149600	39
11	Lokplatine / Printed circuit ass. / La cpl. carte principale	137945	28
12	Lautsprecher / Loudspeaker / Haut-parleur	129524	13
<b>AC-Wechselstrom</b>			
13	Lokplatine / Printed circuit ass. / La cpl. carte principale	137947	28

D

GB

F

70030

70031

78031

D

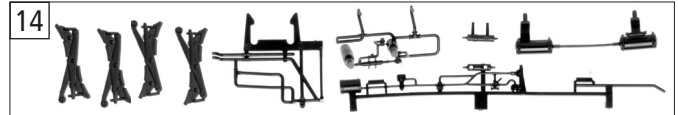
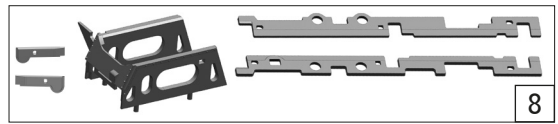
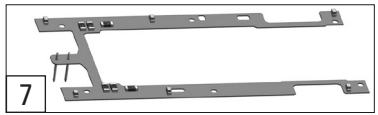
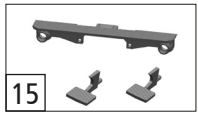
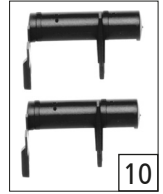
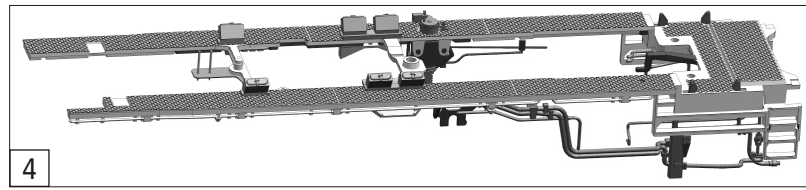
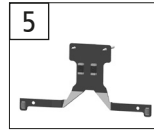
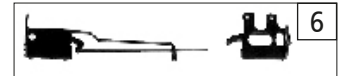
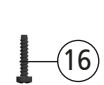
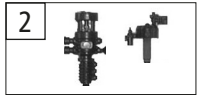
GB

F

70030

70031

78031



Symbolische Darstellung / Symbolic Illustration / Illustration figurative

Pos. Nr. / Pos.no.	Beschreibung / Description	Art.-Nr. / Art.no.	Preisgruppe /Price bracket
1	Radkontaktbaugruppe / Wheel contact module / Module de contact de la roue	149096	13
2	TS-Kessel / Part set boiler / Jeu de chaudière	107213	12
3	SK-Schraube M2x12 / SK-Screw M2x12 / SK-Vis M2x12	129296	4
4	Umlaufblech kpl. / Runningboard ass. / Feuille de circulation compléte	149097	18
5	Stirnbeleuchtung kpl. / Headlights ass. / Les phares complétement	137917	20
6	TS-Pumpenrückwand / Part set Pump rear wall / Jeu de Pompe paroi arriére	105967	9
7	Umlaufbeleuchtung kpl. / Runningboard lighting / Feuille de circulation éclairage	135321	18
8	TS-Abdeckung / Part set cover / Jeu de couverture	137918	11
9	Sandkasten hoch / Sandbox / Sablière	149098	4
10	TS-Luftkessel / Part set air tank / Jeu de je réservoir d'air	117421	6
11	Träger / Support / Soutien	137914	4
12	Linse / Lens / Lentille	137919	3
13	Rohrleitung links / Pipe left / Tuyau gauche	137943	5
14	TS-Kessel / Part set boiler / Jeu de chaudière	117424	8
15	Laufblech u. Treppen / Walkway and stairs / Passerelle et escaliers	146482	6
16	GF-Schraube M2x12 / GF-Screw M2x12 / GF-Vis M2x12	114944	3
<b>AC-Wechselstrom</b>			
17	Radkontaktbaugruppe / Wheel contact module / Module de contact de la roue	149100	14

D

GB

F

70030

70031

78031

D

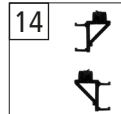
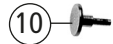
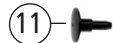
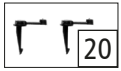
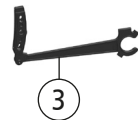
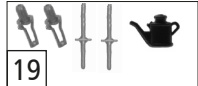
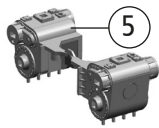
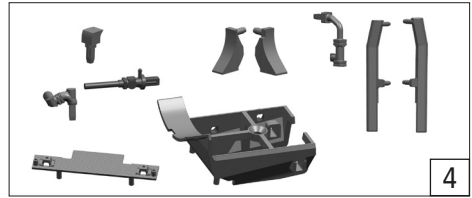
GB

F

70030

70031

78031



Symbolische Darstellung / Symbolic Illustration / Illustration figurative



Pos. Nr. / Pos.no.	Beschreibung / Description	Art.-Nr. / Art.no.	Preisgruppe /Price bracket
1	Steuerung außen / Steering outside / Mécanisme de commande extérieur	149082	30
2	Steuerung innen / Steering inside / Mécanisme de commande à l'intérieur	137922	17
3	Schwinge Mitte / Link middle / Aile centre	137519	7
4	TS-Einströmröhre / Part set inflow pipe / Jeu de tuyau d'entrée	137915	8
5	Zylinderblock / Cylinder block / Le bloc-cylindres	149083	12
6	Griffstange 8,5mm / Handrail / Les barres d'appui	117439	4
7	Grundrahmen / Main frame / châssis	149081	16
8	TS-Stoppel / Part set stubble / Jeu de chaume	137522	6
9	Drahtstift / Wire pin / Fil pin	110641	4
10	Puffer rund flach / Buffer round flat / Tampon autour de plat	117440	5
11	Puffer rund gewölbt / Buffer vaulted / Tampon arqué autour	88503	5
12	Leitung / Pipe / Tuyau	117423	6
13	Blechschrabe / Screw / Vis	00713309	4
14	TS-Treppe links u. rechts / Step left a. right / Escaliers gauche et à droite	105940	4
15	Kuppelstange links u. rechts / Coupling rod left a.right / Couplage droit de tige	137916	20
16	SK-Schraube M1,6x5 / SK-Screw M1,6x5 / SK-Vis M1,6x5	85702	4
17	SK-Schraube M1,6x10 / SK-Screw M1,6x10 / SK-Vis M1,6x10	116089	3
18	Zugfeder D=2,5 L=2,7/5,8 mm / Tension spring / Ressort de tension	86208	3
19	TS - Steuerung / Part set steering / Direction de jeu de pièces	146567	12
20	TS - Gegenkurbel / Part set counter crank / Jeu de pièces contre manivelle	117445	5
21	Niet langer Ansatz 3,2 mm / Rivet / Rivet	117446	3
22	TS - Nieten / Part set rivet / Jeu de rivet	113252	8

D  
GB  
F  
70030  
70031  
78031

D

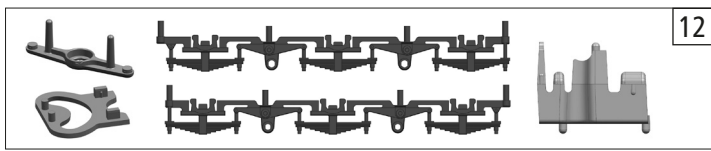
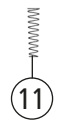
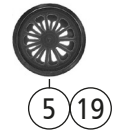
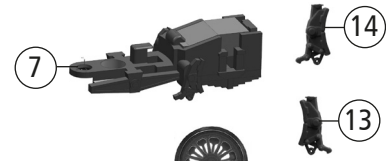
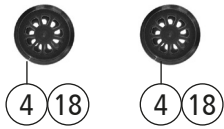
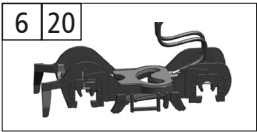
GB

F

70030

70031

78031



Symbolische Darstellung / Symbolic Illustration / Illustration figurative

Pos. Nr. / Pos.no.	Beschreibung / Description	Art.-Nr. / Art.no.	Preisgruppe /Price bracket
1	Kuppelradsatz / Wheelset / Essieu	137528	12
2	Treibradsatz / Wheelset / Essieu	137529	12
3	Kuppelradsatz / Wheelset / Essieu	137530	12
4	Vorlaufradsatz / Wheelset / Essieu	137525	10
5	Nachlaufradsatz / Wheelset / Essieu	137527	10
6	Vorlaufgestell / Pilot frame / Entraîné frame	137524	14
7	Nachlaufgestell / Hunting frame / Châssis	115552	3
8	FK-Schraube / FK-Screw / FK-Vis	85771	4
9	Ansatzschraube / Screw / Vis	85669	4
10	Indusi / Indusi / Indusi	110726	4
11	Druckfeder D=3,3 L=8 mm / Spring / Languette	108889	3
12	TS-Niederhalter / Part set holder / Jeu de cadre support	137508	11
13	Bremsbacke links / Brake shoe left / Mâchoire de frein gauche	106037	4
14	Bremsbacke rechts / Brake shoe on the right / Mâchoire de frein à droite	106038	4
<b>AC-Wechselstrom</b>			
15	Kuppelradsatz / Wheelset / Essieu	137560	12
16	Treibradsatz / Wheelset / Essieu	137561	12
17	Kuppelradsatz / Wheelset / Essieu	137562	12
18	Vorlaufradsatz / Wheelset / Essieu	112108	9
19	Nachlaufradsatz / Wheelset / Essieu	108313	9
20	Vorlaufgestell / Pilot frame / Entraîné frame	137553	8
21	Schraube M1,5x5 / Scre M1,5x5 / Vis M1,5x5	108137	3
22	AC-Schleiferkontakt / AC-Slider contact / AC curseur contact	137563	6
23	Schleifer / Slider / Curseur	86031	14

D  
GB  
F  
**70030**  
**70031**  
**78031**

D

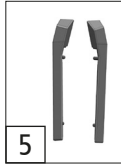
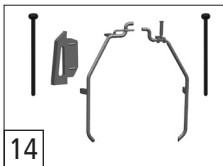
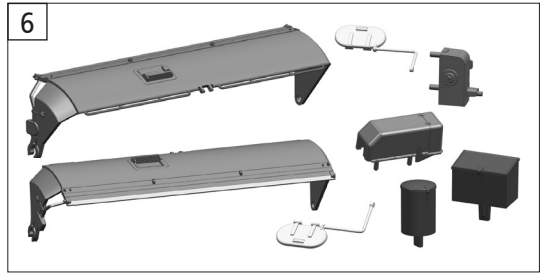
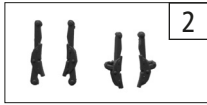
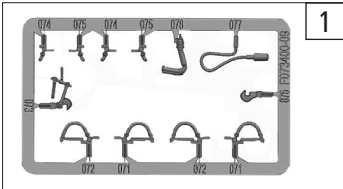
GB

F

70030

70031

78031



Symbolische Darstellung / Symbolic Illustration / Illustration figurative

Pos. Nr. / Pos.no.	Beschreibung / Description	Art.-Nr. / Art.no.	Preisgruppe /Price bracket
1	Zubehörrahmensatz / Part set / Jeu de	139832	7
2	TS-Bremsbacken / Part set brake shoe / Jeu de mâchoire	105939	12
3	Bremsgestänge / Brake leverage / Taon timonerie	117426	6
4	Tenderaufsatz / Tender essay / Tender essai	149086	15
5	TS - Tender / Part set / Jeu de	137928	10
6	TS - Tender / Part set tender / Jeu de tendre	149087	10
7	Tendergriffstange / Tender handrail / Tendre guidon	108591	4
8	TS - Griffstangen / Part set handrail / Jeu de guidon	137931	10
9	Zusatzgewicht / Weight / Poids	137929	8
10	Motorspange / Motor clasp / Fermoir í moteur	129356	5
11	Modulhalter / Modul holder / Module de support	111877	3
12	GF-Schraube M1,6x8 / GF-Screw M1,6x8 / GF-Vis M1,6x8	115037	3
13	Schwungscheibenabdeckung / Cover / Volant Couverture	117466	5
14	TS - Tenderleitungen / Part set / Jeu de	149088	10
15	Stützblech / Gusset / Soufflet	137536	5

D

GB

F

70030

70031

78031

D

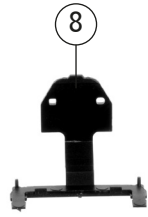
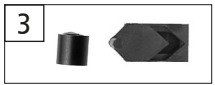
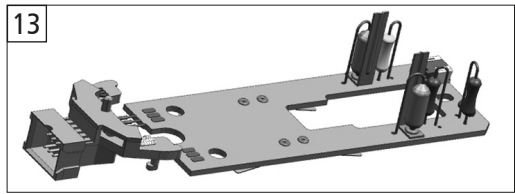
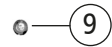
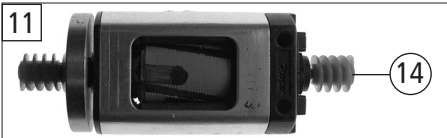
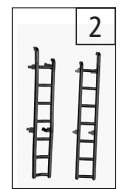
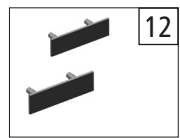
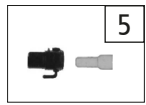
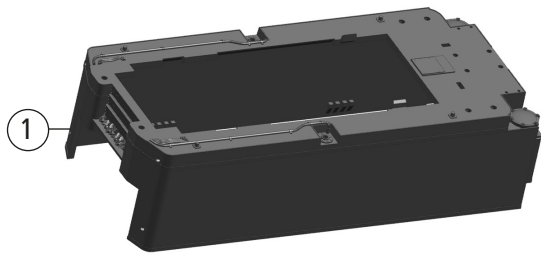
GB

F

70030  
II  
III  
IV

70031  
II  
III  
IV

78031  
II  
III  
IV



Pos. Nr. / Pos.no.	Beschreibung / Description	Art.-Nr. / Art.no.	Preisgruppe /Price bracket
1	Tendergehäuse / Tender body / Tendre caisse	149085	22
2	TS-Heckleiter / Part set rear ladder / Jeu de échelle arrière	117472	6
3	TS-Tenderkupplung / Part set tender coupler / Jeu de tendre	111829	6
4	Lampe / Lamp / Lampe	126928	6
5	DB-Lampe + Linse / DB-Lamp + Lens / DB-lampe + lentille	149090	6
6	Tenderflex kpl. / Tenderfelx ass. / Tendreflex	137932	15
7	Flexhalter / Flex holder / Flex titulaire	122071	3
8	Lampendeckel / Lampcover / Couvercle de la lampe	123360	3
9	Linse / Lens / Lentille	111891	3
10	Lichtnagel / Lens / Lentille	117430	5
11	Motor / Motor / Moteur	85152	28
12	Nummertafel / Numberboard / Plaque d'immatriculation	149089	10
13	Tenderplatine / Printed circuit ass. for tender / Circuit imprimé	137923	28
14	Schnecke / Worm / Escargot technique	86704	6
15	Kohlebürste / Carbon brush / Brosse en carbone	89743	5
16	Bürstenfeder / Brush spring / Ressort de brosse	114197	3

D

GB

F

70030

70031

78031

D

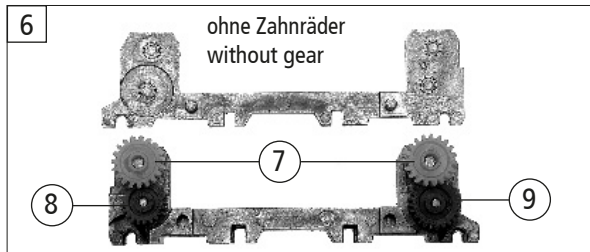
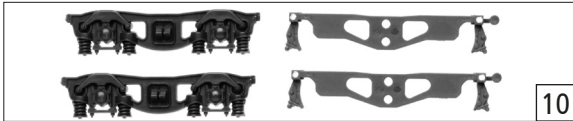
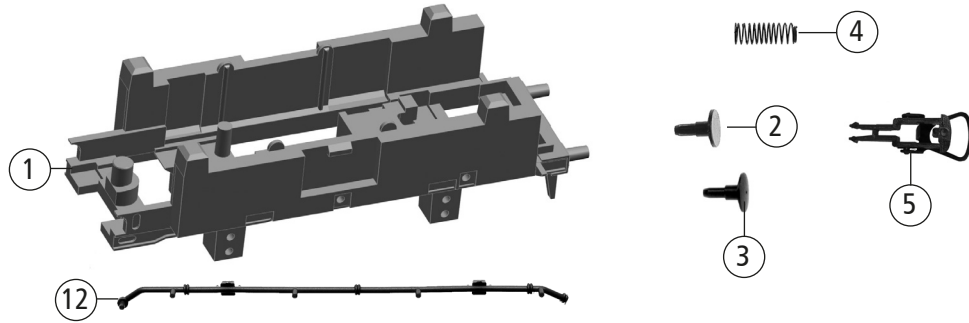
GB

F

70030  
II  
III

70031  
II  
III

78031  
II  
III



Symbolische Darstellung / Symbolic Illustration / Illustration figurative



Pos. Nr. / Pos.no.	Beschreibung / Description	Art.-Nr. / Art.no.	Preisgruppe /Price bracket
1	Tendergrundrahmen / Tender frame / Tendre châssis	149084	12
2	Puffer flach / Buffer flat / Tampon plat	117440	5
3	Puffer gewölbt / Buffer vaulted / Tampon arqué	88503	5
4	Feder / Spring / Languette	114197	3
5	Standardkupplung / Standard coupler / Accouplement standard	89246	6
6	TS-Getriebe / Part set gear / Jeu de transmission	137532	18
7	Schneckenzahnrad doppelt / Double worm gear / Double engrenage à vis sans fin	86419	6
8	Zahnrad Z=21 / Gear Z=21 / Equipement Z=21	86414	3
9	Zahnrad Z=24 rot M=0,4 / Gear Z=24 red M=0,4 / Equipement Z=24 red M=0,4	86516	3
10	TS-Tenderblende / Part set tender panel / Jeu de panneau d'appel d'offres	117467	5
11	Kegeldruckfeder / Spring / Languette	86234	3
12	Tenderleitung / Line / Ligne	94535	5

D

GB

F

70030

70031

78031

D

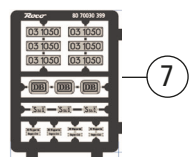
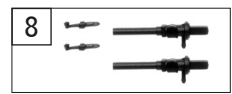
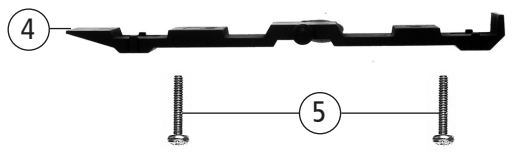
GB

F

70030  
II  
III

70031  
II  
III  
IV

78031  
II  
III  
IV



Symbolische Darstellung / Symbolic Illustration / Illustration figurative

Pos. Nr. / Pos.no.	Beschreibung / Description	Art.-Nr. / Art.no.	Preisgruppe /Price bracket
1	Hafringsatz 10Stk. / Set w. traction tieres 10pcs / Ensemble d'anneau de liaison 10 pcs	40069	---
2	Radsatz m. Haftreifen u. Zahnrad / Wheelset w. traction tieres a. gear / Essieu	108265	12
3	Radsatz / Wheelset / Essieu	121877	9
4	Getriebeboden / Gear bottom / Transmission étage	108263	9
5	GF-Schraube M2x10 / GF-Screw M2x10 / GF-Vis M2x10	114854	3
6	Kurzkupplung / Coupler / Couplage	115550	6
7	Tafelsatz / Numberboard / Ensemble de panneaux	149099	12
8	TS-Signalhalter / Part set / Jeu de	117428	8
9	Lokführer / Loco-driver / Conducteur de train	89726	6
10	Heizer / Heater / Chauffeur	89725	6
11	Gummifüße - 8 Stk o. Abb. / Rubber feet - 8 pieces, no ill. / Pieds en caoutchouc - 8 piéces, sans ill.	96231	5
12	Schiene - 350 mm o. Abb. / Rail - 350 mm not shown / Rail - 350 mm non illustré	96232	11
13	Glasbox - 350 mm o. Abb. / Glass box - 350 mm no ill. / Boîte en verre - 350 mm sans ill.	96233	11
14	Fixierung o. Abb. / Fixation no ill. / Fixation sans ill.	96350	15
15	Hartkartonsch.UT 396x115x80 mm o.Abb. / Hard cardboard box UT no ill. / Carton dur UT sans ill.	96397	12
17	Hartkartonsch.OT 396x115x80 mm o. Abb. / Hard cardboard box OT no ill. / Carton dur OT sans ill.	96398	12
18	VCI-Rostschutzfolie 160x200 mmo. Abb. / Anti-rust film no ill. / Film antirouille sans ill.	96297	5
<b>AC-Wechselstrom</b>			
19	Hafringsatz 10Stk. / Set w. traction tieres 10pcs / Ensemble d'anneau de liaison 10 pcs	40074	---
20	Radsatz / Wheelset / Essieu	108304	10
21	Radsatz m. Haftreifen u. Zahnrad / Wheelset w. traction tieres a. gear / Essieu	108305	12

D

GB

F

70030

70031

78031

78031

78031

# Roco

Bitte bewahren Sie die Verpackung des Modells sorgfältig auf. Beim Abstellen des Modells bietet sie den besten Schutz. Ein mit beigelegten Zurüstteilen aufgerüstetes Modell paßt nur bedingt wieder in die Originalverpackung hinein, da diese aus Gründen der Transportsicherung sehr eng sein muß. Kleinere Teile des Modells, wie z.B. Puffer, sind wegen Detailtreue als aufgerüstete Steckteile ausgeführt und sind daher mit dem Grundkörper nicht ganz fest verbunden. Beim selbstverschuldeten Verlust möchten Sie bitte ein solches Teil neu bestellen. (In diesem Fall können Sie diese Teile auf dem Ersatzteilweg nachbestellen, eine Reklamation kann nicht geltend gemacht werden.) **Achtung!** Bei unsachgemäßem Gebrauch besteht Verletzungsgefahr durch funktionsbedingte scharfe Kanten und Spitzen! Änderungen von Konstruktion und Ausführung vorbehalten! Das Produkt darf nur in geschlossenen Räumen verwendet werden. Setzen Sie das Modell keiner direkten Sonneneinstrahlung, starken Temperaturschwankungen oder hoher Luftfeuchtigkeit aus.

Don't throw your box in the dustbin. If your model is not in use this box will keep it safe. If kits are mounted on a wagon it will be slightly tight when placing it in the original box. This guarantees safe transport. To keep the model like the original, smaller parts (e.g. buffers) had been manufactured separately from the body and are not tightly fixed on it. Therefore they probably can get lost. In this case you certainly may reorder them but a complaint would not be acceptable. **Attention!** At an incorrect use there exists danger of hurting because of cutting edges and tips! We reserve the right to change the construction and design! This product may only be used in closed rooms. Do not expose the model to direct sunlight, severe temperature fluctuations or high air humidity.


Veillez conserver ce mode d'emploi ainsi que l'emballage en vue d'un futur emploi. L'emballage se prête particulièrement bien pour stocker et protéger votre modèle lorsqu'il n'est pas en service. Un wagon entièrement équipé de ses pièces de finition ne rentre plus dans son emballage qu'après avoir dégagé la place nécessaire à l'aide d'un couteau fin et bien guisé aux endroits où sont montés ces pièces. La stabilité et la sécurité de l'emballage lors du transport du modèle de l'usine à votre détaillant (ou même à vous) impose une réduction au stricte minimum de toute place découpée et non utilisée, raison pour laquelle ces d'coupes ne peuvent malheureusement pas être aménagées déjà en usine. Quelques petites pièces de finition (des tampons p. e.) ne sont pas moulées d'un seul bloc avec leurs bases, mais séparément rapportées en vue d'une réalisation plus détaillée. Cela implique le risque de perte de ces composants. Dans ce cas, vous pouvez commander ces pièces aux S.A.V. ROCO; nous ne pouvons cependant pas donner suite à une réclamation éventuelle à cause de ces pièces perdues. **Attention!** Il y a danger de blessure à un emploi incorrect à cause des aiguilles et arêtes vives! Nous reservons le droit de modifier la construction et le dessin! Le produit ne doit être utilisé qu'en intérieur. Ne laissez jamais le modèle exposé au rayonnement solaire direct ou dans un endroit sujet à de grandes variations de températures ou à une humidité élevée.

# Roco

Modelleisenbahn GmbH

A-5101 Bergheim  
Plainbachstraße 4

Email: roco@roco.cc

Tel.: 00800 5762 6000   
(kostenlos/ free of charge/ gratuit)

International: +43 820 200 668  
(kostenpflichtig / chargeable / avec des coûts - Zum Ortstarif aus dem Festnetz / local tariff for landline / prix d'une appel locale depuis du téléphone fixe - Mobilfunk / Mobile max. 0,42€/min. incl. VAT)

 Alter/Age **14+**  
Modelleisenbahn GmbH  
A-5101 Bergheim

8070030920 II / 2023

[www.roco.cc](http://www.roco.cc)

