

# Bedienungsanleitung

## Operation Manual



**viessmann**



### **Weichenlaterne mit Adapter für Universalantrieb 4560**

### **Switchpoint light with adapter for universal drive 4560**

**4565 H0**

**9565 0**

|   |   |
|---|---|
| 1. Wichtige Hinweise / <i>Important information</i> ..... | 2 |
| 2. Einleitung / <i>Introduction</i> .....                 | 3 |
| 3. Einbau / <i>Mounting</i> .....                         | 3 |
| 4. Anschluss / <i>Connection</i> .....                    | 6 |
| 5. Gewährleistung / <i>Warranty</i> .....                 | 7 |
| 6. Technische Daten / <i>Technical data</i> .....         | 7 |

**Technik und Preis  
– einfach genial!**

# 1. Wichtige Hinweise

Bitte lesen Sie vor der ersten Anwendung des Produktes bzw. dessen Einbau diese Bedienungsanleitung aufmerksam durch. Bewahren Sie diese auf, sie ist Teil des Produktes.

## 1.1 Sicherheitshinweise

### **Vorsicht:**

Für die Montage sind Werkzeuge nötig.

#### **Stromschlaggefahr!**

Die Anschlussdrähte niemals in eine Steckdose einführen! Verwendetes Versorgungsgerät (Transformator, Netzteil) regelmäßig auf Schäden überprüfen. Bei Schäden am Versorgungsgerät dieses keinesfalls benutzen!

Alle Anschluss- und Montagearbeiten nur bei abgeschalteter Betriebsspannung durchführen!

Ausschließlich nach VDE/EN-gefertigte Modellbahntransformatoren verwenden!

Stromquellen unbedingt so absichern, dass es bei einem Kurzschluss nicht zum Kabelbrand kommen kann.

## 1.2 Das Produkt richtig verwenden

Dieses Produkt ist bestimmt:

- Zum Einbau in Modelleisenbahnanlagen und Dioramen.
- Zum Anschluss an einen Modellbahntransformator (z. B. Art.-Nr. 5200) bzw. an einer Modellbahnsteuerung mit zugelassener Betriebsspannung.
- Zum Anbau an den Universalantrieb Art.-Nr. 4560.
- Zum Betrieb in trockenen Räumen.

Jeder darüber hinausgehende Gebrauch gilt als nicht bestimmungsgemäß. Für daraus resultierende Schäden haftet der Hersteller nicht.

# 1. Important information

Please read this manual completely and attentively before using the product for the first time. Keep this manual. It is part of the product.

## 1.1 Safety instructions

### **Caution:**

For installation tools are required.

#### **Electrical hazard!**

Never put the connecting wires into a power socket! Regularly examine the transformer for damage. In case of any damage, do not use the transformer.

Make sure that the power supply is switched off when you mount the device and connect the cables!

Only use VDE/EN tested special model train transformers for the power supply!

The power sources must be protected to prevent the risk of burning cables.

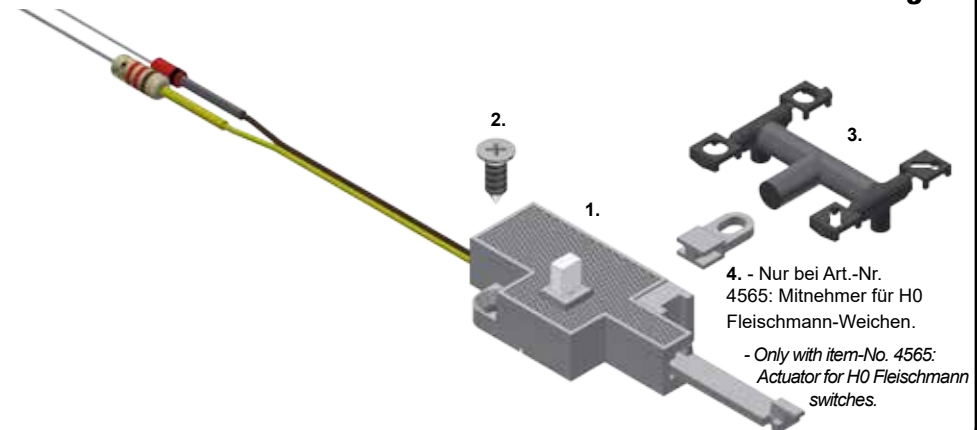
## 1.2 Using the product for its correct purpose

This product is intended:

- For installation in model train layouts and dioramas.
- For connection to an authorized model train transformer (e. g. item-No. 5200) or a digital command station.
- For mounting to the universal drive item-No. 4560.
- For operation in dry rooms only.

Using the product for any other purpose is not approved and is considered incorrect. The manufacturer is not responsible for any damage resulting from the improper use of this product.

**Abb. 1**



**Fig. 1**

### 1.3 Packungsinhalt überprüfen

Kontrollieren Sie den Lieferumfang auf Vollständigkeit (Abb. 1):

- Weichenlaterne mit Adapter und LED mit Anschlusskabeln, Vorwiderstand und Schutzdiode (1)
- Schraube, Ø 2,2 x L 6,5 mm (2)
- Spritzling mit Laternengehäuse (3)
- Nur bei Art.-Nr. 4565: Mitnehmer zum Betrieb von H0 Fleischmann-Weichen (4)
- Anleitung

## 2. Einleitung

Diese Weichenlaterne wird über ihren zugehörigen Adapter an der Stirnseite des Universalantriebs Art.-Nr. 4560 angebaut und verwendet dessen Längsabtrieb. An der Seite des Adapters befindet sich wiederum ein eigener Längsabtrieb – die volle Funktionalität des Universalantriebs Art.-Nr. 4560 bleibt somit erhalten. Die Laterne wird durch eine weiße LED beleuchtet. Sie wird mit der Weiche in die jeweils richtige Stellung umgeschaltet und zeigt dem Lokführer die Weichenstellung an. Die vorbildgerechte und helle Anzeige der jeweiligen Weichenstellung wertet besonders Weichenstraßen und Bahnhofsvorfelder optisch stark auf.

### 2.1 Geeignete Weichen

Die H0 Weichenlaterne mit Adapter (Art.-Nr. 4565) ist für den Betrieb mit allen H0 Weichen geeignet, die 0 Weichenlaterne mit Adapter (Art.-Nr. 9565) mit allen Spur 0 Weichen, welche mit dem Universalantrieb Art.-Nr. 4560 bedient werden können (siehe Anleitung Art.-Nr. 4560).

## 3. Einbau

- Lösen Sie die Laternengehäuse vorsichtig mit einem Seitenschneider vom Spritzling (Abb. 2.1).
- Wählen Sie ein zu Ihrem Weichenabzweig passendes Gehäuse (Abb. 2.2, 2.2.1). Sie können wählen zwischen einem Gehäuse mit und ohne Kamin.
- Geben Sie etwas Klebstoff auf die gewählten Bauteile des Gehäuses und stecken Sie die beiden Hälften auf dem Leuchtkörper des Adapters zusammen (Abb. 2.3, Abb. 2.4).
- Nehmen Sie den oberen Deckel des Universalantriebs Art.-Nr. 4560 ab.

**Abb. 2.1**

**Fig. 2.1**



### 1.3 Checking the package contents

Check the contents of the package for completeness (fig. 1):

- Switchpoint light with adapter and LED with connection cables, serial resistor and protective diode (1)
- Screw, Ø 2,2 x L 6,5 mm (2)
- Injection-moulded part with light housing (3)
- Only with item-No. 4565: Actuator for operation of H0 Fleischmann switches (4).
- Manual

## 2. Introduction

This switchpoint light can be mounted into an adapter on the longitudinal output of item-No. 4560 universal drive. The adapter itself provides a longitudinal output, so the full functionality of item-No. 4560 universal drive is preserved. A white LED provides illumination, the connection is achieved via cables. The light switches to the correct position with the switch and indicates the position to the train driver. The realistic and bright display of the directions of the turnouts enhances the image of any railway station or shunting yard. A housing for both right- and left-facing turnouts is included.

### 2.1 Suitable switches

The H0 switchpoint light with adapter (item-No. 4565) is suitable for all H0 turnouts, the 0 gauge switchpoint light with adapter (item-No. 9565) for all 0 gauge turnouts that can be operated with the universal drive item-No. 4560 (also refer to the manual of item-No. 4560).

## 3. Mounting

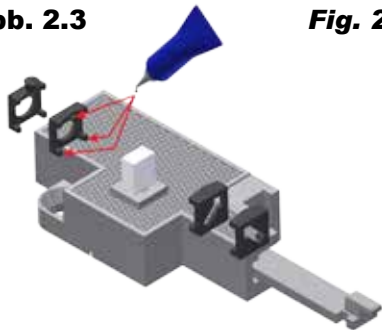
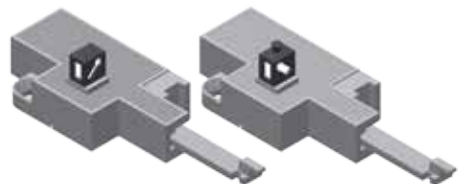
- Carefully remove the lantern housing from the sprue with a side cutter (fig. 2.1).
- Select the appropriate lantern housing matching your turnout geometry (fig. 2.2, 2.2.1). You may choose between housing with and without chimney.
- Apply some glue to the selected parts and put both halves of the lantern housing onto the luminous element of the adapter (fig. 2.3, fig. 2.4).
- Remove the top lid of the universal drive item-No. 4560.

**Abb. 2.2**

**Fig. 2.2**



Kaminausführung  
Chimney execution

**Abb. 2.2.1****Fig. 2.2.1****Abb. 2.3****Fig. 2.3****Abb. 2.4****Fig. 2.4****Montage ohne Mitnehmer (Art.-Nr. 4565, 9565)**

- Halten Sie die Weichenlaterne mit Adapter an den Universalantrieb Art.-Nr. 4560 (Abb. 3.1) und verbinden Sie die Antriebsstange der Weichenlaterne mit der Mechanik der längsgerichteten Bewegung des Universalantriebs (Abb. 3.2).

**Montage mit Mitnehmer (nur bei Art.-Nr. 4565)**

- Nehmen Sie den Seitendeckel der Weichenlaterne mit Adapter ab (Abb 4.1).
- Passen Sie den Mitnehmer für H0 Fleischmann-Weichen in die Mechanik der Weichenlaterne ein (Abb. 4.2).
- Halten Sie die Weichenlaterne mit Adapter an den Universalantrieb Art.-Nr. 4560 (Abb. 4.3) und verbinden Sie die Antriebsstange der Weichenlaterne mit der Mechanik der längsgerichteten Bewegung des Universalantriebs (Abb. 3.2).

- Bohren Sie neben dem Adapter ein Loch ( $\varnothing$  2,5 mm).
- Stecken Sie die Anschlusskabel der Weichenlaterne von oben durch das Loch.
- Befestigen Sie die Weichenlaterne mit Adapter mit der beliegenden Schraube an der Grundplatte.
- Setzen Sie den oberen Deckel des Universalantriebs Art.-Nr. 4560 wieder auf (Abb. 3.3, 4.4).

**Mounting without actuator (item-No. 4565, 9565)**

- Place the switchpoint light with adapter next to the universal drive item-No. 4560 (fig. 3.1) and connect the drive rod of the lantern with the mechanics of the longitudinal movement of the universal drive (fig. 3.2).

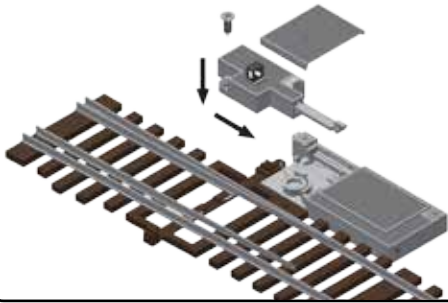
**Mounting with actuator (only with item-No. 4565)**

- Remove the side lid of the switchpoint light with adapter (fig 4.1).
- Insert the actuator for the Fleischmann H0 turnout into the mechanics of the lantern (fig. 4.2).
- Place the switchpoint light with adapter next to the universal drive item-No. 4560 (fig. 4.3) and connect the drive rod of the lantern with the mechanics of the longitudinal movement of the universal drive (fig. 3.2).

- Drill a 2,5 mm hole next to the adapter.
- Insert the wires into the hole from above.
- Fix the switchpoint light with adapter with the screw provided to the base plate.
- Put the top cover of the universal drive item-No. 4560 (fig. 3.3, 4.4) back in its place.

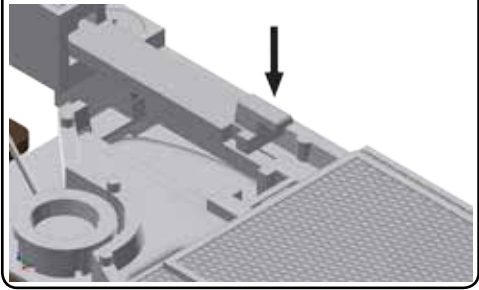
**Abb. 3.1**

**Fig. 3.1**



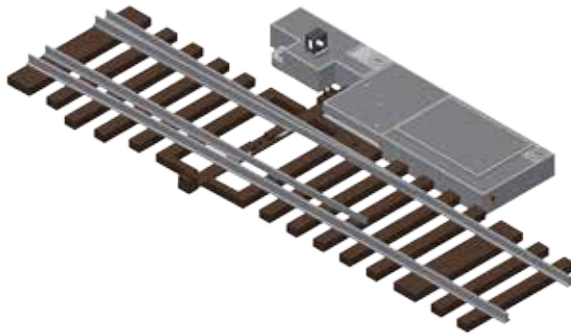
**Abb. 3.2**

**Fig. 3.2**



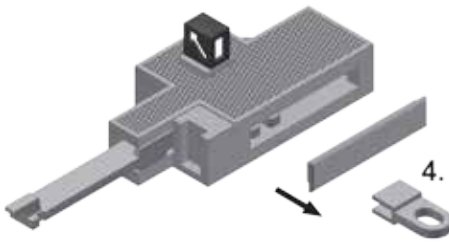
**Abb. 3.3**

**Fig. 3.3**



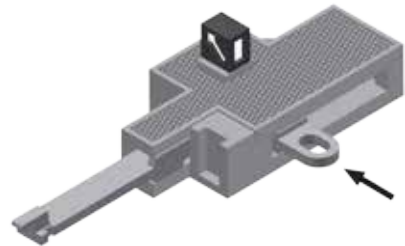
**Abb. 4.1**

**Fig. 4.1**



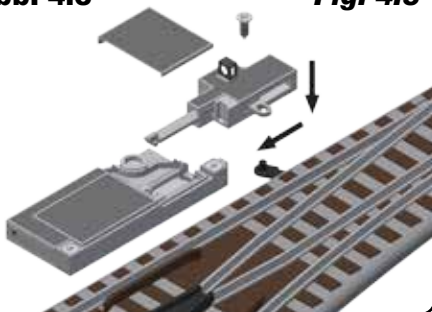
**Abb. 4.2**

**Fig. 4.2**



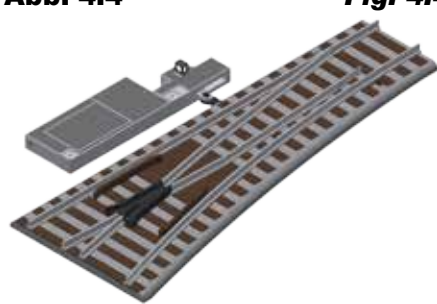
**Abb. 4.3**

**Fig. 4.3**



**Abb. 4.4**

**Fig. 4.4**



## 4. Anschluss



### Vorsicht:

Widerstand und Diode an den Enden der Anschlussdrähte sind für die Funktion erforderlich. Keinesfalls entfernen! Widerstand und Diode nicht mit Isolationsmaterial umhüllen, da sonst keine ausreichende Kühlung möglich ist!

Schließen Sie die Weichenlaterne an den Lichtausgang eines Modellbahntransformators (z. B. Art.-Nr. 5200) an (Abb. 5).

Zum Anschluss des Universalantriebs Art.-Nr. 4560 beachten Sie bitte dessen Anleitung.

Zum einfachen Ein- und Ausschalten der Weichenlaterne, verwenden Sie einen Schalter (z. B. Art.-Nr. 5550).

**Gleichspannung:** Verbinden Sie die Diode mit dem Plus-Pol des Netzteils, den Widerstand mit dem Minus-Pol.

**Wechselspannung:** Bei Betrieb mit Wechselspannung kann es zu leichtem Flackern kommen. Daher empfehlen wir den Betrieb mit dem Viessmann Powermodul Art.-Nr. 5215 (Abb. 6). Ein Powermodul ist ausreichend für ca. 100 LED-Leuchten oder -Strahler. Verbinden Sie das Anschlusskabel mit der Diode mit der braunen Anschlussbuchse, das Anschlusskabel mit dem Widerstand mit der roten Anschlussbuchse.

## 4. Connection



### Caution:

Resistor and diode at the cables are needed for proper function of the lamp. Never cut them off! Never cover resistor or diode with insulation material, because they have to be cooled by surrounding air!

Connect the switchpoint light to the AC output of your model train transformer (e. g. item-No. 5200 – fig. 5).

Please refer to the 4560 manual regarding the wiring of the universal drive item-No. 4560.

Simply use an ordinary switch such as item-No. 5550 for switching the lighting of the switchpoint light.

**DC voltage:** Connect the diode (brown cable) with the positive pole of the transformer and the resistor with the negative pole.

**AC voltage:** While operation with AC voltage it may flicker slightly. We recommend to use the Viessmann power module item-No. 5215 (fig. 6) which is sufficient for ca. 100 LEDs or reflectors. Connect the cable to the diode with the brown output socket and the resistor to the red output socket.

Abb. 5

Fig. 5

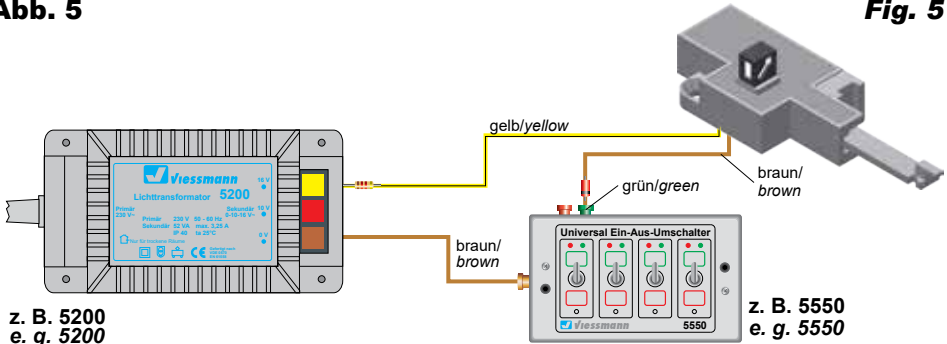
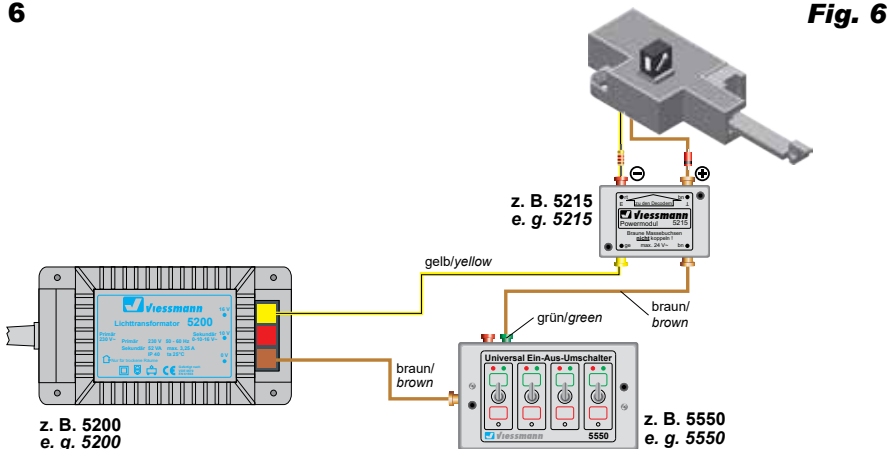


Abb. 6

Fig. 6



## 5. Gewährleistung

Jeder Artikel wurde vor Auslieferung auf volle Funktionalität geprüft. Der Gewährleistungszeitraum beträgt 2 Jahre ab Kaufdatum. Tritt in dieser Zeit ein Fehler auf und Sie finden die Fehlerursache nicht, nehmen Sie bitte Kontakt mit uns auf ([service@viessmann-modell.com](mailto:service@viessmann-modell.com)). Senden Sie uns den Artikel zur Kontrolle bzw. Reparatur bitte erst nach Rücksprache zu. Wird nach Überprüfung des Artikels ein Herstell- oder Materialfehler festgestellt, wird er kostenlos instand gesetzt oder ausgetauscht. Von der Gewährleistung und Haftung ausgeschlossen sind Beschädigungen des Artikels sowie Folgeschäden, die durch unsachgemäße Behandlung, Nichtbeachten der Bedienungsanleitung, nicht bestimmungsgemäßen Gebrauch, eigenmächtigen Eingriff, bauliche Veränderungen, Gewalteinwirkung, Überhitzung u. ä. verursacht werden.

## 5. Warranty

*Each model is tested to its full functionality prior to delivery. The warranty period is 2 years starting from the date of purchase. Should a fault occur during this period please contact our service department ([service@viessmann-modell.com](mailto:service@viessmann-modell.com)). Please send the item to the Viessmann service department for checking and repair only after consultation. If we find a material or production fault to be the cause of the failure the item will be repaired free of charge or replaced. Expressively excluded from any warranty claims and liability are damages of the item and consequential damages due to inappropriate handling, disregarding the instructions of this manual, inappropriate use of the model, unauthorized disassembling, construction modifications and use of force, overheating and similar.*

## 6. Technische Daten

Betriebsspannung: 10 – 16 V AC ~  
(mit und ohne 5215 Powermodul),  
14 – 24 V DC =,  
13 – 24 V Digitalsignal  
Gewicht: ca. 26 g  
Höhe: 65 mm

## 6. Technical data

Operating voltage: 10 – 16 V AC ~  
(with and without 5215 power module),  
14 – 24 V DC =,  
13 – 24 V digital signal  
Weight: ca. 26 g  
Height: 65 mm



Entsorgen Sie dieses Produkt nicht über den (unsortierten) Hausmüll, sondern führen Sie es der Wiederverwertung zu.

*Do not dispose this product through (unsorted) general trash, but supply it to the recycling.*

Die aktuelle Version der Anleitung finden Sie auf der Viessmann-Homepage unter der Artikelnummer.

*The latest version of the manual can be looked up at the Viessmann homepage entering the item-No.*

**(DE)** **Modellbauartikel**, kein Spielzeug! Nicht geeignet für Kinder unter 14 Jahren! Anleitung aufbewahren!

**(EN)** **Model building item**, not a toy! Not suitable for children under the age of 14 years! Keep these instructions!

**(FR)** **Ce n'est pas un jouet**. Ne convient pas aux enfants de moins de 14 ans ! C'est un produit décor! Conservez cette notice d'instructions!

**(PT)** **Não é um brinquedo!** Não aconselhável para menores de 14 anos. Conservar a embalagem.

**(NL)** **Modelbouwartikel**, geen speelgoed! Niet geschikt voor kinderen onder 14 jaar! Gebruiksaanwijzing bewaren!

**(IT)** **Articolo di modellismo**, non è un giocattolo! Non adatto a bambini al di sotto dei 14 anni! Conservare istruzioni per l'uso!

**(ES)** **Artículo para modelismo** ¡No es un juguete! No recomendado para menores de 14 años! Conserva las instrucciones de servicio!



**viessmann**

**viessmann**  
Modelltechnik GmbH

Bahnhofstraße 2a  
D - 35116 Hatzfeld-Reddighausen  
[www.viessmann-modell.de](http://www.viessmann-modell.de)



Made in Europe

87860  
Stand 01/sw  
03/2017  
Ho/Za/Pic/Me

