

Hinweis:

Einige PIKO Modelle können mit einem Pufferkondensator auf der Lokplatte ausgerüstet werden. Die Kapazität des Kondensators richtet sich nach den jeweiligen Vorgaben des verwendeten Decoders. Wenden Sie sich deshalb bitte bei Anfragen zu möglichen Pufferkondensatoren an den jeweiligen Decoderhersteller.

Some PIKO models are equipped with a buffer condenser on the circuit board. The capacity of the condenser depends on the respective requirements of the applied decoder. For requests about suitable buffer condensers please contact the respective decoder manufacturer.

Certains modèles PIKO peuvent être équipés d'un condensateur de protection sur la platine de la locomotive. La capacité du condensateur varie alors selon les préconisations du fabricant du décodeur utilisé. En cas de questions concernant ce condensateur de protection veuillez- vous adresser au fabricant du décodeur utilisé.

„Niektóre modele lokomotyw PIKO można wyposażyć na drukowanej płytce głównej w kondensator. Pojemność tego kondensatora jest uzależniona od specyfikacji montowanego dekodera. Skontaktuj się dlatego z producentem dekodera, aby uzyskać informacje na temat zalecanych parametrów kondensatora».

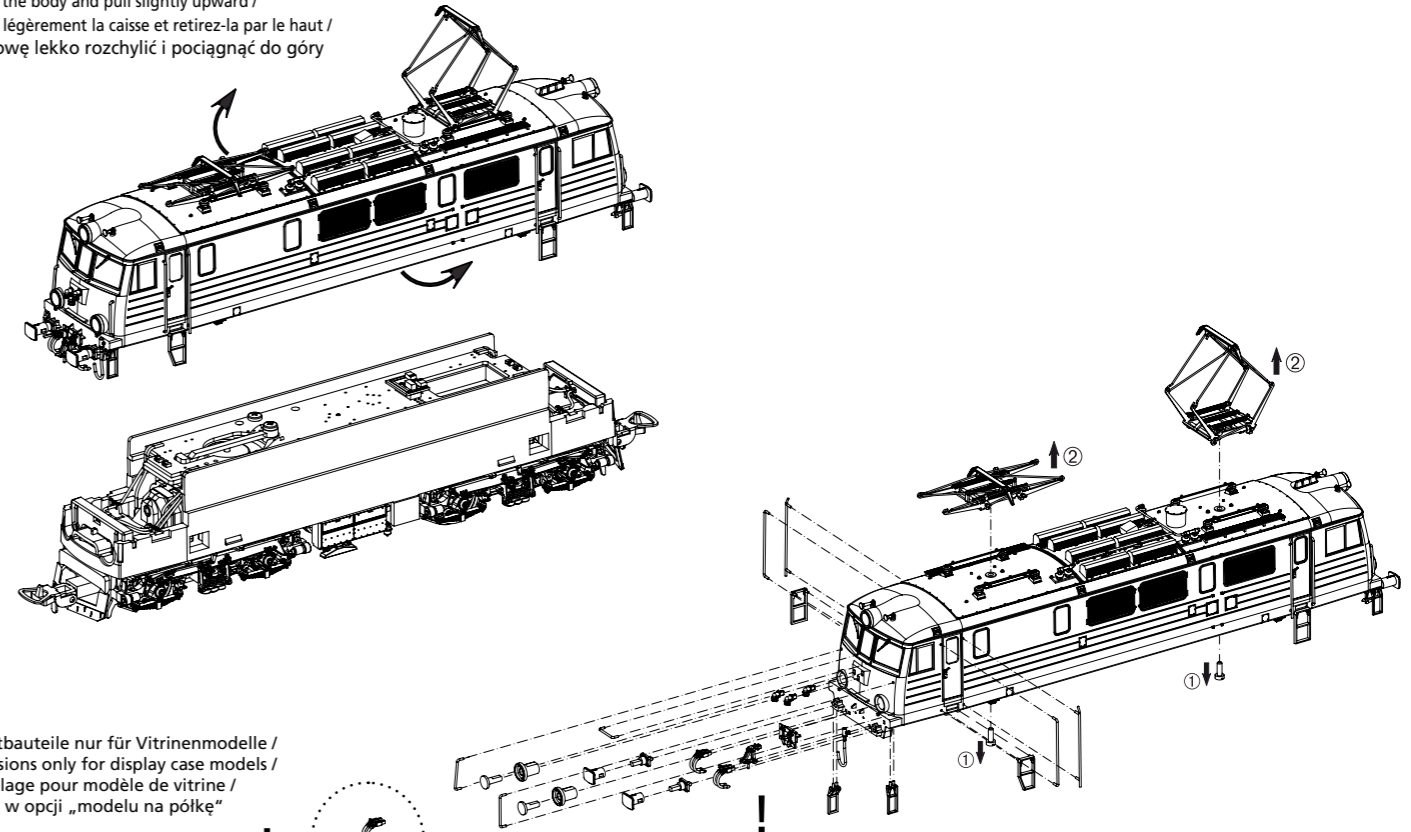
BEDIENUNGSANLEITUNG
ELEKTROLOKOMOTIVE EU07 PKP

Instruction sheet for Electric Locomotive EU07 PKP
Instrukcja obsługi lokomotywy elektrycznej EU07 PKP

96376 Gleichstrom DC PluX22 0-12 V ---

Notizen:

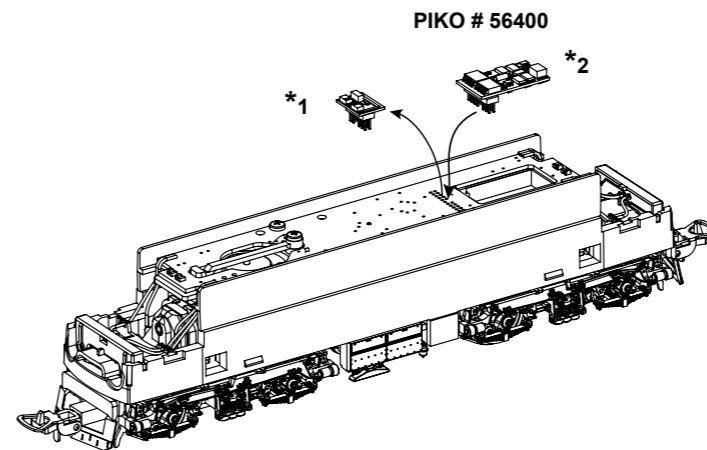
Gehäuse leicht spreizen und nach oben abziehen /
Extend the body and pull slightly upward /
Ecarter légèrement la caisse et retirez-la par le haut /
Obudowę lekko rozchylić i pociągnąć do góry



Zurüstbauteile nur für Vitrinenmodelle /
Extensions only for display case models /
Détaillage pour modèle de vitrine /
Części w opcji „modelu na półkę”



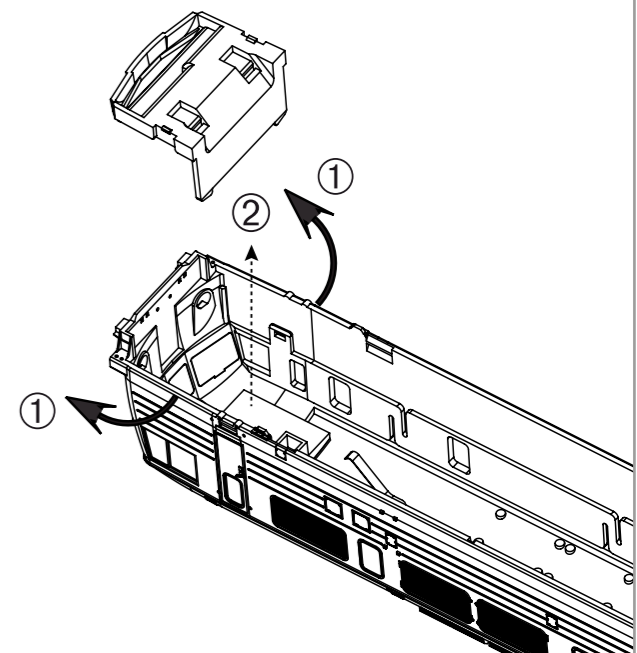
Decodereinbau:
Installing Decoder /
Installation du décodeur /
Instalacja dekodera

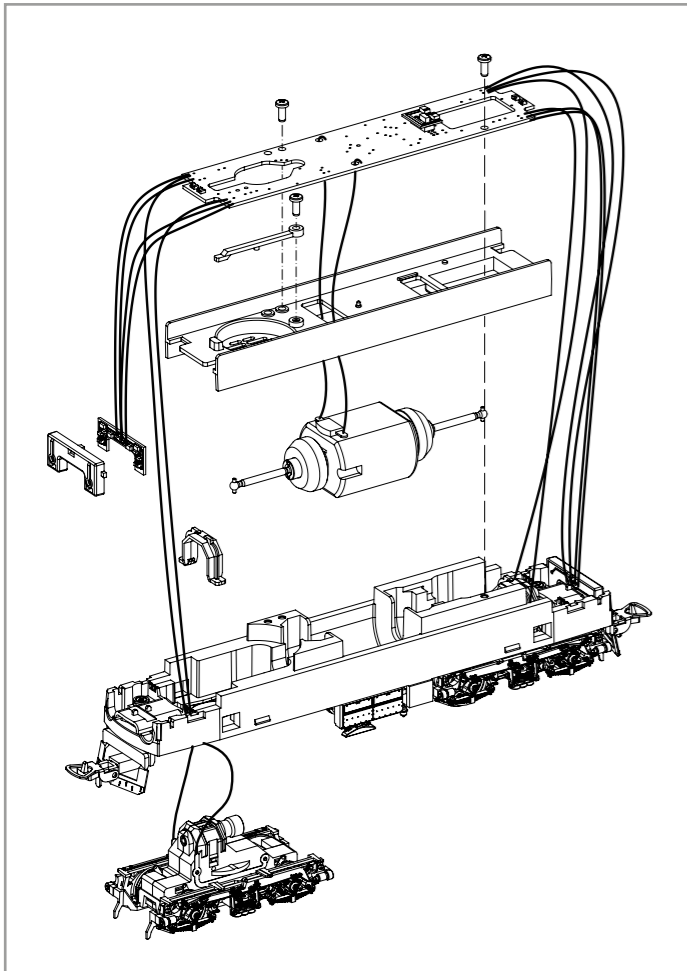


*2 Nicht enthalten!
Not included! /
Non compris! /
Nie dołączony!

*1 Bitte Brückenstecker aufbewahren!
Please save the DC Bridge!
Conservez l'interface digitale!
Zachowaj wtyczkę mostkującą DC!

Gehäuse leicht spreizen und nach oben abziehen /
Extend the body and pull slightly upward /
Ecarter légèrement la caisse et retirez-la par le haut /
Obudowę lekko rozchylić i pociągnąć do góry





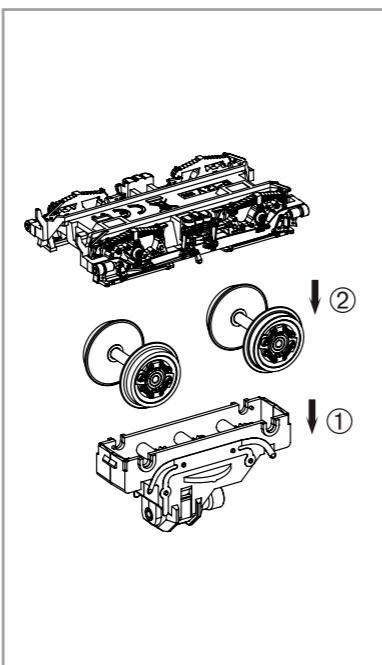
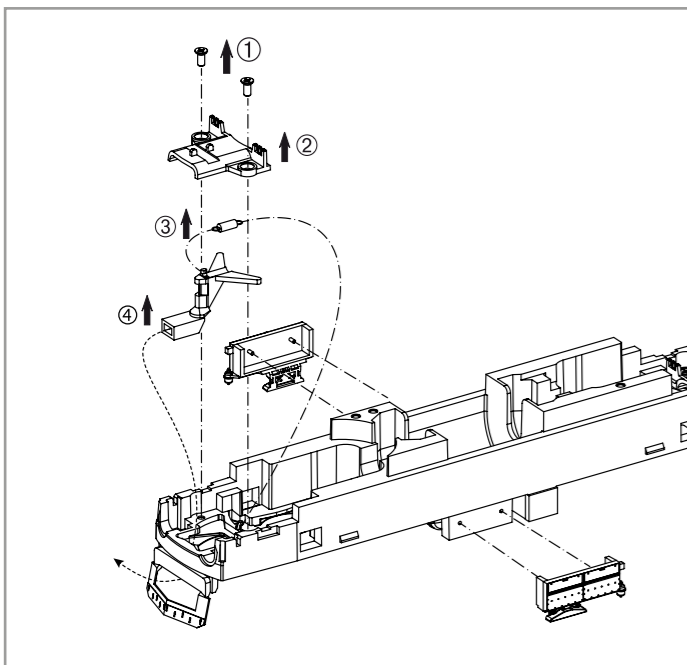
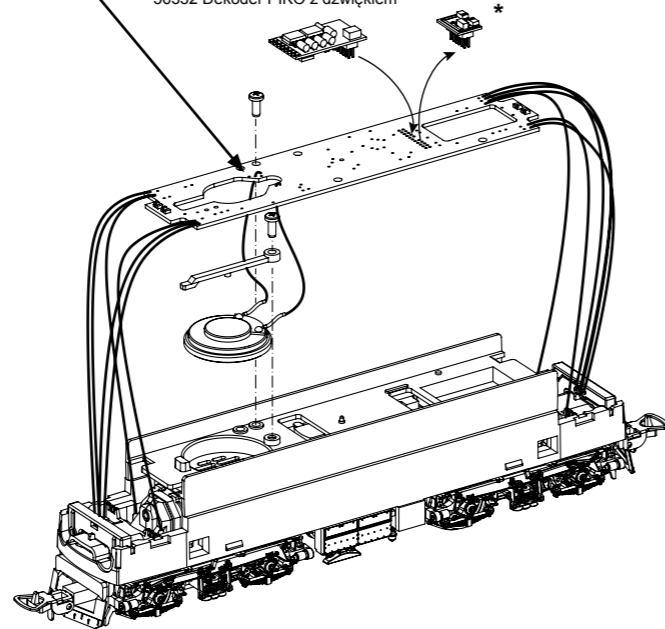
Zurüstbauteile:
Extension / Pièces / Rozbudowa

* Bitte Brückenstecker aufbewahren!
Please save the DC Bridge!
Conservez l'interface digitale!
Zachowaj wtyczkę mostkującą DC!



Kabel von Lautsprecher auf Leiterplatte anlöten!
Solder cables of speakers on mainboard on!
Souder les câbles du haut parleur au circuit imprimé /
Przewody z głośnika przylutować do płytki!

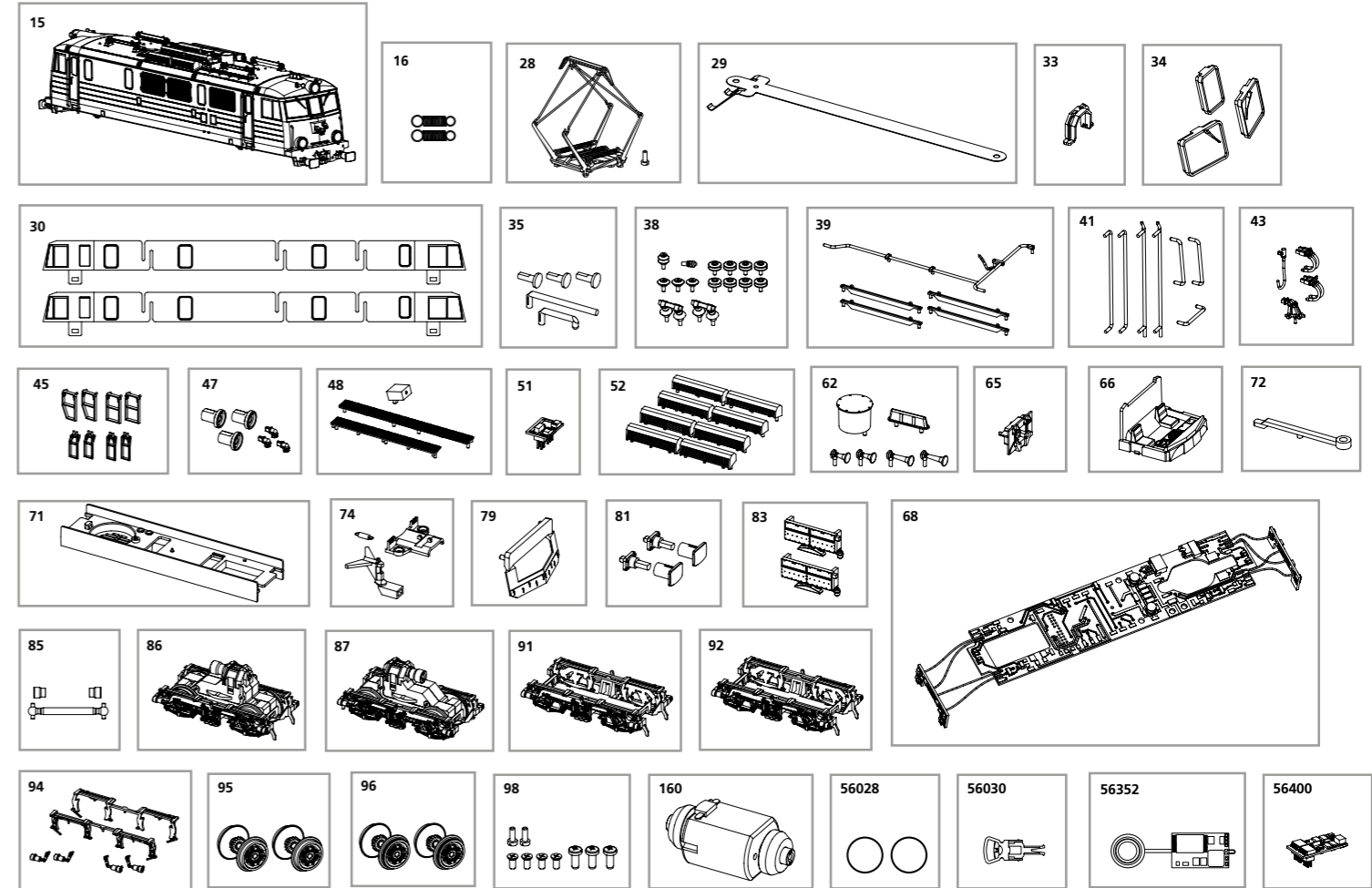
56352 PIKO Sound-Decoder
56352 PIKO Sound Decoder Kit
56352 PIKO Sound Décodeur
56352 Dekoder PIKO z dźwiękiem



ERSATZTEILE ELEKTROLOKOMOTIVE EU07 PKP

Spare parts for Electric Locomotive EU07 PKP • CZĘŚCI ZAMIENNE EU07 PKP

Bei Ersatzteilanforderung bitte immer die vollständige Ersatzteil-Nr. angeben. • Please order the wanted spare part with the complete spare part item number.
Przy zamawianiu części zamiennych proszę zawsze podawać kompletny numer tych części



Bezeichnung / Description	ET-Nr. / spare part N°	PG*
Gehäuse, dekoriert / Body, decorated	96376-15	16
Feder für Deichsel (2 Stck.) / Spring for drawbar (set of 2)	59900-16	5
Stromabnehmer / Pantograph	96360-28	14
Kontaktfeder Stromabnehmer / Contact plate bent	96360-29	6
Seitenfenster / Side window	96375-30	10
Getriebeklammer / Clamp	59560-33	6
Frontfenster (3-tlg.) / Front window (set of 3)	96376-34	7
Leuchtstäbe, Leuchteinsätze / Light bars	96365-35	7
Isolatoren / Isolators	96360-38	9
Dachleitung, Träger Pantograph / Roof cable / Bearing	96360-39	8
Handgriffe / Handrails	96376-41	8
Heizungsstecker, Bremschläuche, Zughaken / Heating plug, Breake pipe, Coupling hook	96360-43	7
Treppen / Steps	96376-45	7
Lampenringe, Steckdosen / Lamp ring, Front plug	96376-47	8
Trafokasten, Dachlaufstege / Trafo box, Roof walk	96373-48	8
Brückenstecker / DC Bridge	59740-51	8
Dachlüfter / Fan roof	96376-52	8
Hupen, Blitzableiter, Dachantenne / Horn, Lightning rod, Antenna	96376-62	7
Zughakenplatte / Coupling hook plate	96376-65	6
Führerstand / Driver seat	96373-66	7
Hauptplatine mit Beleuchtungsplatinen und Kabel / Mainboard with lightboards and wires	96360-68	15
Motorhalter / Motor holder	96360-71	7
Halter Lautsprecher / Loud speaker holder	96360-72	6
Deichsel, Abdeckung, Feder / Shaft, Cover, Spring	96376-74	8
Schienenräumer / Cow catcher	96376-79	7
Puffer mit Adapter / Buffer w Adapter	96361-81	7
Batteriekasten (2 Stck.) / Battery box (2 pcs.)	96376-83	7
Kardanwelle + Buchsen / Ball shaft + bushes	96360-85	7

Bezeichnung / Description	ET-Nr. / spare part N°	PG*
Getriebe vorne, komplett / Gear box front, complete	96376-86	12
Getriebe hinten, komplett / Gear box rear, complete	96376-87	12
Drehgestell vorne mit Kleinteile / Bogie front with small parts	96376-91	9
Drehgestell hinten mit Kleinteile / Bogie rear with small parts	96376-92	9
Kleinteile Drehgestell / Small parts for Bogie	96376-94	7
Radsatz mit Zahnrad ohne Haftreifen (2 Stck.) / Wheelset w gear wheel, w/o friction tyres (2 pcs.)	96376-95	9
Radsatz mit Zahnrad mit Haftreifen (2 Stck.) / Wheelset w gear wheel w friction tyres (2 pcs.)	96376-96	9
Schrauben-Set (9-tlg.) / Set of screws (set of 9)	96360-98	7
Motor komplett / Motor, complete	51510-160	13
ET aus unserem Standard-Programm / Spare parts standard range		
Haftreifen (10 Stck.) / Friction tyres (set of 10)	56028	
Kupplung (2 Stck.) / Coupling, complete (set of 2)	56030	
PIKO Sound-Decoder / PIKO Sound Decoder Kit	56352	
PIKO SmartDecoder 4.1 PluX22 / PIKO SmartDecoder 4.1 PluX22	56400	

*Preisgruppe *price category