

BEDIENUNGSANLEITUNG

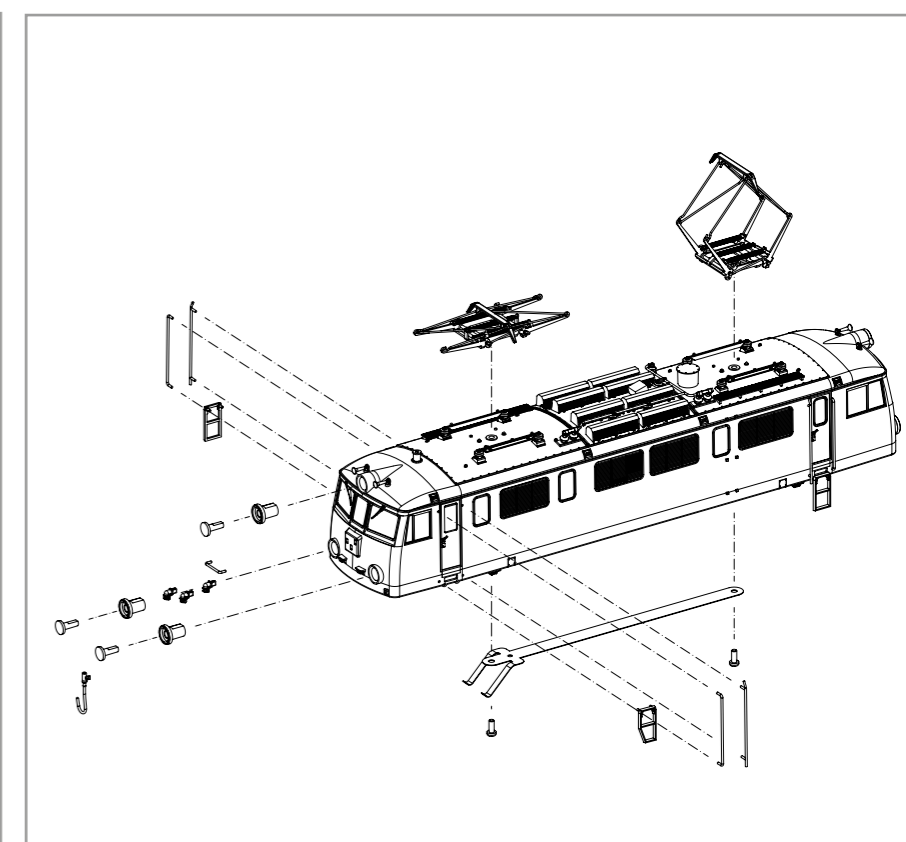
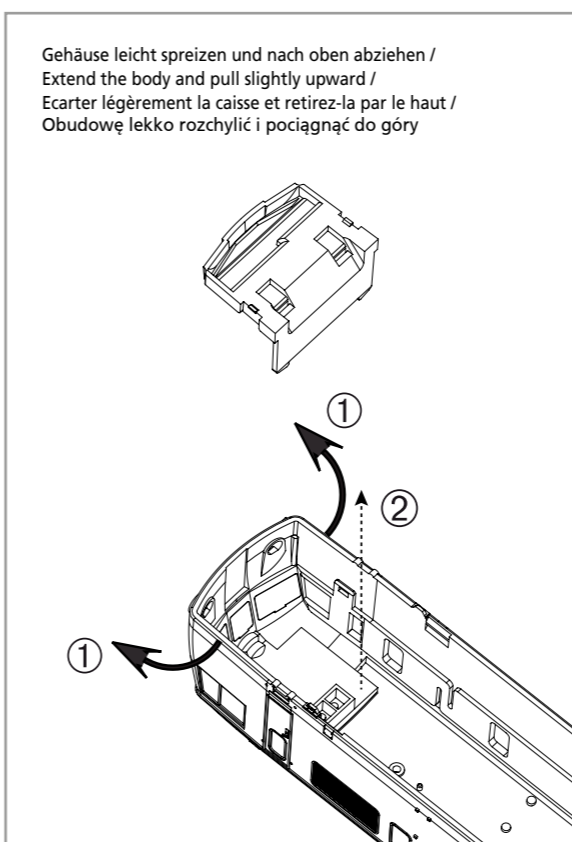
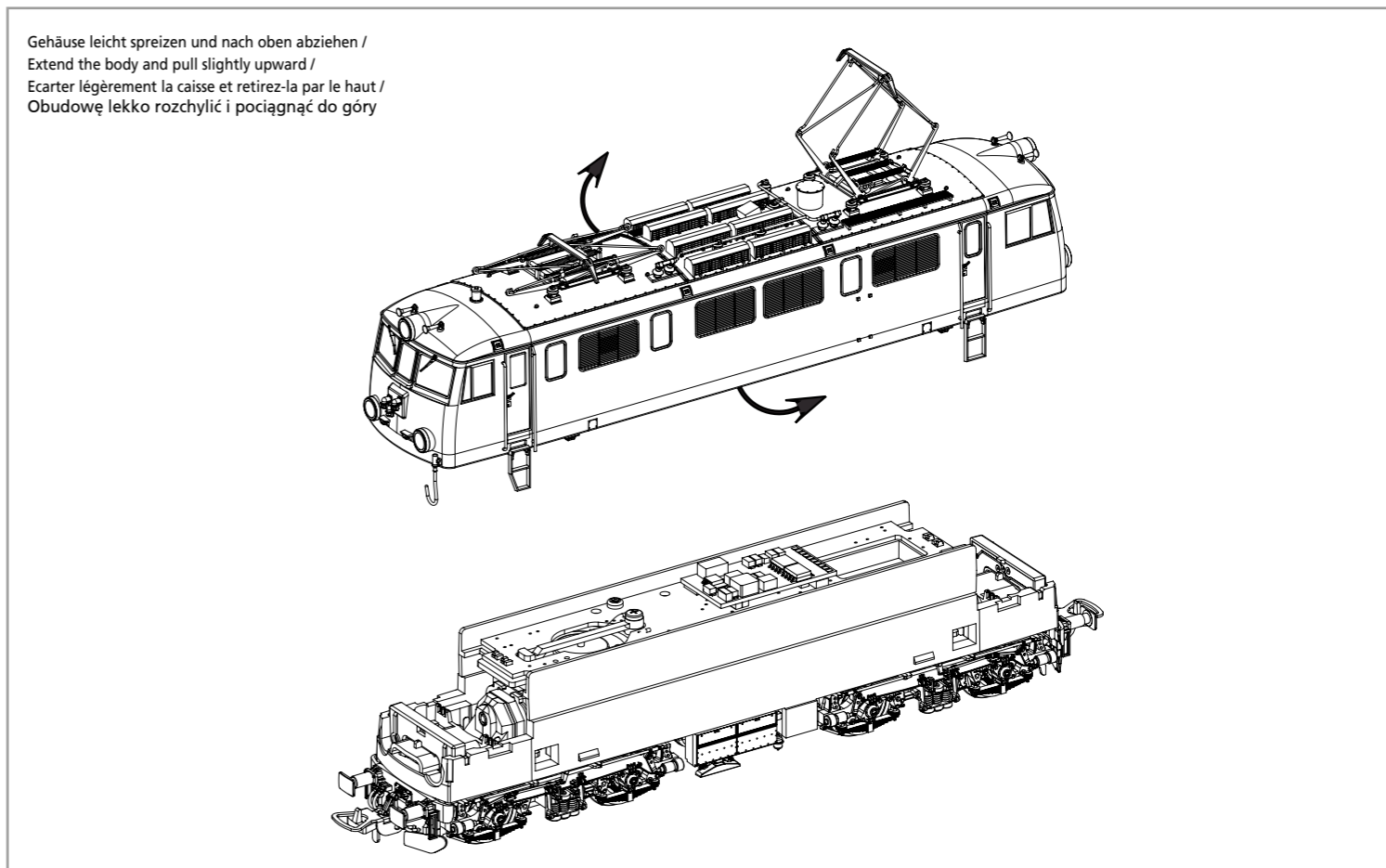
ELEKTROLOKOMOTIVE EP08 PKP

Instruction sheet for Electric Locomotive EP08 PKP
Instrukcja obsługi lokomotywy elektrycznej EP08 PKP

Wichtige Informationen sind in der Verpackung und in der Anleitung enthalten. Bitte bewahren Sie diese auf.

96385 Gleichstrom DC PluX22 0-12 V

Taste / Key / Touches / klucz	Funktion / Function / Fonctions / funkcja			
F0	Licht	Directional lighting	Lumière	Oświetlenie
F1	Motor sound	Motor sound	Sonorisation	Dźwięk silnika
F2	Führerstandsbeleuchtung	Cab light	Éclairage de la cabine du conducteur	Oświetlenie kabiny maszynisty
F3	Horn tief	Horn, low-pitch	Trombe, bas	Sygnal dźwiękowy niskotonowy
F4	Horn hoch	Horn; high-pitch	Trombe, haut	Sygnal dźwiękowy wysokotonowy
F5	Batterie Hauptschalter	Battery main switch	Coupe-circuit de batterie	Główny wyłącznik zasilania
F6	Pantograph	Pantograph	Pantographe	Pantograf
F7	Rangiergang	Shunting mode	Vitesse de manœuvres	Bieg manewrowy
F8	Kompressor	Compressor	Compresseur	Sprężarka
F9	Hilfsluftkompressor	Auxiliary Air Compressor	Compresseur d'air auxiliaire	Dźwięk sprężarki pomocniczej
F10	Druckluft ablassen	Air let-off	L'air comprimé laissé hors	Sprężone powietrze
F11	Bahnhofsdurchsage	Station Announcement	Annonce de la station	Zapowiedź stacyjna
F12	Sanden	Sanding	Sabler	Piaseczni
F13	Führerstandtür	Cab door	Porte	Drzwi kabiny maszynisty
F14	Führerstandsfenster	Cab window	Fenêtre	Okno kabiny maszynisty
F15	Lokbremse	Engine Break	Frein de la locomotive	Hamulec lokomotywy
F16	Kuppeln	Coupling / Uncoupling	Dételage- / Accouplement de la rame	Dźwięk sprzęgania/rozsprzęgania
F17	Lüfter manuell	Manual Fan	Ventilateur manuel	Dźwięk wentylatorów ręcznie
F18	Funk 1	Radio chatter 1	Radio 1	Radio 1
F19	Funk 2	Radio chatter 2	Radio 2	Radio 2
F20	Funk 3	Radio chatter 3	Radio 3	Radio 3
F21	Funk 4	Radio chatter 4	Radio 4	Radio 4
F22	Shift-Modus / kurze Soundsequenzen	Short Direction Change Sound Sequence	Mode shift / courtes séquences sonores	Tryb Shift / krótkie sekwencje dźwiękowe
F23	Kurvenquietschen	Curve squeal sound	Sifflement en courbes	Zgrzyt kół na łukach
F24	Schienenstöße	Rail clank sound	Bruitage voies	Stukot kół na szynach
F25	Zugebeleuchtung: Lok zieht	Train Lighting: Engine pulling	Éclairage de traction : locomotive tire	Oświetlenie: praca pociągowa
F26	Zugebeleuchtung: Lok schiebt	Train Lighting: Engine pushing	Éclairage de traction : locomotive pousse	Oświetlenie: praca „na popychu“
F27	Lautstärkeregelung	Volume control	Réglage du volume	Regulacja głośności
F28	Ton aus	Mute	Son désactivé	Wyłączenie dźwięku



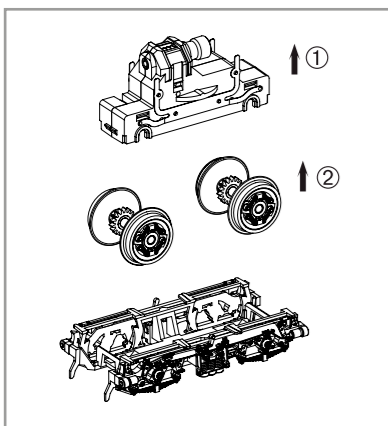
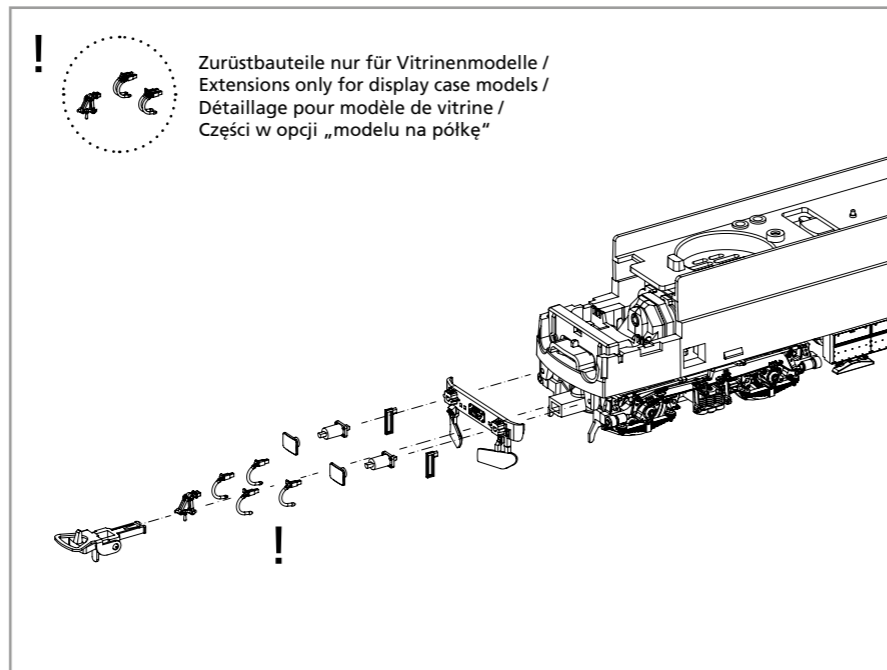
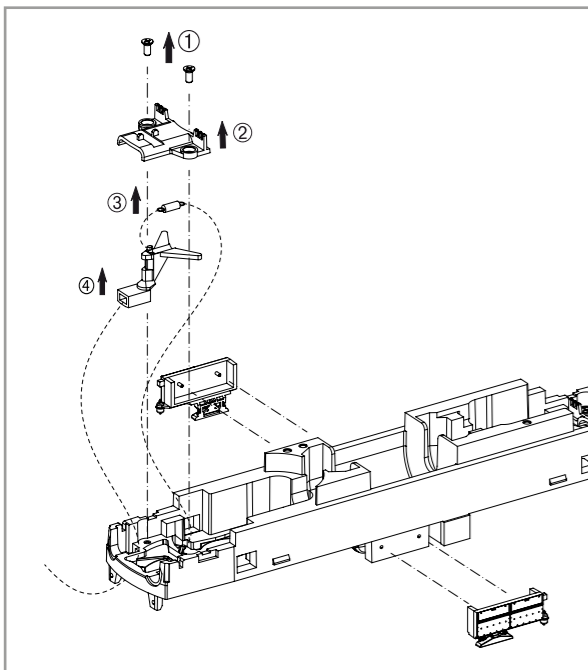
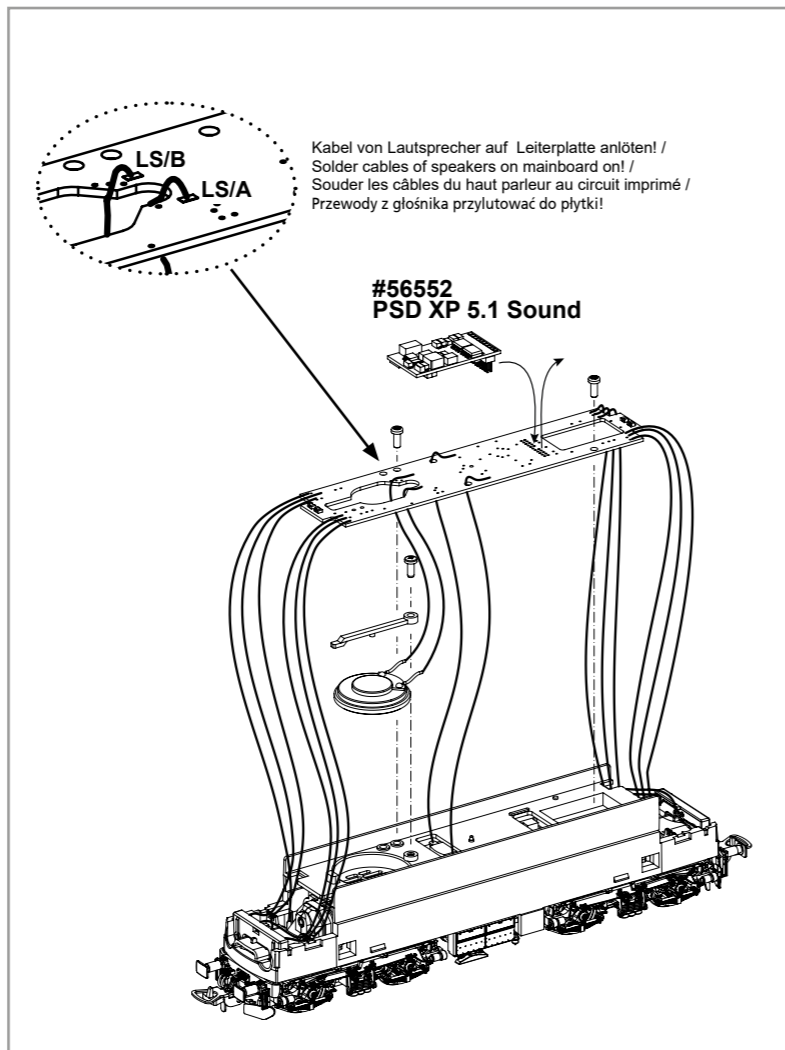
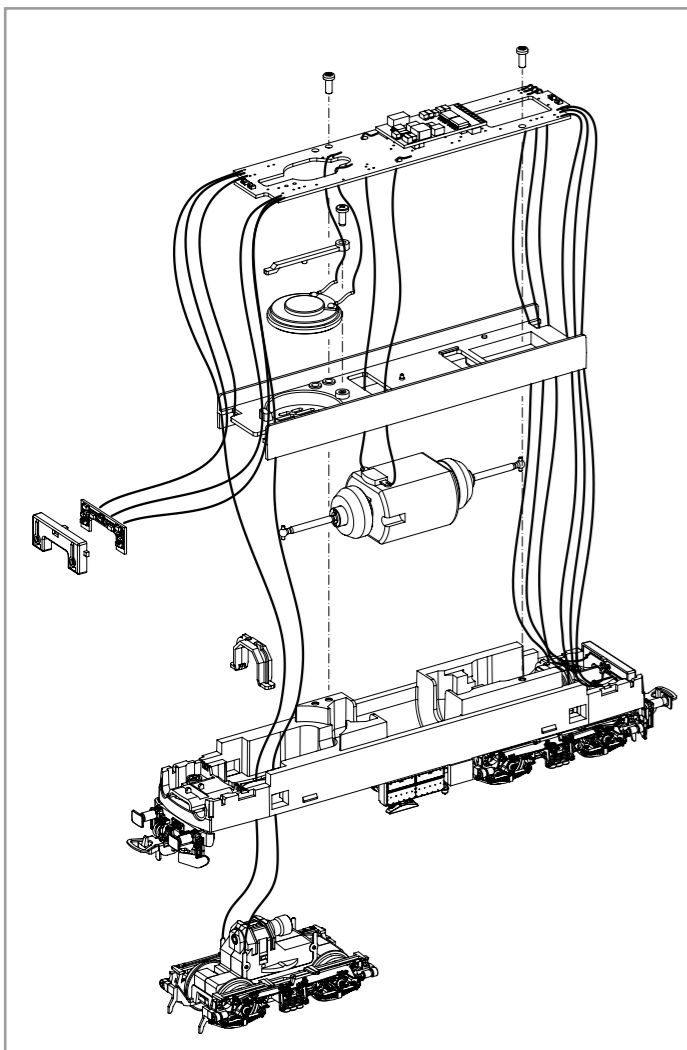
Hinweis:

Einige PIKO Modelle können mit einem Pufferkondensator auf der Lokplatte ausgerüstet werden. Die Kapazität des Kondensators richtet sich nach den jeweiligen Vorgaben des verwendeten Decoders. Wenden Sie sich deshalb bitte bei Anfragen zu möglichen Pufferkondensatoren an den jeweiligen Decoderhersteller.

Some PIKO models are equipped with a buffer condenser on the circuit board. The capacity of the condenser depends on the respective requirements of the applied decoder. For requests about suitable buffer condensers please contact the respective decoder manufacturer.

Certains modèles PIKO peuvent être équipés d'un condensateur de protection sur la platine de la locomotive. La capacité du condensateur varie alors selon les préconisations du fabricant du décodeur utilisé. En cas de questions concernant ce condensateur de protection veuillez- vous adresser au fabricant du décodeur utilisé.

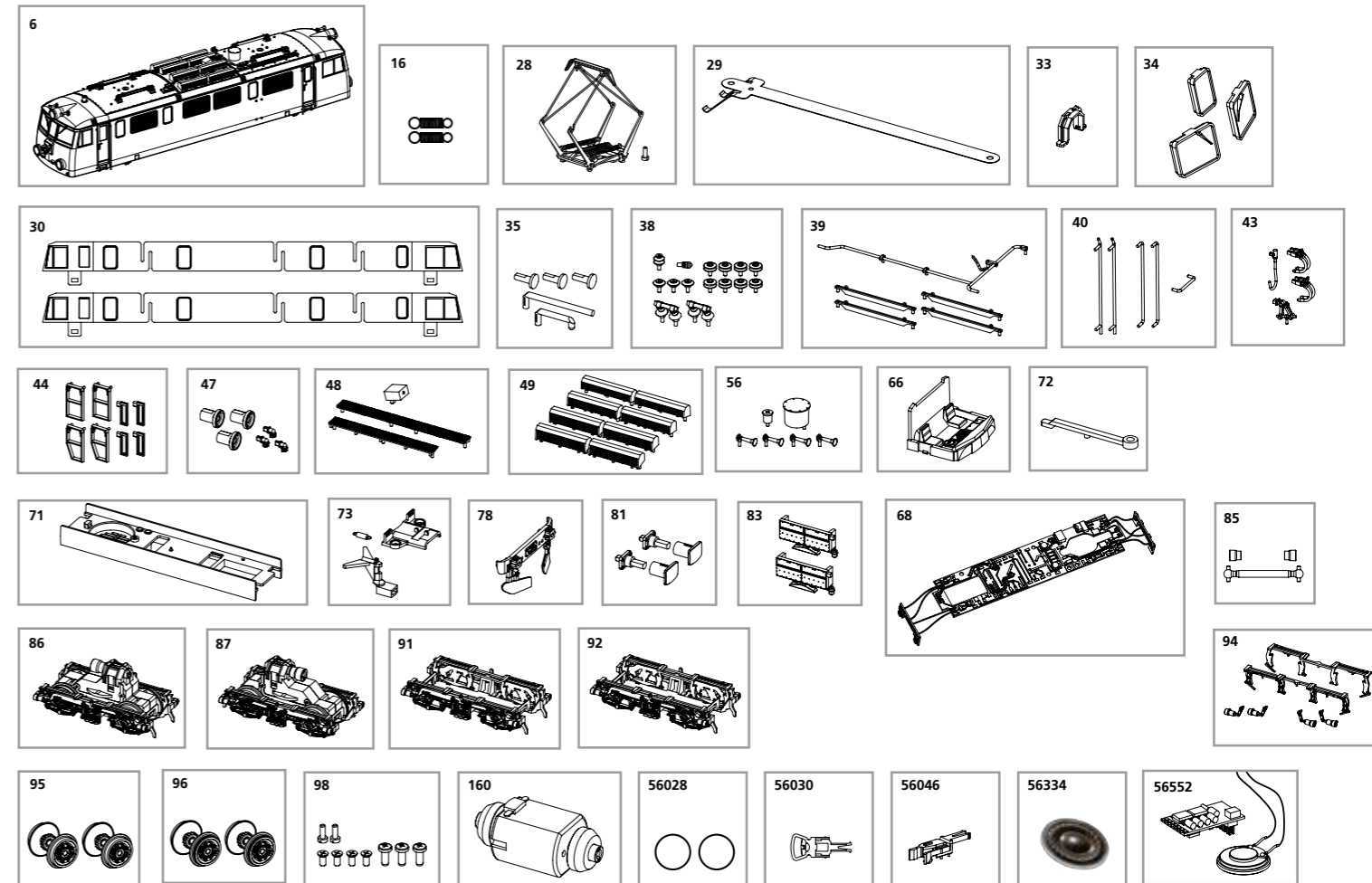
„Niektóre modele lokomotyw PIKO można wyposażyć na drukowanej płytce głównej w kondensator. Pojemność tego kondensatora jest uzależniona od specyfikacji montowanego dekodera. Skontaktuj się dlatego z producentem dekodera, aby uzyskać informacje na temat zalecanych parametrów kondensatora».



ERSATZTEILE ELEKTROLOKOMOTIVE EP08 PKP

Spare parts for Electric Locomotive EP08 PKP • CZĘŚCI ZAMIENNE EP08 PKP

Bei Ersatzteilanforderung bitte immer die vollständige Ersatzteil-Nr. angeben. • Please order the wanted spare part with the complete spare part item number.
Przy zamawianiu części zamiennych proszę zawsze podawać kompletny numer tych części



Bezeichnung / nächsten 14 Tagen Description	ET-Nr. / spare part N°	PG*
Gehäuse, dekoriert / Body, decorated	96384-06	16
Feder für Deichsel (2 Stck.) / Spring for drawbar (set of 2)	59900-16	5
Stromabnehmer / Pantograph	96360-28	12
Kontaktfeder Stromabnehmer / Contact plate bent	96360-29	6
Seitenfenster / Side window	96365-30	10
Getriebeklammer / Clamp	59560-33	6
Frontfenster (3-tlg.) / Front window (set of 3)	96365-34	7
Leuchtstäbe, Leuchteinsätze / Light bars	96366-35	7
Isolatoren / Isolators	96360-38	9
Dachleitung, Träger Pantograph / Roof cable / Bearing	96360-39	8
Handgriffe / Handrails	96384-40	8
Heizungsstecker, Bremschläuche, Zughaken / Heating plug, Brake pipe, Coupling hook	96360-43	7
Treppen / Steps	96372-44	7
Lampenringe, Steckdosen / Lamp ring, Front plug	96384-47	8
Trafokasten, Dachlaufstege / Trafo box, Roof walk	96365-48	8
Dachlüfter / Fan roof	96365-49	8
Hupen, Blitzableiter, Dachantenne / Horn, Lightning rod, Antenna	96384-56	7
Führerstand / Driver seat	96374-66	7
Hauptplatine mit Beleuchtungsplatinen und Kabel / Mainboard with lightboards and wires	96360-68	15
Motorhalter / Motor holder	96360-71	7
Halter Lautsprecher / Loud speaker holder	96360-72	6
Deichsel, Abdeckung, Feder / Shaft, Cover, Spring	96360-73	8
Schienenräumer / Cow catcher	96365-78	7
Puffer mit Adapter / Buffer w Adapter	96361-81	7
Batteriekasten (2 Stck.) / Battery box (2 pcs.)	96384-83	7
Kardanwelle + Buchsen / Ball shaft + bushes	96360-85	7

Bezeichnung / Description	ET-Nr. / spare part N°	PG*
Getriebe vorne, komplett / Gear box front, complete	96365-86	12
Getriebe hinten, komplett / Gear box rear, complete	96365-87	12
Drehgestell vorne mit Kleinteile / Bogie front with small parts	96365-91	9
Drehgestell hinten mit Kleinteile / Bogie rear with small parts	96365-92	9
Kleinteile Drehgestell / Small parts for Bogie	96365-94	7
Radsatz mit Zahnrad ohne Hafrreifen (2 Stck.) / Wheelset w gear wheel, w/o friction tyres (2 pcs.)	96365-95	9
Radsatz mit Zahnrad mit Hafrreifen (2 Stck.) / Wheelset w gear wheel w friction tyres (2 pcs.)	96365-96	9
Schrauben-Set (9-tlg.) / Set of screws (set of 9)	96360-98	7
Motor komplett / Motor, complete	51510-160	13
ET aus unserem Standard-Programm / Spare parts standard range		
Hafrreifen (10 Stck.) / Friction tyres (set of 10)	56028	
Kupplung (2 Stck.) / Coupling, complete (set of 2)	56030	
HO PIKO Kurzkupplung (4 Stück) / HO PIKO short Coupling (set of 4)	56046	
Ersatzlautsprecher / Replacement loudspeaker	56334	
PIKO SmartDecoder XP 5.1 Sound / PIKO SmartDecoder XP 5.1 Sound	56552	

*Preisgruppe *price category