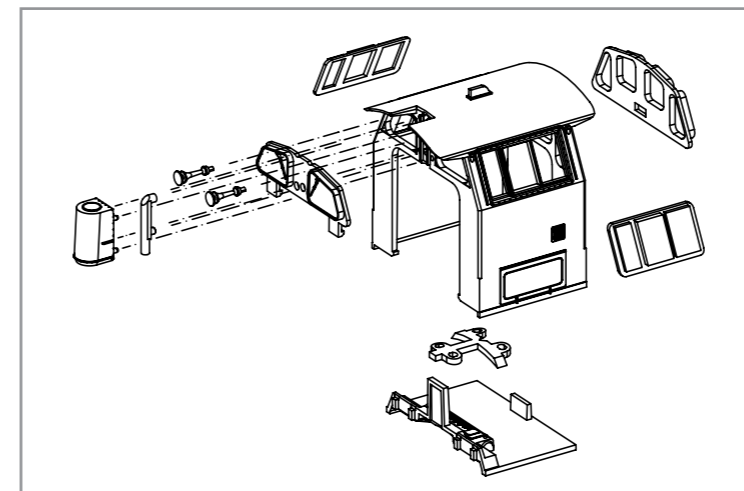
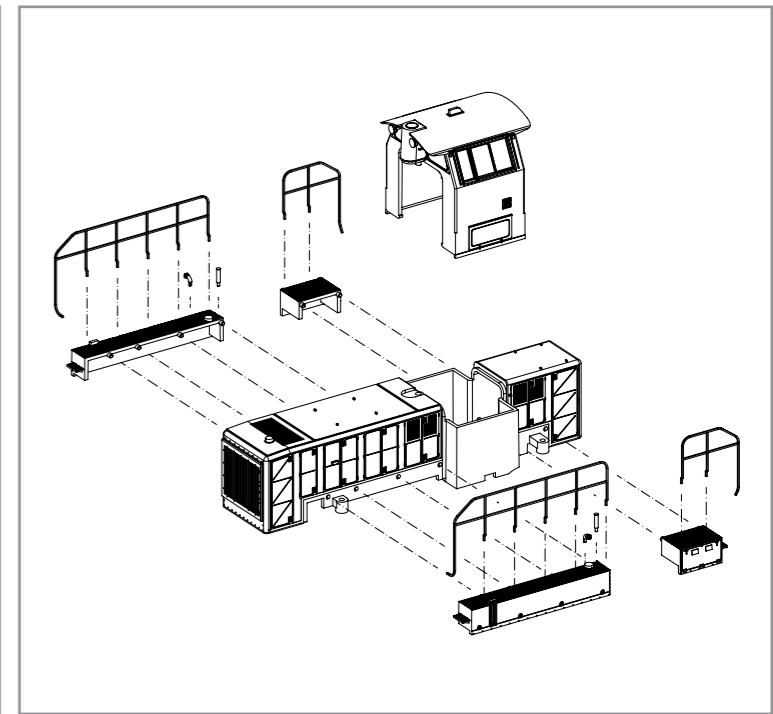
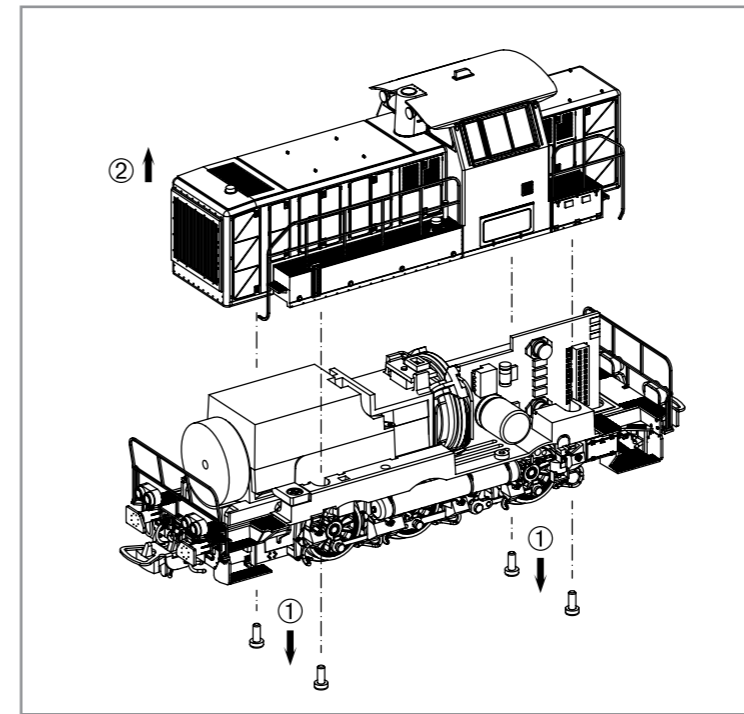


96464 Gelijkstroom
 # 96465 Driefasige AC-versie

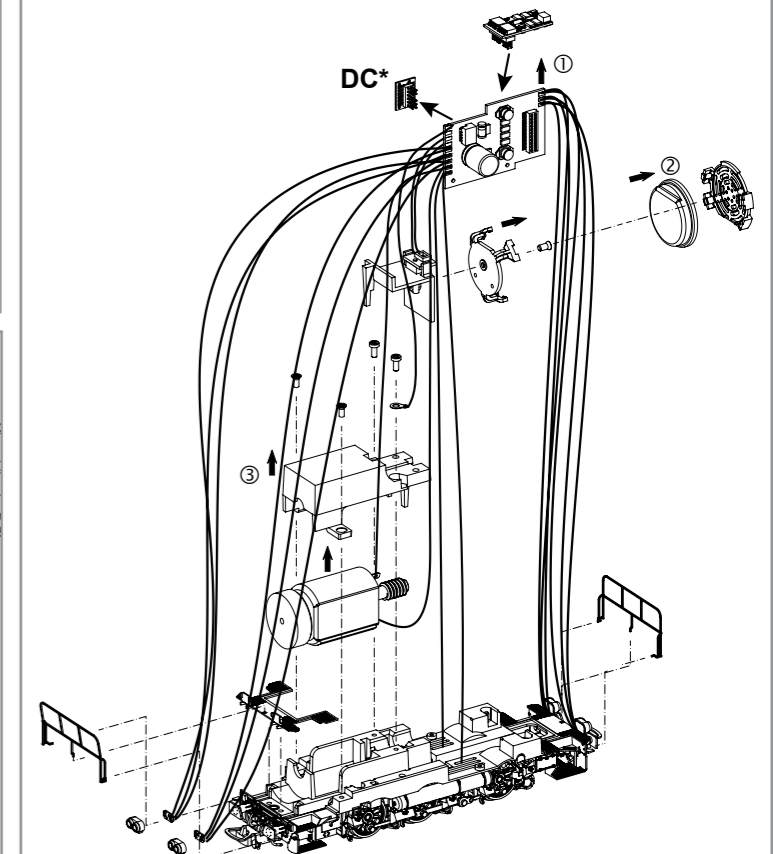
PluX22
 0-12 V ---
 0-16 V ~



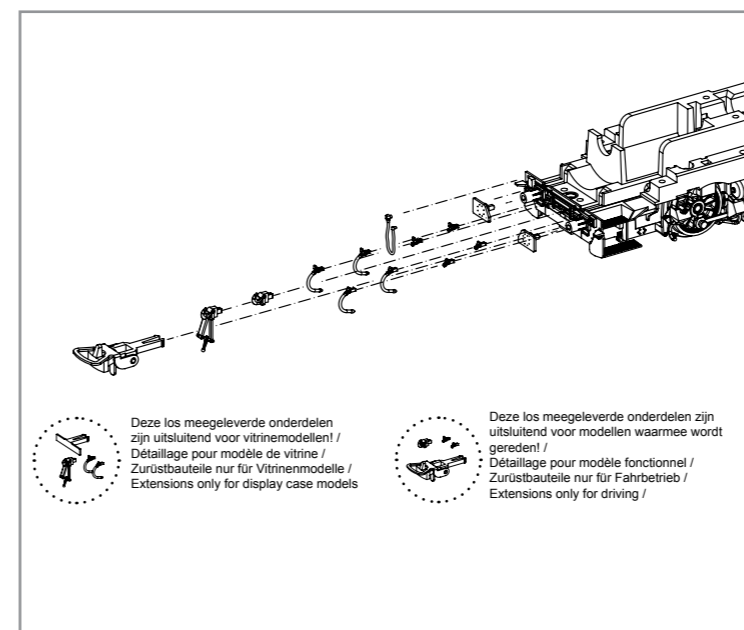
Inbouw decoder
 Installation du décodeur /
 Decodereinbau /
 Installing Decoder

Bij de DC versie niet inbegrepen!
 Non compris dans la version 2 rails DC!
 In DC Version nicht enthalten!
 Not included in DC version!

PIKO # 56400 / # 56401



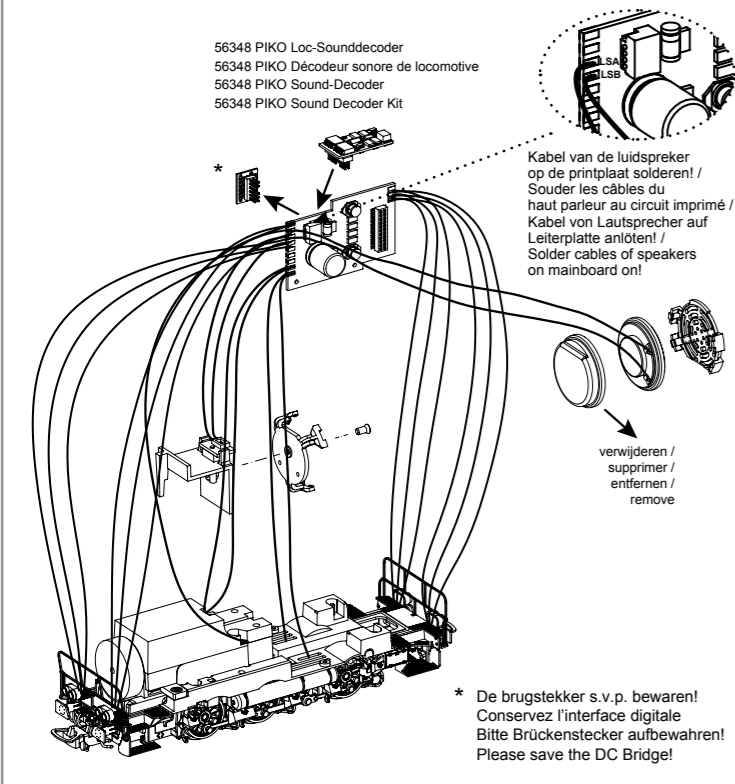
* De brugstekker s.v.p. bewaren!
 Conservez l'interface digitale
 Bitte Brückenstecker aufbewahren!
 Please save the DC Bridge!



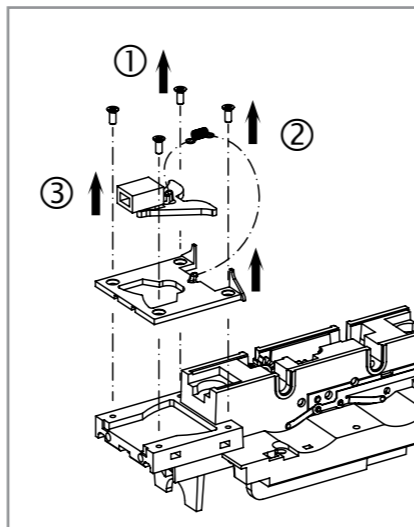
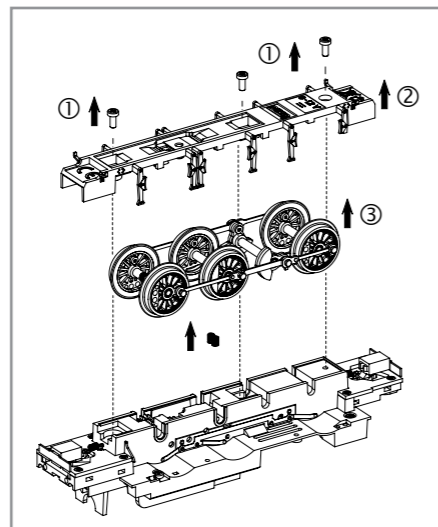
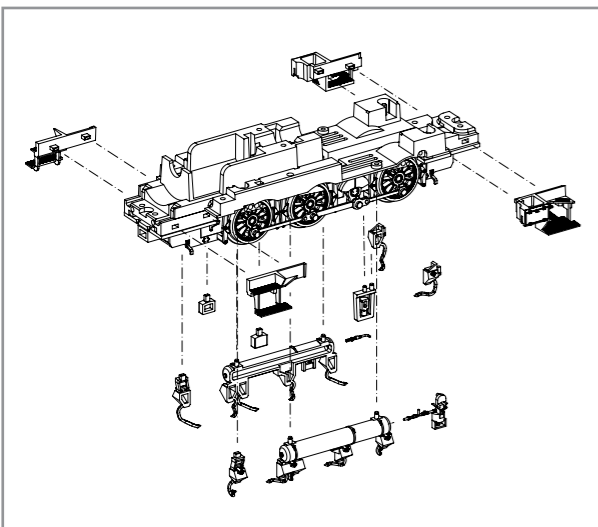
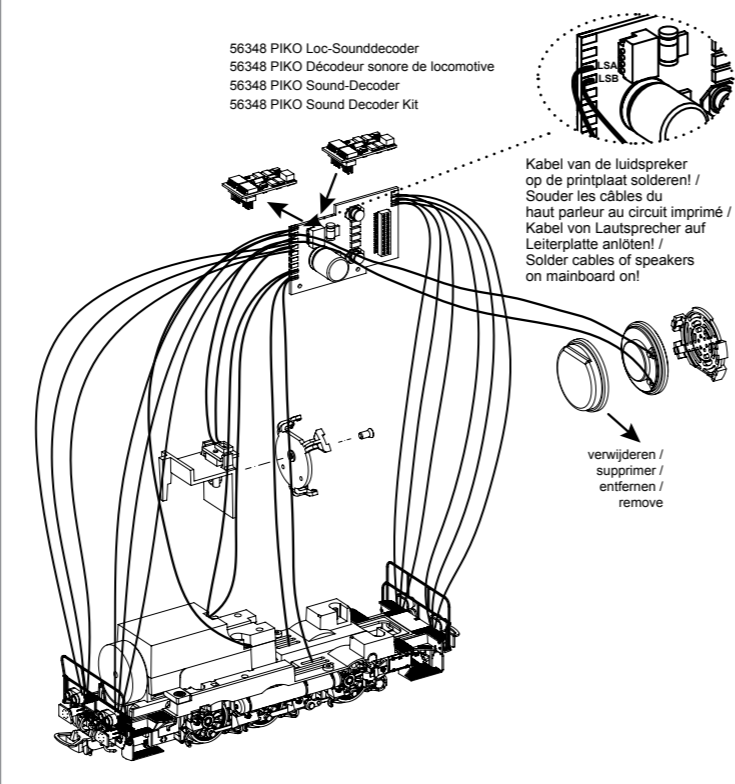
Deze los meegeleverde onderdelen zijn uitsluitend voor vitrinemodellen!
 Détailage pour modèle de vitrine!
 Zurüstbauteile nur für Vitrinenmodelle!
 Extensions only for display case models

Deze los meegeleverde onderdelen zijn uitsluitend voor modellen waarmee wordt gereden!
 Détailage pour modèle fonctionnel!
 Zurüstbauteile nur für Fahrbetrieb!
 Extensions only for driving!

Los meegeleverde onderdelen DC-versie:
Pièces pour Version DC / Zursübauteile DC-Version / Extension in DC version



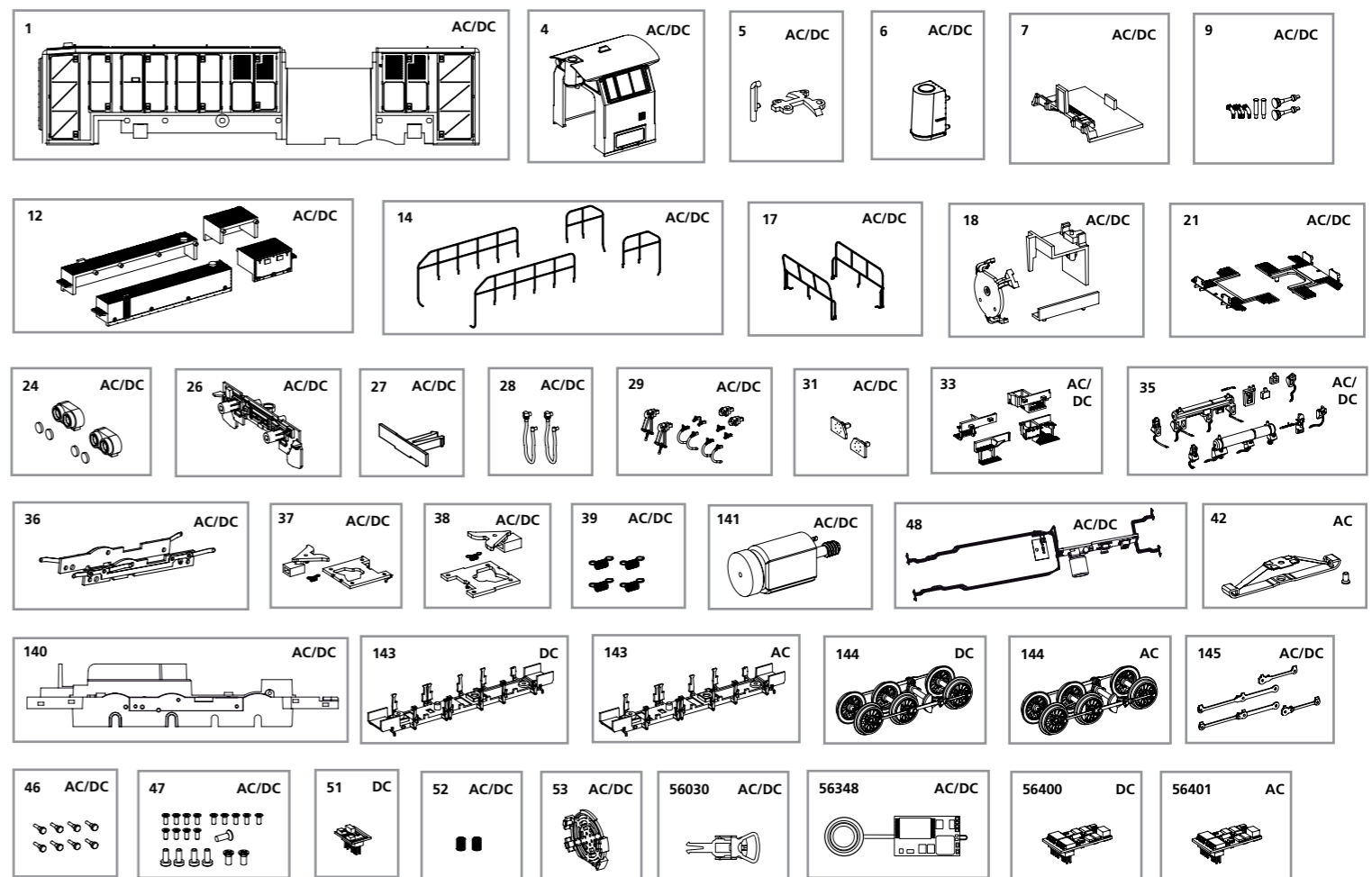
Los meegeleverde onderdelen AC-versie:
Pièces pour Version AC / Zursübauteile AC-Version / Extension in AC version



RESERVEONDERDELEN LOCOMOTIEF RH 7300

Pièces détachées locomotive électrique Rh 7300 / Ersatzteile Elektrolok Rh 7300
Spare parts for Electric Locomotive Rh 7300

Bij het bestellen van onderdelen s.v.p. altijd het volledige onderdeelnummer aangeven.
Pour commander des pièces de rechange, ne pas oublier de donner le Numéro d'Article de la pièce demandée. • Bei Ersatzteilanforderung bitte immer die vollständige Ersatzteil-Nr. angeben.
Please order the wanted spare part with the complete spare part item number.



Bezeichnung / Description	ET-Nr. / spare part N°	PG*
Gehäuse / Body	96464-01	11
Führerhaus mit Schlotabdeckung + Fenster / Driver cab w chimney cover + windows	96464-04	11
Leuchstäbe / Light bar	96442-05	6
Schlotabdeckung / Chimney cover	96442-06	7
Inneneinrichtung / Seats	96442-07	7
Signalhorn, Tankstutzen / Horn, Filler pipe	96455-09	8
Tank, Batteriekasten / Tank, Battery box	96455-12	9
Handlauf Längsseite / Handrail	96442-14	12
Handlauf Stirnseite / Handrail Frontside	96440-17	10
Halterungen / Holders	96442-18	8
Laufsteg Bühne vorn+hinten / Footbridge – front+rear	96440-21	8
Lampengehäuse links+rechts / Lamp housing left+right	96440-24	9
Pufferbohle / Buffer beam	96455-26	8
Füllstück Pufferbohle / Cover – buffer beam	96442-27	7
Vielfachkabel (2 Stck.) / Cable - with plug (2 pcs.)	96440-28	6
Bremsschläuche, Zughaken / Brake pipe, Coupling hook	96442-29	7
Puffer / Buffer	96440-31	6
Aufstiege (4-tlg.) / Steps (set of 4)	96440-33	9
Luftkessel, Sandkästen / Air boiler, Sand box	96464-35	9
Schleiffeder mit Isolierplatte links+rechts / Contact plate with Isolation plate left+right	96442-36	8
Kupplungsschacht, Kupplungshalter vorn, Feder / Coupler box, Cover – coupler box -front, spring	96442-37	8
Kupplungsschacht, Kupplungshalter hinten, Feder / Coupler box, Cover – coupler box -rear, spring	96442-38	8
Kupplungsfeder (4 Stck.) / Spring (set of 4)	96442-39	6
Rahmen mit Zahnräder / Frame with gears	96444-140	13
Motor / Motor	96450-141	13
Satz Kuppelstangen / Set of Coupling rod	96450-145	10
Kurbelbolzen (8 Stck.) / Screw blind shaft (8 pcs.)	96442-46	7
Schrauben (20 Stck.) / Set of screws (20 pcs.)	96442-47	7
Hauptplatine mit Beleuchtungsplatten und Kabel / Mainboard with wires and Lightboards	96442-48	16
Feder (Rahmen), 2 Stck. / Spring (Frame), 2 pcs.	96444-52	5
Lautsprecherdeckel / Cover Loud Speaker	96460-53	6

Bezeichnung / Description	ET-Nr. / spare part N°	PG*
ET aus unserem Standard-Programm / Spare parts standard range		
Kupplung, vollst. (2 Stck.) / Coupling, complete (set of 2)	56030	
PIKO Sound-Decoder / PIKO Sound-Decoder Kit	56348	
nur für DC-Version / only for DC version		
Achshalter / Wheel holder	96444-143	8
Räder mit Kuppelstangen / Wheels w coupling rod	96450-144	14
Brückenstecker / DC Bridge	59740-51	8
ET aus unserem Standard-Programm (nur DC-version) / Spare parts standard range (only DC version)		
PIKO SmartDecoder 4.1 PluX22 / PIKO SmartDecoder 4.1 PluX22	56400	
nur für AC-Version / only for AC version		
Schleifer mit Schraube / Slider with screw	59380-42	10
Achshalter / Wheel holder	96444-143	8
Räder mit Kuppelstangen / Wheels w coupling rod	96452-144	14
ET aus unserem Standard-Programm (nur AC-version) / Spare parts standard range (only AC version)		
PIKO SmartDecoder 4.1 PluX22 mfx / PIKO SmartDecoder 4.1 PluX22 mfx	56401	

*Preisgruppe *price category