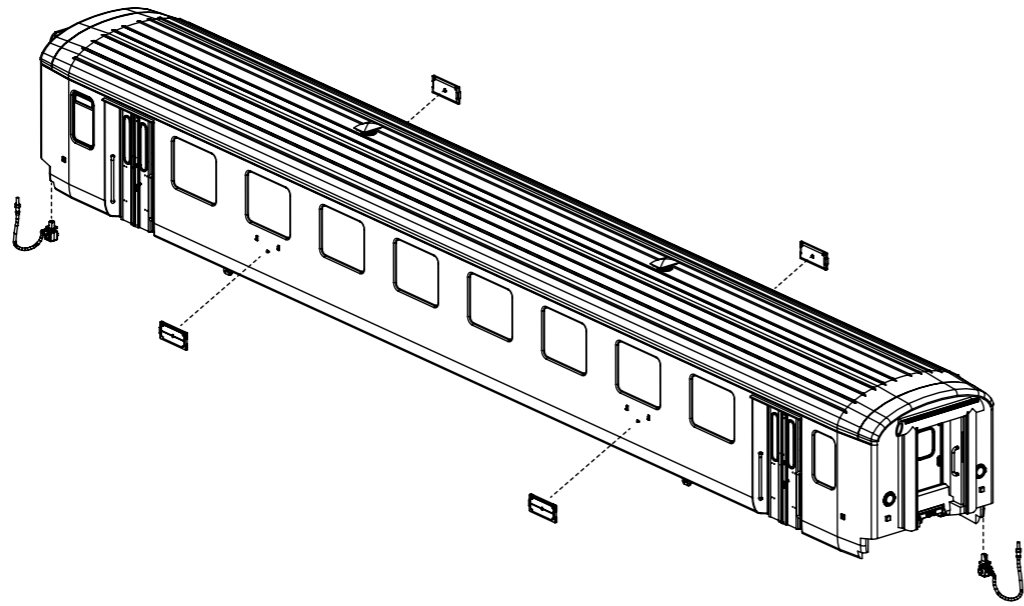
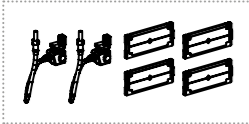


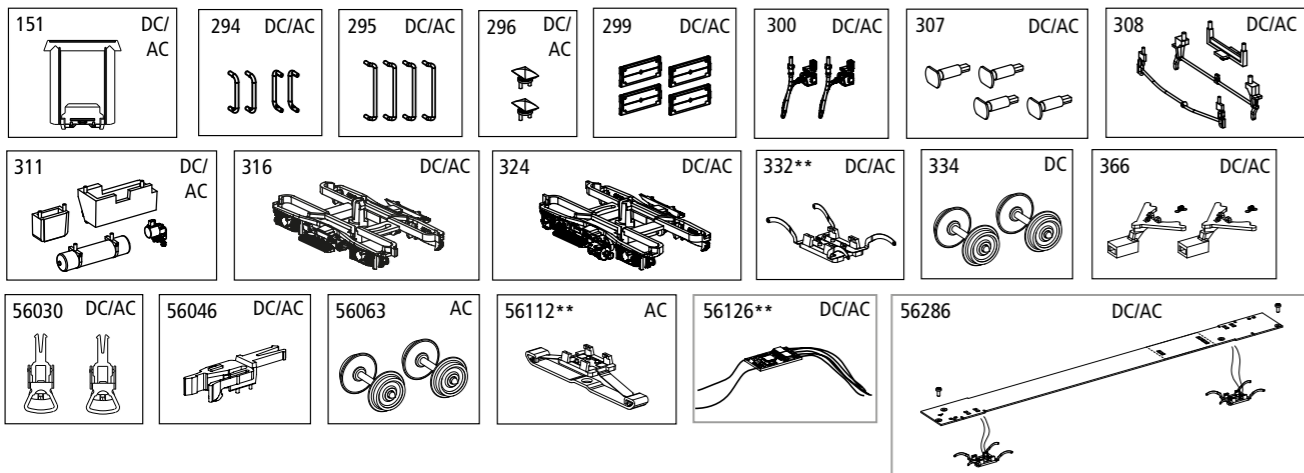
Zurüstbauteile
Accessoires / Componente aggiuntivo /
Extensions



ERSATZTEILE

Pièces de rechange
Parti di ricambio
Spare parts

Bei Ersatzteilanforderung bitte immer die vollständige Ersatzteil-Nr. angeben.
Lors de la commande de pièces détachées veuillez indiquer le numéro complet de l'article.
Si prega di ordinare il pezzo di ricambio desiderato con il completo ricambio numero di articolo parte.
Please order the wanted spare part with the complete spare part item number.



Bezeichnung / Description	ET-Nr. / spare part N°	PG*	Bezeichnung / Description	ET-Nr. / spare part N°	PG*
Gummiwulst / Door frame	53000-151	5			
Handstangen (4 Stck.) / Handrails (4 pcs.)	96782A-294	8	ET aus unserem Standard-Programm / Spare parts standard range		
Handstangen Bereich Tür (4 Stck.) / Handrails dorr (4 pcs.)	53000-295	8	Kupplung, vollst. (2 Stück) / Coupling, complete (set of 2)	56030	
Dachlüfter Serie (2 Stck.) / roof ventilator (2 pcs.)	53000-296	7	H0 PIKO Kurzkupplung (4 Stück) / H0 PIKO short Coupling (set of 4)	56046	
Zuglaufschilde (4 Stck.) / Information plate (4 pcs.)	53000-299	8	Multiprotokoll-Funktionsdecoder / Multi-protocoll Function decoder	56126**	
Heizleitung SBB (2 Stck.) / Heating pipe-SBB (2 pcs.)	53000-300	6	Beleuchtungsbausatz EW I / Interior Lighting EW I	56286	
Puffer (4 Stck.) / Buffer (4 pcs.)	53000-307	6			
Bremsentlüftung SBB, Bremschalthahn, Wagenortungssystem / Pipe-chassis-dining car SBB, Handle-chassis, Part-chassis	96782A-308	7	nur für DC-Version / only for DC version		
Bremssteuerventil, Elektrokasten, Batteriebox, Kessel / Ventil, Box-chassis, Batteriebox, Boiler	96792A-311	7	Radsatz (2 Stück) / Wheelset (set of 2)	53000-334	9
Drehgestell, komplett / Bogie, complete	53000-316	10			
Drehgestell (Dynamo), komplett / Bogie (dynamo), complete	53000-324	10	ET aus unserem Standard-Programm (nur AC-version) / Spare parts standard range (only AC version)		
Schleiferhalter clip mit Radschleifer / Pick up cover w wheel slider	53000-332**	8	Radsatz (2 Stück) / Wheelset (set of 2)	56063	
Kupplungsschacht (2 Stck.) + Feder (2 Stck.) / Coupler (2 pcs.) + Spring (2pcs.)	53000-366	9	Schleifer / Slider	56112**	

*Preisgruppe *price category

** nur in Verbindung mit dem Beleuchtungsbausatz # 56286 verwendbar
** can only be used in conjunction with lighting kit # 56286

EW I Personenwagen

EW I Voiture voyageur

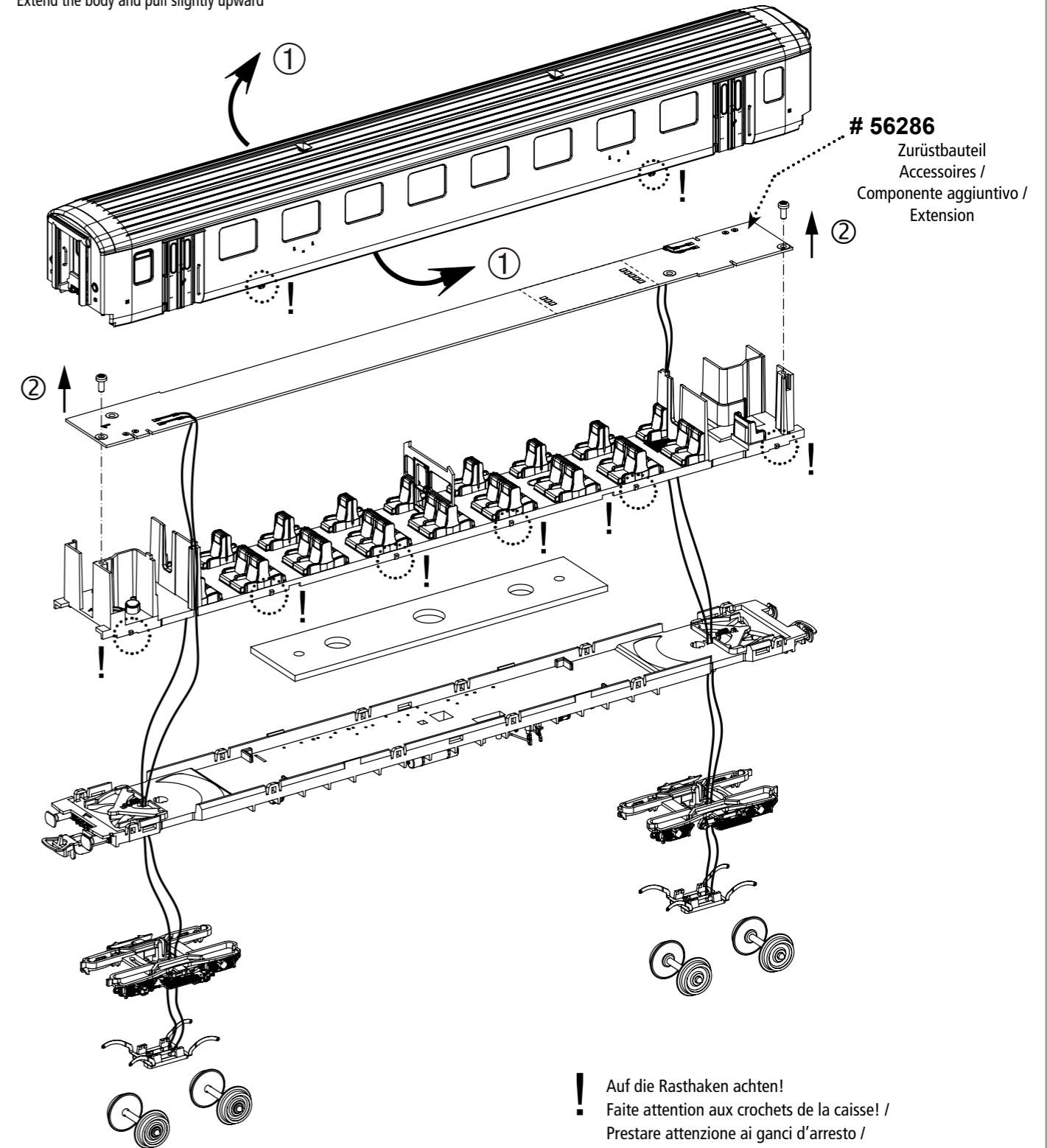
EW I Vettura unificata

EW I Passenger car



Wichtige Informationen sind in der Verpackung und in der Anleitung enthalten. Bitte bewahren Sie diese auf.

Gehäuse leicht spreizen und nach oben abziehen
Ecarter légèrement la caisse et retirez-la par le haut /
Allargare leggermente la cassa ed estrarla verso l'alto /
Extend the body and pull slightly upward



56286
Zurüstbauteil
Accessoires /
Componente aggiuntivo /
Extension

! Auf die Rasthaken achten!
! Faites attention aux crochets de la caisse! /
! Prestare attenzione ai ganci d'arresto /
! Please note the hooks!

