

BEDIENUNGSANLEITUNG ELEKTROLOKOMOTIVE BR E.428

Istruzioni d'uso per la locomotiva elettrica Gruppo BR E.428

Manuel d'utilisation pour électrique locomotive BR E.428

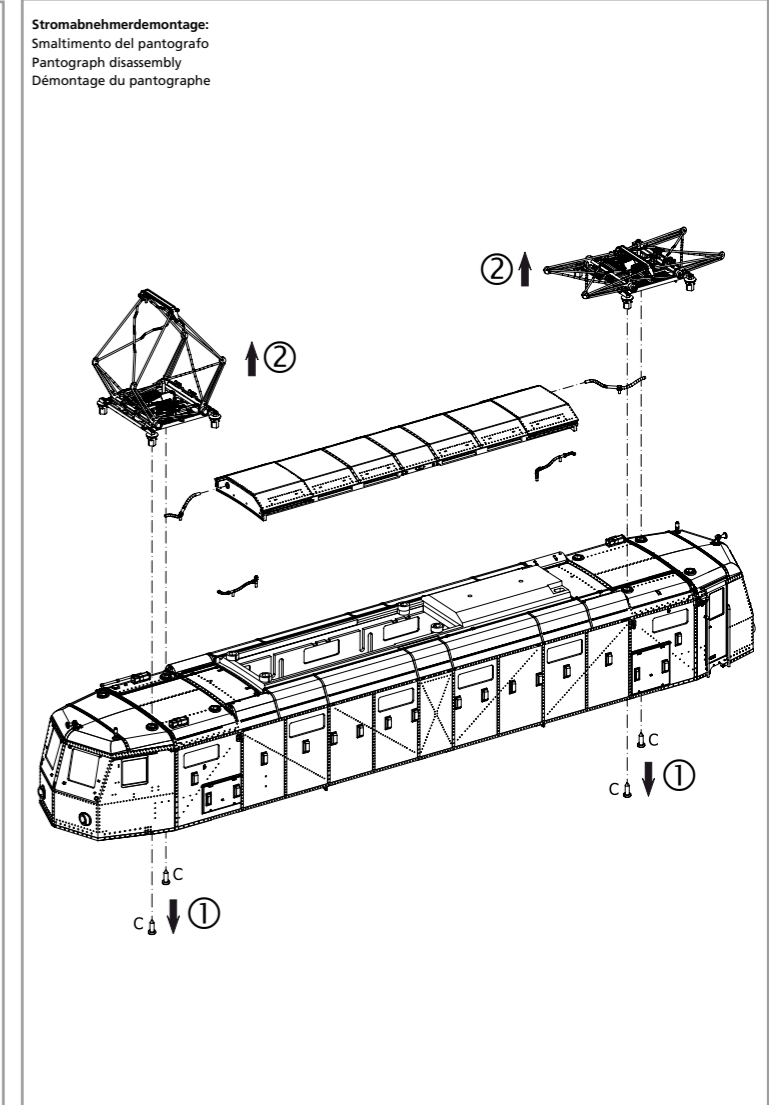
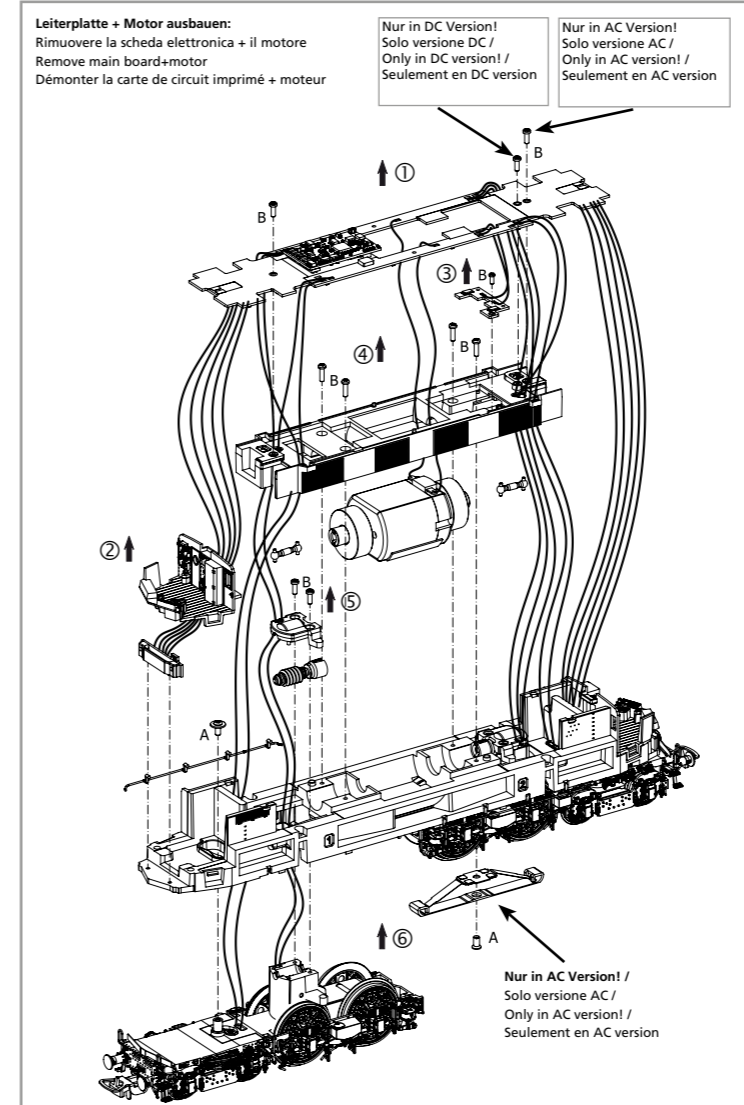
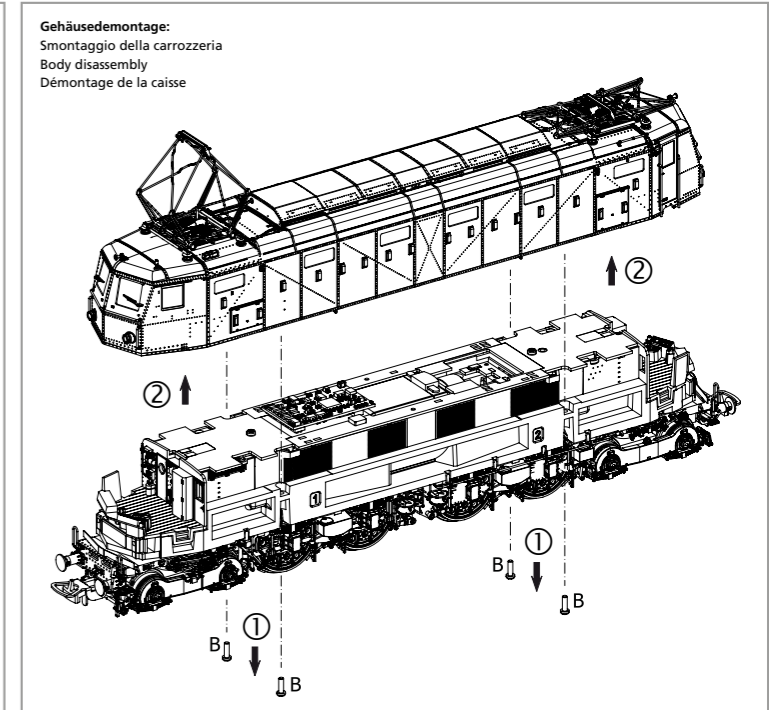
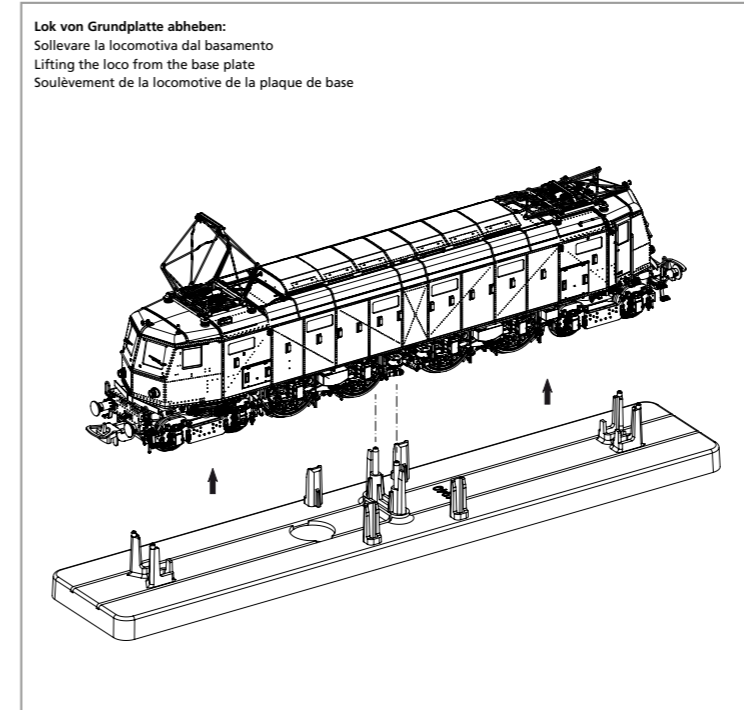
Instruction sheet for electric Locomotive BR E.428

Wichtige Informationen sind in der Verpackung und in der Anleitung enthalten. Bitte bewahren Sie diese auf.

97465 Gleichstrom DC
97466 Wechselstrom AC

PluX22
0-12 V ~
0-16 V ~

Taste / Tasti / Key / Touches	Funktion / Funzione / Function / Fonctions			
F0	Licht	Fari bianco / rosso	Light	Lumière
F1	Fahrgeräusch	Avviamento e spegnimento motore	Motor noise	Bruit du moteur
F2	Pfeife hoch	Fischio corto	high tone Whistle	Sifflet à tonalité élevée
F3	Maschinenraumbeleuchtung	Illuminazione della sala macchine	Engine Room Lights	Lumières de la salle des machines
F4	Führerstandsbeleuchtung 1	Luce cabina 1	Cab Light 1	Feu de cabine 1
F5	Führerstandsbeleuchtung 2	Luce cabina 2	Cab Light 2	Feu de cabine 2
F6	Fernlicht	Luce abbagliante	High Beam	Feu de route
F7	Rangiergang	Velocità di marcia ridotta	Switching Gear	Dispositif d'allumage
F8	Innenraumbeleuchtung FS1	Illuminazione interna 1	Interiorlight 1	Éclairage intérieur 1
F9	Innenraumbeleuchtung FS2	Illuminazione interna 2	Interiorlight 2	Éclairage intérieur 2
F10	Pfeife tief	Tromba corta	low tone Whistle	Sifflet à tonalité basse
F11	Lautstärkeregelung	Regolazione volume	Volumeregulator	Régulateur de volume
F12	Tunnelmodus	Spegnimento Sound	Tunnel mode	Mode tunnel
F13	Lüfter manuell	Ventola	Manual Fan	Ventilateur manuel
F14	Sanden	Scarico sabbia	Sanding	Sablage
F15	Kompressor	Compressore d'aria	Compressor	Compresseur
F16	Kuppeln	Gancio	Coupling	Accouplement
F17	Pantograph	Pantografo	Pantograph	Pantographe
F18	Notbremse	Freno di emergenza	Emergency break	Arrêt d'urgence
F19	Druckluft ablassen	Scarico aria compressa	Air Valve Release	Déblocage de la vanne d'air
F20	Schienenknarzen	Stridio della rotaia	Rail Creaking	Grincement du rail
F21	Bahnhofdurchsage 1	Annuncio stazione 1 ON: DD 191 Torino/Venezia ON/OFF/ON: Espresso Levante	Station Announcement 1	Annonce de la station 1
F22	Bahnhofdurchsage 2	Annuncio stazione 2 ON: R973 Bari ON/OFF/ON: Locale 8431	Station Announcement 2	Annonce de la station 2
F23	Bahnhofdurchsage 3	Annuncio stazione 3 ON: EXP1336 Adria Express ON/OFF/ON: L12375 Bologna	Station Announcement 3	Annonce de la station 3
F24	Bahnhofdurchsage 4	Annuncio stazione 4 ON: Brennero Express ON/OFF/ON: DD Tuttoletti	Station Announcement 4	Annonce de la station 4
F25	Bahnhofdurchsage 5	Annuncio stazione 5 ON: R95 Stazione Brescia ON/OFF/ON: A105 Staz. Alessandria	Station Announcement 5	Annonce de la station 5
F26	Bahnhofdurchsage 6	Annuncio stazione 6 ON: DD Treno del Sole	Station Announcement 6	Annonce de la station 6

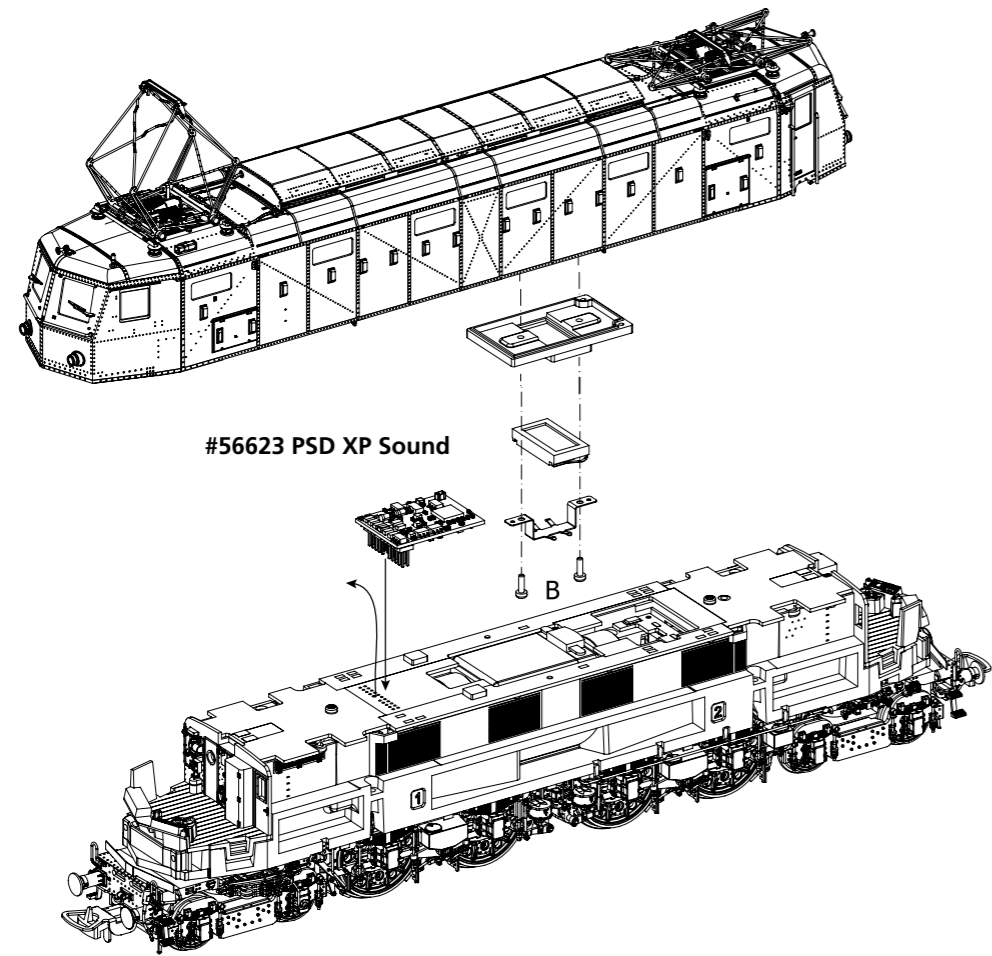


ERSTZATEILE ELEKTROLOKOMOTIVE BR E.428

Ricambi locomotiva elettrica • Spare parts for electric Locomotive

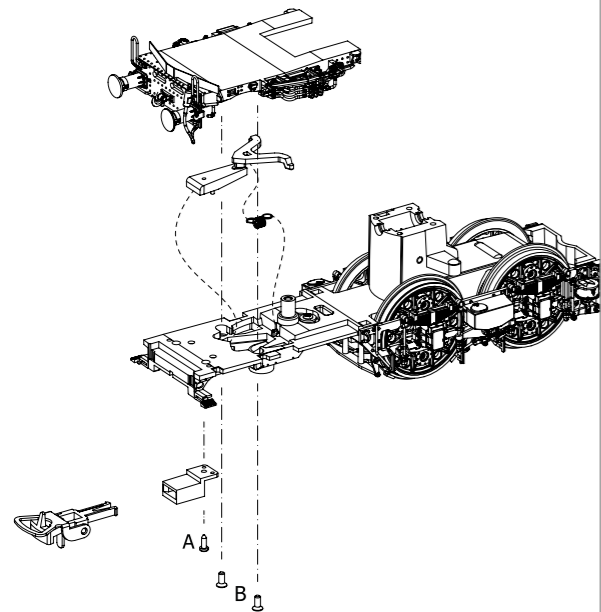
Bei Ersatzteilanforderung bitte immer die vollständige Ersatzteil-Nr. angeben

Per ordinare il pezzo di ricambio desiderato, scrivere il numero di articolo completo dell'estensione. • Please order the wanted spare part with the complete spare part item number.



#56623 PSD XP Sound

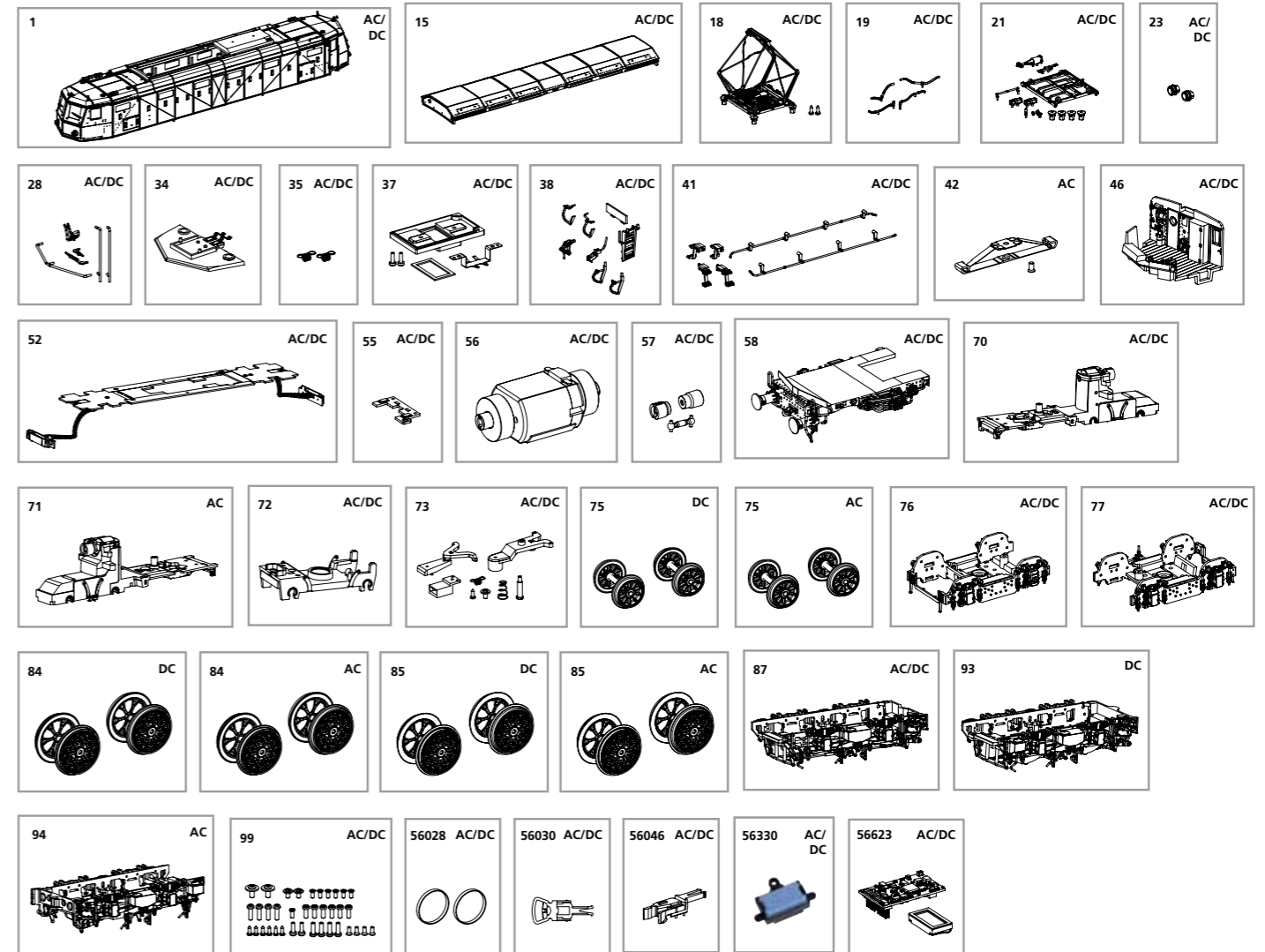
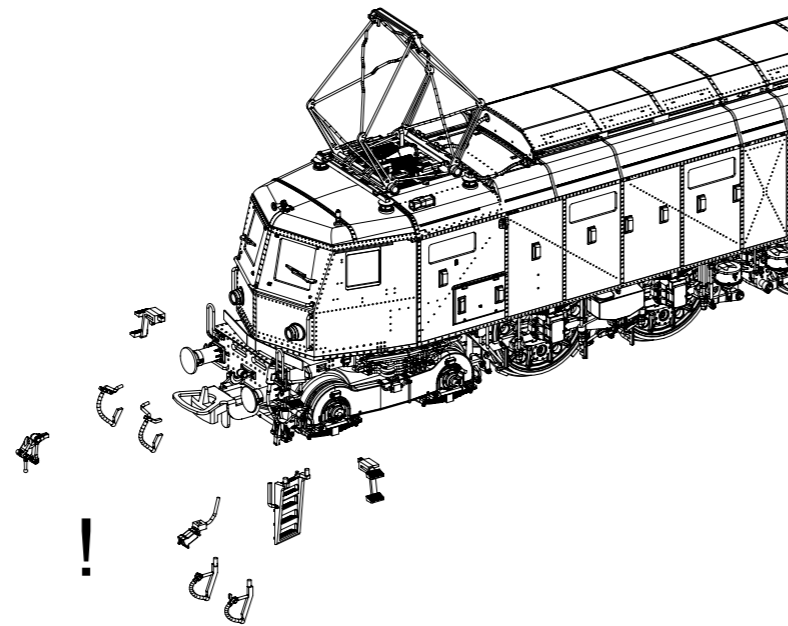
Kupplungswechsel / Kupplungsdeichselmontage:
Smontaggio del timone di accoppiamento
Coupling change / Coupling drawbar disassembly
Changement d'embrayage / Démontage du timon d'embrayage



zu verwendende Schraubendreherarten /
Tipi di cacciavite da utilizzare /
Types de tournevis à utiliser /
Types of screwdrivers to use

A = PH0
B = PH00
C = PH000

! Zurüstbauteile nur für Vitrinenmodelle:
Componenti aggiuntivi solo per modelli da vetrina
Extensions only for display case models
Détailage pour modèle de vitrine



Bezeichnung / Description	ET-Nr. / spare part N°	PG*
Gehäuse komplett / Body, complete	97464-01	15
Dach / Roof	97460-15	7
Stromabnehmer / Pantograph	97460-18	12
Leitungen Stromabnehmer / Cables pantographs	97460-19	8
Anbauteile Dach / Roof attachments	97464-21	10
Lampe mit Linse (2 Sets) / Lamp with lens (2 sets)	97464-23	7
Handgriffe, Scheibenwischer, Ventil / Handles, windshield wiper, valve	97464-28	9
Beleuchtungsplatine / Lighting board	97460-34	10
Zugfeder (2 Stk.) / Tension spring (2 pcs.)	57520-35	4
Halterung Lautsprecher / Loudspeaker holder	97460-37	8
Bremsleitungen, Zughaken, Heizungssteckdose, Stufe, Schienenräumer / Brake lines, towing hook, heater socket, step, cow catcher	97464-38	8
Stufe, Luftleitung / Step, air pipe	97464-41	9
Führerstand / Cab	97460-46	10
Hauptplatine mit Beleuchtungsplatinen / Main PCB w lighting boards	97460-52	17
Leiterplatte Lautsprecher / PCB loudspeaker	97460-55	9
Motor komplett // Motor, complete	97460-56	16
Kardanwelle und Buchsen / Cardan shaft + bushes	97460-57	7
Pufferbohle mit Rahmen komplett / Buffer beam with frame complete	97464-58	12
Getriebe / Gearbox	97460-70	13
Vorläufer / Precursor	97460-72	8
Kupplungsteile, Befestigung Vorläufer / Coupling parts, attachment of precursor	97460-73	9
Vorläufer vorne / Precursor front	97464-76	10
Vorläufer hinten / Precursor rear	97464-77	10

Bezeichnung / Description	ET-Nr. / spare part N°	PG*
Drehgestell vorne / Bogie front	97460-87	12
Schrauben / Screws	97460-99	7
ET aus unserem Standard-Programm / Spare parts standard range		
Haftreifen (10 Stck.) / Friction tyres (set of 10)	56028	
Kupplung (2 Stck.) / Coupling, complete (set of 2)	56030	
H0 PIKO Kurzkupplung (4 Stück) / H0 PIKO short Coupling (set of 4)	56046	
Ersatzlautsprecher / Replacement loudspeaker	56330	
PIKO SmartDecoder XP Sound / PIKO SmartDecoder XP Sound	56623	
nur für DC-Version / only for DC version		
Radsatz Vorläufer (2 Stück) / Wheel set precursor(2 pcs.)	97460-75	10
Radsatz (2 Stück) / Wheelset (2 pcs.)	97460-84	11
Radsatz mit Haftreifen (2 Stück) / Wheelset w friction tyres (2pcs.)	97460-85	12
Drehgestell hinten / Bogie rear	97460-93	12
nur für AC-Version / only for AC version		
Schleifer mit Schraube / Slider with screw	59380-42	10
Getriebe für AC-Schleifer / Gearbox for AC slider	97466-71	13
Radsatz Vorläufer (2 Stück) / Wheelset precursor (2 pcs.)	97466-75	10
Radsatz (2 Stück) / Wheelset (2 pcs.)	97466-84	11
Radsatz mit Haftreifen (2 Stück) / Wheelset w friction tyres (2pcs.)	97466-85	12
Drehgestell hinten / Bogie rear	97466-94	12

*Preisgruppe *price category

Für Modelle mit PIKO SmartDecoder gilt: Bitte beachten Sie die beiliegende Information zum Decoder Firmware-Update.

For models with PIKO SmartDecoder: Please note the enclosed information about the decoder firmware update.

Hinweis zur Reklamation eines Artikels:

Vielen Dank für Ihr Vertrauen in die PIKO Modelle. Wir hoffen, dass Sie mit dem Modell zufrieden sind und lange Freude daran haben. Sollten Sie dennoch Probleme mit Ihrem PIKO Produkt haben und wollen diesen reklamieren, bitten wir sie, den unter www.piko-shop.de/de/widerruf hinterlegten Reklamationschein auszufüllen und diesen dem reklamierten Artikel beizulegen. Vielen Dank.

Complaint note:

Thank you for your trust in PIKO models. We hope that you are satisfied with the model and enjoy it for a long time. Should you nevertheless have problems with your PIKO product and wish to complain it, we ask you to fill in the complaint form, which you can find at www.piko-shop.de/en/widerruf, and enclose it with the complained item. Thank you very much.