

ERSATZTEILE

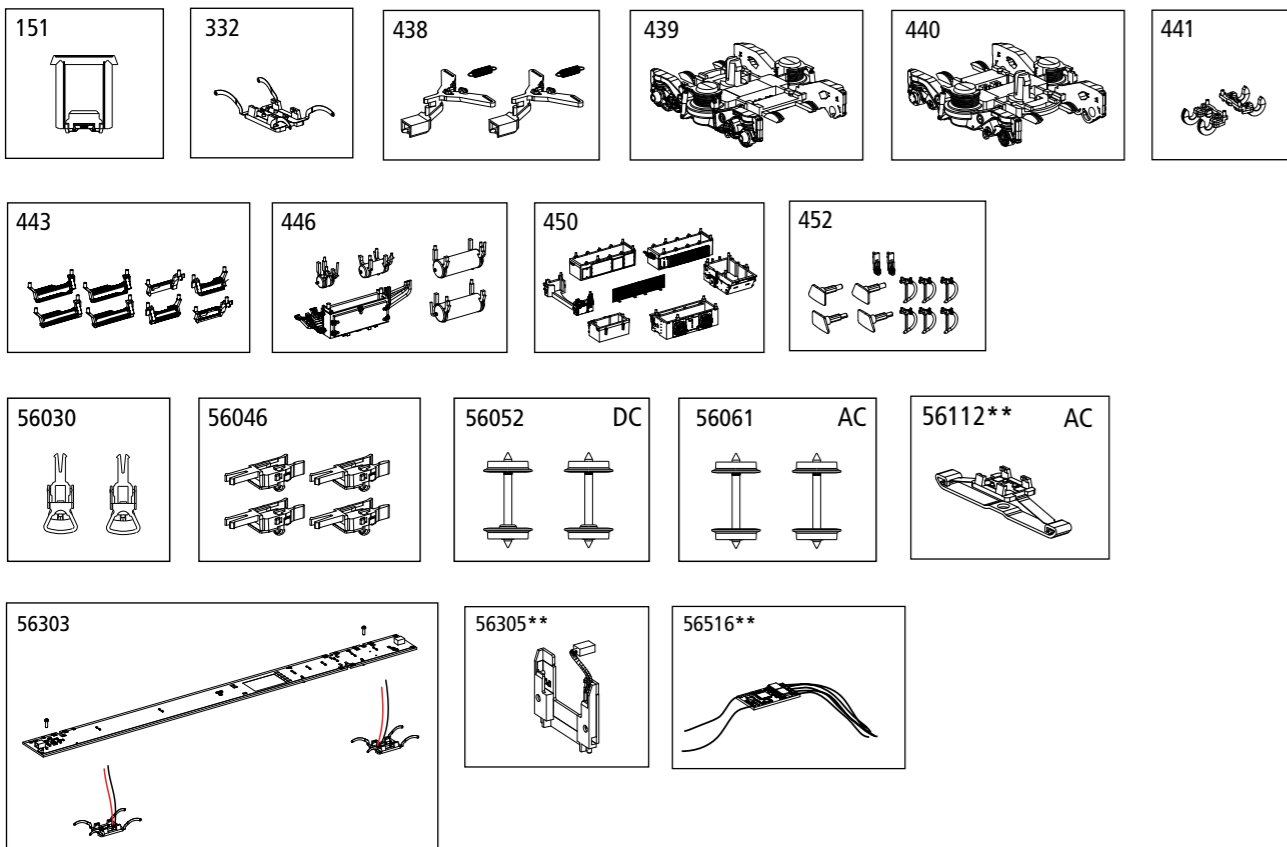
Spare parts · Pièces détachées

Bei Ersatzteilanforderung bitte immer die vollständige Ersatzteil-Nr. angeben. Hinweis: Für dieses Modell sind nur die unten aufgeführten Ersatzteile erhältlich!

Please order the wanted spare part with the complete spare part item number. Note: Only the spare parts listed below are available for this model!

Pour commander des pièces de rechange, ne pas oublier de donner le Numéro d'Article de la pièce demandée.

Note: Seules les pièces demandée sont disponibles pour ce modèle!



Bezeichnung / Description	ET-Nr. / spare part N°	PG*	Bezeichnung / Description	ET-Nr. / spare part N°	PG*
Gummiwulst / Door frame	53000-151	5	ET aus unserem Standard-Programm / Spare parts standard range		
Schleiferhalter Clip, 2x Radschleifer / Clip holder, Rail pickup (2 pcs.)	58520-332	8	Kupplung, vollst. (2 Stück) / Coupling, complete (set of 2)	56030	
2x Kupplungsschacht, 2x Feder / 2x coupling shaft, 2x spring	97634-438	9	H0 PIKO Kurzkupplung (4 Stück) / H0 PIKO short Coupling (set of 4)	56046	
Drehgestell vorn komplett / Bogie front complete	97634-439	9	Beleuchtungsbausatz / Interior Lighting	56303	
Drehgestell hinten komplett / Bogie rear complete	97634-440	9	Beleuchtungsbausatz Schlusslicht / Interior Lighting Taillight	56305**	
2x Bremsscheibenhalter / 2x brake disc holder	97634-441	6	PSD XP 5.1 Funktionsdecoder / PSD XP 5.1 Function decoder	56516**	
Einstiegstreppen (8-tlg.) / Access stairs (8 pcs.)	53000-443	7			
Kessel, Kasten (5-tlg.) / Boiler, box (5 pcs.)	97634-446	8	ET aus unserem Standard-Programm (nur DC-version) / Spare parts standard range (only DC version)		
Batteriekasten alt, Batteriekasten modernisiert, Heizung, Abdeckung			Radsatz (2 Stück) / Wheelset (set of 2)	56052	
Batteriekasten, Sicherungskasten, Klimakasten, WC-Behälter / Battery box old, battery box modernized, heating, cover battery box, fuse box, air conditioner box, WC tank	53000-450	9	ET aus unserem Standard-Programm (nur AC-version) / Spare parts standard range (only AC version)		
2x Teil Unterseite, 2x Puffer links, 2x Puffer rechts, 6x Bremsschlauch / 2x part bottom, 2x buffer left, 2x buffer right, 6x brake hose	97634-452	7	Radsatz (2 Stück) / Wheelset (set of 2)	56061	
			Schleifer / Slider	56112**	

** nur in Verbindung mit dem Beleuchtungsbausatz # 56303 verwendbar
** can only be used in conjunction with lighting kit # 56303

*Preisgruppe *price category

Personenwagen ICR 2. Kl. NS

Passenger Car ICR 2. cl. NS

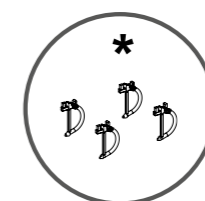
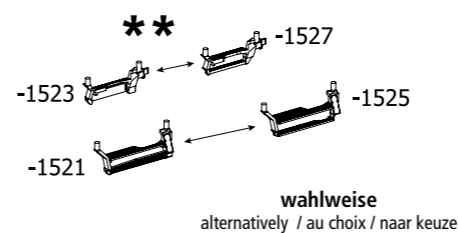
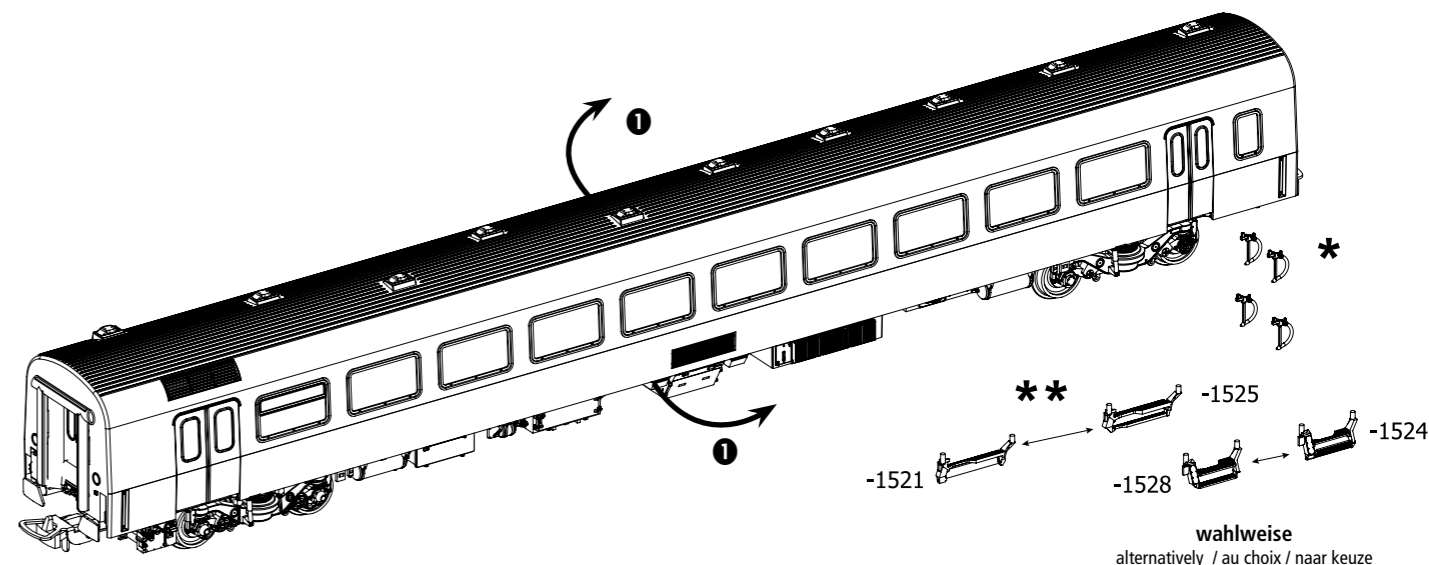
Voiture de voyageurs 2e classe NS

ICR rijtuigen van de NS

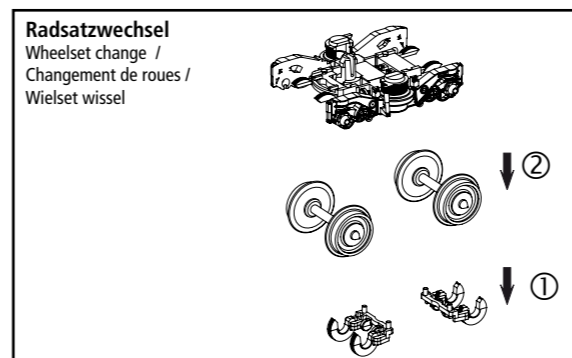
Wichtige Informationen sind in der Verpackung und in der Anleitung enthalten. Bitte bewahren Sie diese auf.



① Gehäuse leicht spreizen und nach oben abziehen / Spread the body and pull slightly upward / Ecarter légèrement la caisse et retirez-la par le haut / Sprijd lichtjes de kast en verwijder naar boven



Am Zugende einsetzbar!
Can be used at the end of the train! / Peut être utilisé à la fin du train! / Kan gebruikt worden aan het einde van de trein!



**** Ab Radius R2 (422 mm) oder bei Vitrinenmodellen einsetzbar!**
To use with a radius R2 (422 mm) or display models! / À utilisé avec un rayon R2 (422 mm) ou modèles d'étalage! / Te gebruiken met een radius R2 (422 mm) of display modellen!

Das Modell gestattet die Nachrüstung von LED-Innenbeleuchtungsbausätzen: # 56303 & #56305

The model can be fitted with LED-Interior Lightings: # 56303 & #56305 /

Le modèle correspondu avec LED - l'Éclairage Intérieur: # 56303 & #56305 /

Het model is voorbereid om LED-binnenverlichtingssets achteraf te kunnen monteren: # 56303 & #56305

