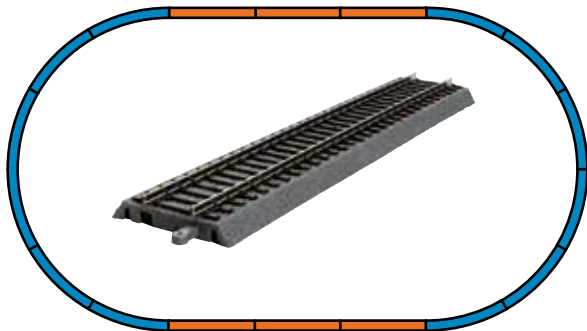


Стартовый набор: Velaro RUS - Высокоскоростной электропоезд «Сапсан» # 97927

Start-Set Velaro RUS_Sapsan · Starter Set · Kit de départ train de voyageurs · Set: Tipo Velaro RUS_Sapsan

ПУТЬ РИКО А-GLEIS С
БАЛЛАСТНОЙ ПРИЗМОЙ



Минимальные размеры макета
Empfohlene Brettgröße
Recommended area of layout
Surface minimale de montage
Superficie mínima de tablero
recomendada:
ca. 168 x 98 cm

Размеры пути
Grundfläche
ground area
Surface utilisée
Superficie básica:
ca. 158 x 88 cm

Состав набора:

- 1 x ICE 3
- 5 x 55401 прямая с балластной призмой 231 mm
- 12 x 55412 кривая R2 с балластной призмой 422 mm
- 1 x 55406
- прямая 231 мм для подключения контактных зажимов
- 1 x 55447 цоколь для контактного разъема
- 1 x 55270 терминал блока подключения питания
- 1 x Блок питания
- 1 x Пульт управления

Contenu:

- 1 x ICE 3
- 5 x 55401 Rails droits avec ballast 231 mm
- 12 x 55412 rails courbe R2 avec ballast
- 1 x 55406 rail droit 231 mm pour prise de connexion
- 1 x 55447 socle pour prise de connexion
- 1 x 55270 prise de connexion
- 1 x régulateur de vitesse
- 1 x transformateur

Diese Startpackung enthält folgende Bestückung:

- 1 x ICE 3
- 5 x 55401 Gerade Gleise mit Bettung 231 mm
- 12 x 55412 Bogen R2 mit Bettung
- 1 x 55406 Gerade Gleise mit Bettung 231 mm
- für Anschluss-Clip
- 1 x 55447 Sockel für Anschluss-Clip
- 1 x 55270 Anschluss-Clip
- 1 x Netzadapter
- 1 x Fahrregler

El set contiene:

- 1 x AVE 103
- 5 x 55401 Via recta con balastro 231 mm
- 12 x 55412 Curvas R2 con balastro
- 1 x 55406 Via recta con balastro 231 mm per Adaptador de corriente
- 1 x 55447 enchufe para Adaptador de corriente
- 1 x 55270 Adaptador de corriente
- 1 x Regulator de velocidad
- 1 x Clip de conexi

This Starter Set includes:

- 1 x ICE 3
- 5 x 55401 Straight track with roadbed 231mm (9 in.)
- 12 x 55412 curved track R2 with roadbed (16 1/2 in.)
- 1 x 55406 Straight track 231 mm (9 in.) w terminal connection clip.
- 1 x 55447 Socket for connection clip
- 1 x 55270 Terminal connection clip
- 1 x power supply
- 1 x speed control



0-12 V



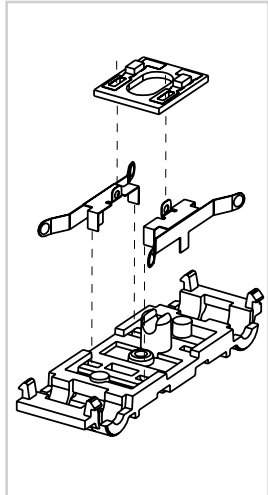
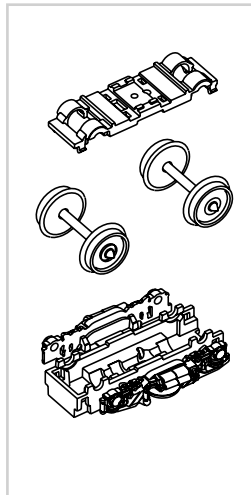
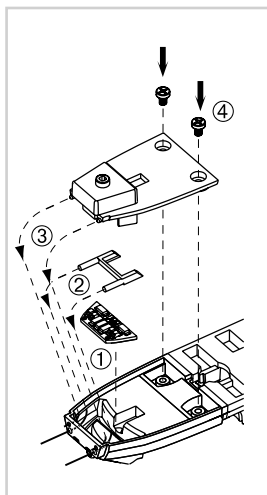
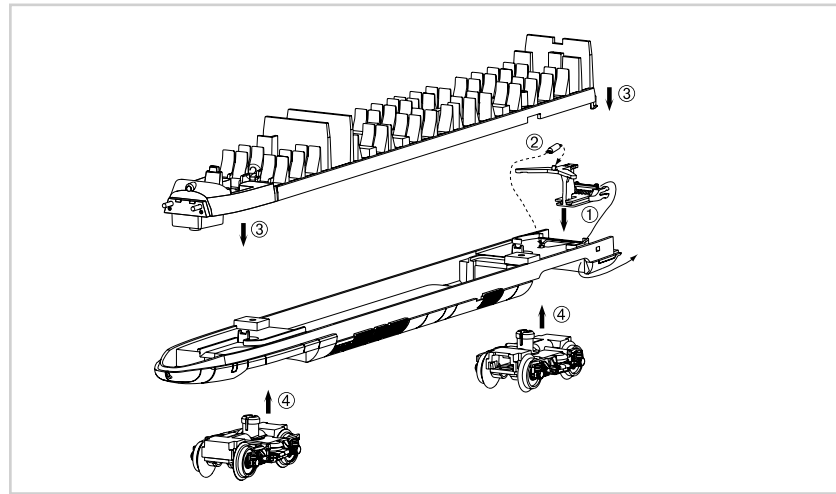
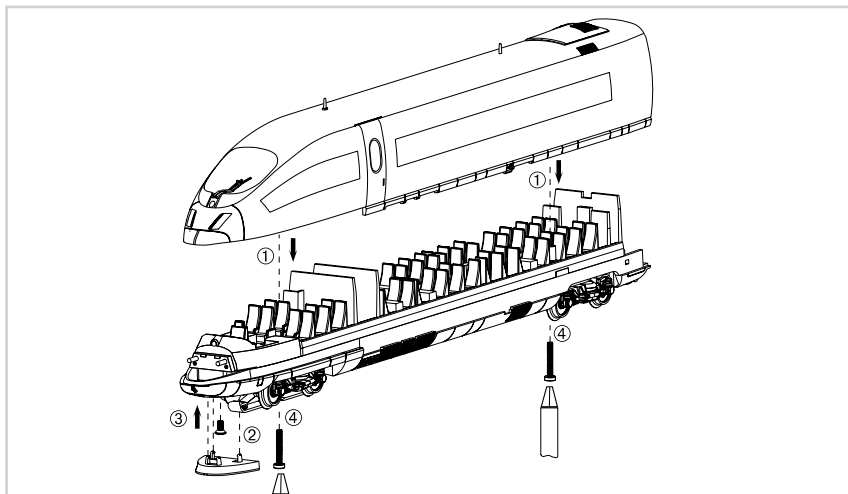
Важная информация содержится в упаковке и в инструкциях.
Пожалуйста, храните их в безопасном месте.

Technische und farbliche Änderungen vorbehalten. Maße und Abbildungen sind freibleibend. Alle Angaben erfolgen ohne Gewähr.
All information subject to alteration. Informations susceptibles de modification.
Pueden producirse cambios técnicos y de color. Las medidas y representaciones son sin compromiso. Todos los datos se dan sin garantía.
Технические изменения и разные цвета возможны.
97927-90-7010

ИНСТРУКЦИЯ ПО ИСПОЛЬЗОВАНИЮ ВАГОНА УПРАВЛЕНИЯ # 97927

Bedienungsanleitung · Instructions for use · Manuel d'utilisation · Istruzioni per il montaggio · Manual de usuario del AVE 103

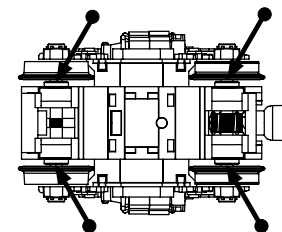
Gebruiksaanwijzing · Instrukcja obsługi · Инструкция по эксплуатации · Návod k použití · Használati útmutató



При частом использовании необходимо смазывать колесные механизмы маслом для швейных машин. Для того, чтобы достичь наилучшей тяги и качества движения состава, рекомендуется прогнать локомотив в течение 25 минут вперед и в течение того же времени назад. Также необходимо содержать железнодорожные пути в чистоте.

Ölen Sie bei häufigem Fahrbetrieb die Achslager mit einem Tropfen harz- und säurefreiem Nähmaschinenöl! Wir empfehlen, die Lok ca. 25 min je Fahrrichtung ohne Belastung einlaufen zu lassen, damit das Modell einen optimalen Rundlauf und eine gute Zugkraft erhält. Bitte beachten Sie, daß der einwandfreie Lauf des Modells nur auf sauberen Schienen gewährleistet ist.

If used frequently, oil the wheelsets with a drop of non-resinous, acid-free sewing machine oil! In order to achieve the best possible running and traction properties, it is advisable to run the locomotive in for 25 minutes forwards and 25 minutes in reverse without load. Clean rails are essential for good performance.



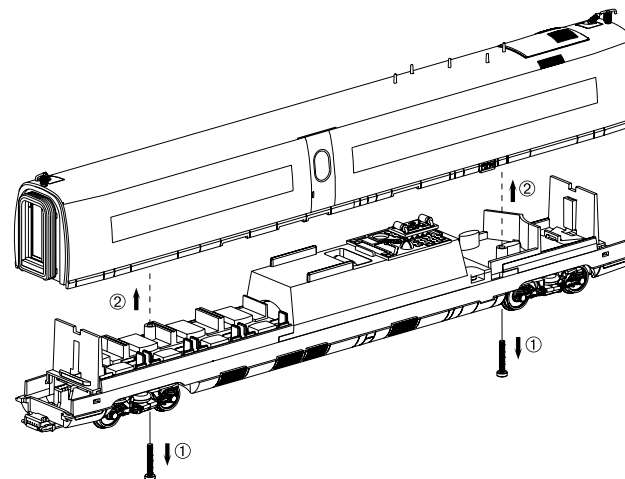
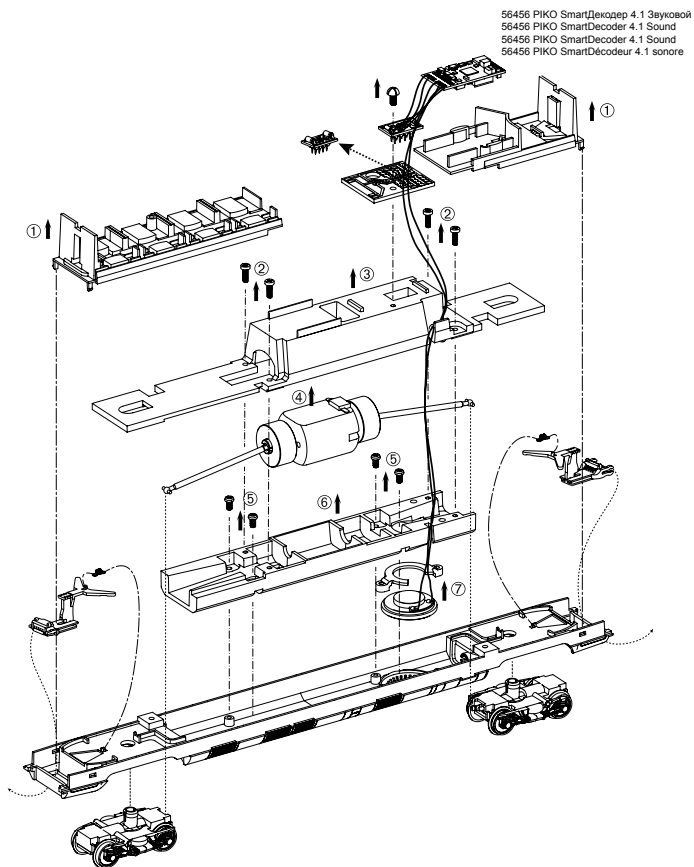
ИНСТРУКЦИЯ ПО ИСПОЛЬЗОВАНИЮ ВАГОНА БЕЗ ПАНТОГРАФА # 97927

Bedienungsanleitung · Instructions for use · Manuel d'utilisation · Istruzioni per il montaggio · Manual de usuario del AVE 103

Gebruiksaanwijzing · Instrukcja obsługi · Инструкция по эксплуатации · Návod k použití · Használati útmutató

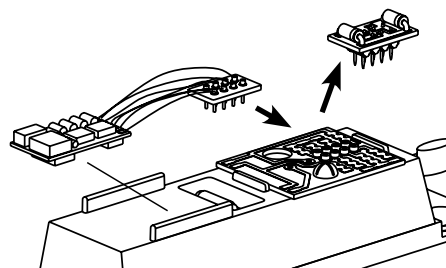
Установка звукового

Soundeinbau / Installing Sound

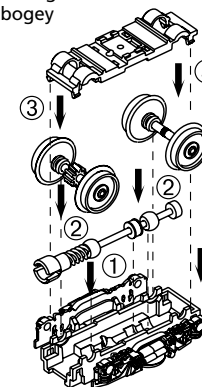


Декодер Установка (DC)
Decodereinbau (DC)
Installing decoder (DC)

Пожалуйста, сохраняйте
аналоговую микросхему
Bitte Brückenstecker aufbewahren!
Please save the DC Bridge!



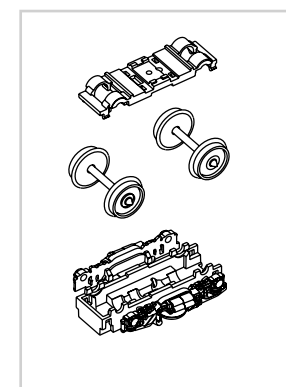
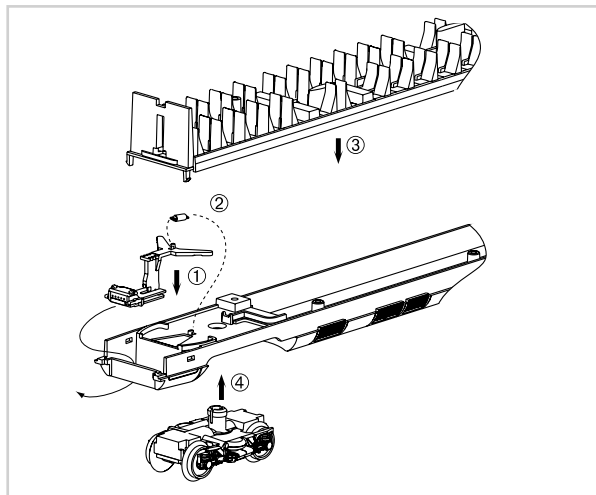
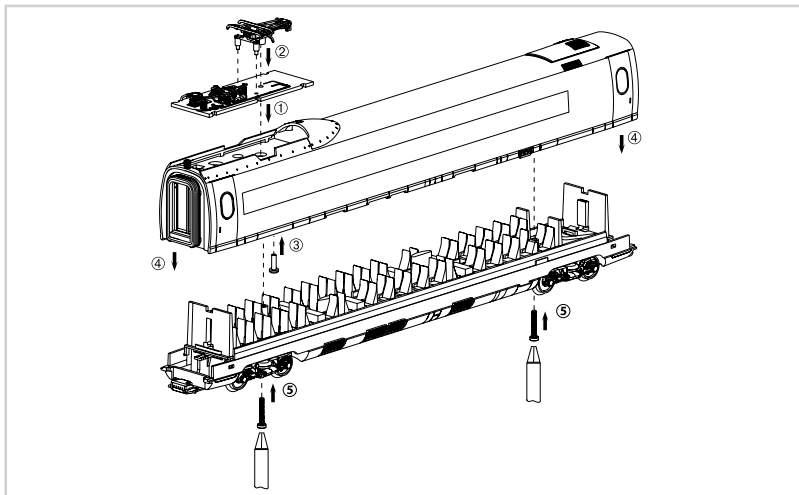
Электропривод для
колесной тележки
Antriebsdrehgestell
Driving bogey



ИНСТРУКЦИЯ ПО ИСПОЛЬЗОВАНИЮ ВАГОНА С ПАНТОГРАФОМ # 97927

Bedienungsanleitung · Instructions for use · Manuel d'utilisation · Istruzioni per il montaggio · Manual de usuario del AVE 103

Gebruiksaanwijzing · Instrukcja obsługi · Инструкция по эксплуатации · Návod k použití · Használati útmutató



(RU) Намак:

Инструкции по безопасности на других языках можно найти на: www.piko-shop.de

(IT) Nota:

Le istruzioni di sicurezza in altre lingue sono disponibili su: www.piko-shop.de

(D) Hinweis:

Sicherheitshinweise in weiteren Sprachen finden Sie unter: www.piko-shop.de

(E) Aviso:

Las instrucciones de seguridad en otros idiomas se pueden encontrar en: www.piko-shop.de

(GB) Please note:

Safety instructions in other languages, please see: www.piko-shop.de

(PL) Uwaga:

Wskazówki bezpieczeństwa w innych językach są dostępne pod adresem: www.piko-shop.de

(F) Conseil:

Des consignes de sécurité dans d'autres langues peuvent être trouvées sur: www.piko-shop.de

(CZ) Upozornění:

Bezpečnostní pokyny v jiných jazycích naleznete na adrese: www.piko-shop.de

(NL) Attentie:

Veiligheidsinstructies in andere talen zijn te vinden op: www.piko-shop.de

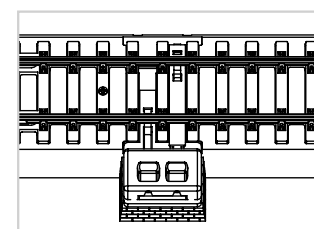
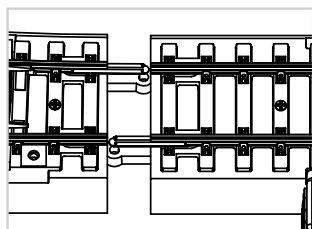


При соединении нескольких элементов пути PIKO A с подстилкой необходимо следить за тем, чтобы металлические соединители рельсов на верхней и нижней стороне пути были четко соединены друг с другом.

Beim Verbinden mehrerer PIKO A-Gleis Elemente mit Bettung muss sichergestellt werden, dass sowohl die Metall-Schienenverbinder auf der Gleisoberseite als auch die Steckverbindungen auf der Gleisunterseite sauber miteinander verbunden sind.

To connect several elements of the PIKO A-track with road bed, please make sure to connect the metal rail joiners on the upper side of the track as well as the plastic connectors on the bottom of the track.

Pour raccorder plusieurs éléments de la voie PIKO A-track à la plate-forme, veuillez à raccorder les raccords de rails métalliques sur la partie supérieure de la voie ainsi que les raccords en plastique sur la partie inférieure de la voie.



Примечание: Установите основание.

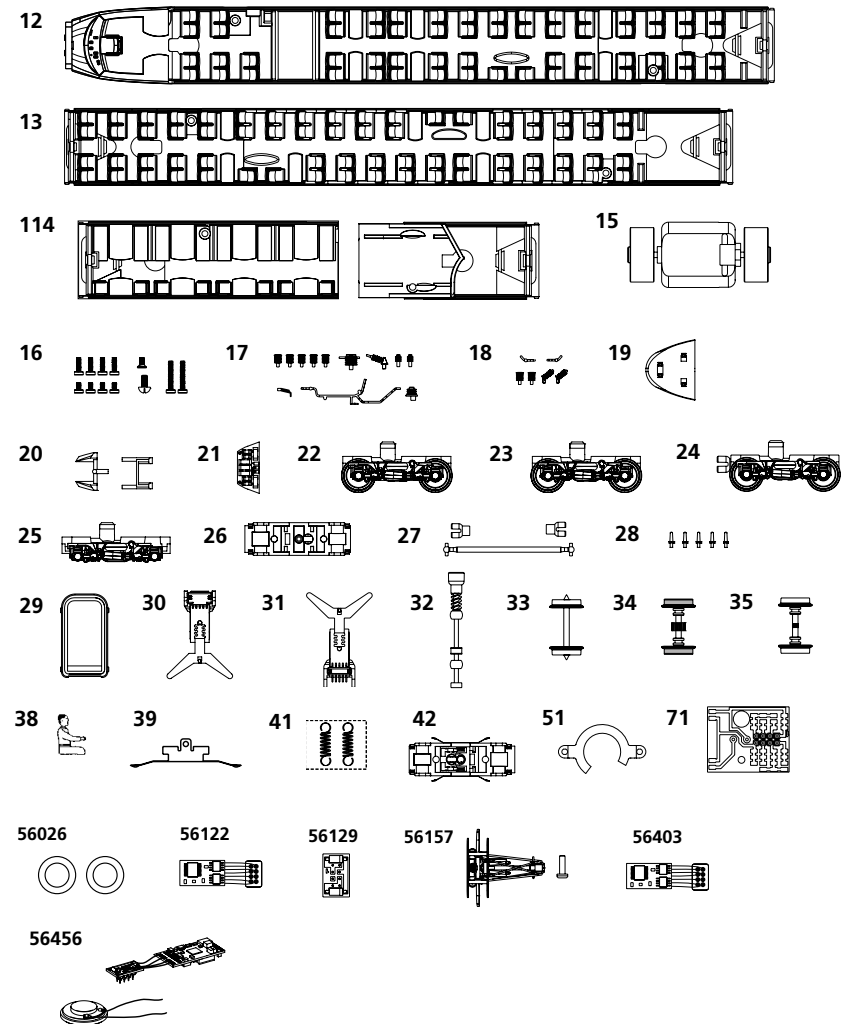
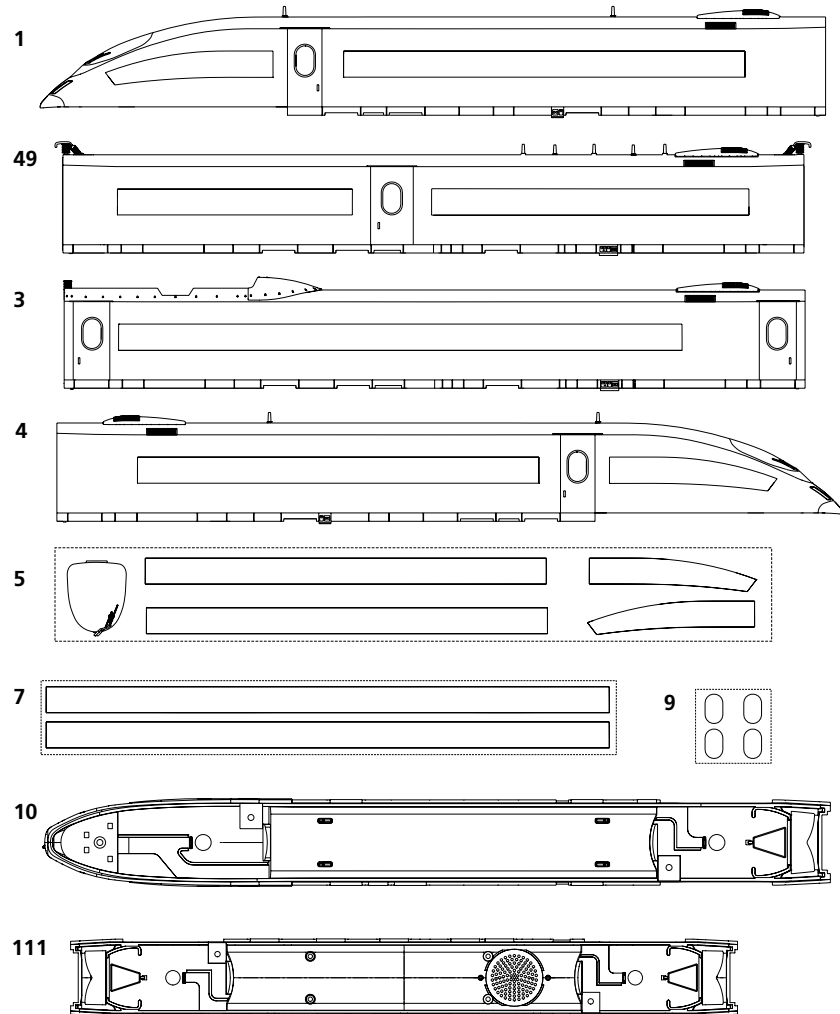
Hinweis: Anbringung des Sockels.

Note: Install the base.

Remarque: Installez la base.

Запасные части # 97927

Ersatzteile · Spare parts · Pièces détachées · Parti di ricambio · Repuestos · Reserveonderdelen · Części zamienne · Náhradní díly · Alkatrészek



Запасные части # 97927

* ценовая категория *Preisgruppe *price category *catégorie de prix *Categoria prezzi *Grupo de precio

Ersatzteile · Spare parts · Pièces détachées · Parti di ricambio · Repuestos

N°	Описание	Bezeichnung:	Description:	Désignation:	Descripción:	Descrizione:	pg*
96724-01	Корпус хвостового вагона 1 класса, разукрашенный, в собранном виде	Gehäuse, Endwg. 1. Kl. dekoriert, vollständig	Body, decorated, top car, 1. class, complete	Boîtier décorée, voiture pilote, 1. classe	Carcasa, coche extr. 1ª clase decorado, completo	Carrozzeria, carrozza finale di I classe, decorata, completa	13
96724-49	Корпус, каретка сиденья без пантографа	Gehäuse, Sitzwg. ohne Pantograph / dekoriert, vollständig	Body, decorated, seat-car, w/o panto. / complete	Boîtier décorée, voiture sans panto.	Carcasa, coche intermedio, completo	Carrozzeria, carrozza passeggeri, decorata, completa	13
96724-03	Корпус вагона с сидячими местами с изоляторами и крышовой проводкой	Gehäuse, Sitzwg. mit Isolatoren/ Dachleitungen dekoriert, vollständig	Body, decorated, for coach w insulators, roof lines, complete	Boîtier décorée, voiture avec ligne de toiture	Carcasa, coche intermedio con Aislantes/ cableado del techo decorado, completo	Carrozzeria, carrozza passeggeri per servizio diurno con isolatori/linee di tetto, decorata, completa	13
96724-04	Корпус хвостового вагона 2 класса, разукрашенный, в собранном виде	Gehäuse, Endwg. 2. Kl. dekoriert, vollständig	Body, decorated, top car, 2. class, complete	Boîtier décorée, voiture pilote 2. classe	Carcasa, coche extr. 2ª clase decorado, completo	Carrozzeria, carrozza finale di II classe, decorata, completa	13
96724-05	Окна хвостового	Fenster, Endwg., dekoriert	Windows, top car, decorated	Fenêtre, voiture pilote décorée	Ventanas, coche extr., decorado	Finestrini, carrozza finale, decorati	10
96944-07	Окна вагона с сидячими местами	Fenster, Sitzwg. dekoriert	Window decorated for coach	Fenêtre, voiture voyageurs décorée	Ventanas, coche intermedio decorado	Finestrini, carrozza passeggeri per servizio diurno, decorati	10
57194-09	Окна для дверей, 4 шт.	Türfenster, 4 Stück	Door windows, 4 pc.	Fenêtre, 4 pièces	Ventanas de puerta	Finestrini della porta, 4 pz	7
96724-10	Рама хвостового вагона	Rahmen, Endwg. dekoriert	Frame top car, decorated	Châssis, voiture pilote décorée	Chasis coche decorado	Telaio, carrozza finale, decorato	10
96724-111	Рама вагона с сидячими местами/вагона-рест.	Rahmen, Sitzwg./Bistrowg.	Frame coach/dining-car	Châssis, v. voyageurs/v. restaurant	Chasis coche intermedio / cafeteria	Telaio, carrozza passeg./ristor., decorato	10
57194-12	Внутреннее оборудование хвостового вагона	Inneneinrichtung, Endwg.	Interior fittings top car	Aménagement intérieur, v. pilote	Decoración, Coche extr.	Arredamento interno, carrozza finale	8
57194-13	Внутреннее оборудование вагона с сид. мест.	Inneneinrichtung, Sitzwg.	Interior fittings coach	Aménagement intérieur, v. voyageur	Decoración, Coche intermedio	Arreda. interno, carro. passeg. diurno	8
5914A-114	Внутреннее оборудование вагона-ресторана	Inneneinrichtung, Bistrowg.	Interior fittings dining-car	Aménagement intérieur, v. restaurant	Decoración, Coche cafeteria	Arredamento interno, carrozza ristorante	8
57194-15	Электродвигатель, в собранном виде	Motor vollständig	Motor, complete	Moteur, complet	Motor, completo	Motore, completo	14
57194-16	Набор винтов	Satz Schrauben komplett	Set of screws, complete	Jeu de vis, complet	Juego de tornillos completo	Set di viti, completo	8
57194-17	Изоляторы/крышная проводка вагона с сидячими местами с пантографом	Dachleitungen/Isolatoren, Sitzwg. mit Stromabnehmer	Insulators / Roof lines for coach w/ pantograph	Isolateurs / Ligne de toiture pour voiture avec pantographe	Aislantes/Cableado del techo, Coche con pantógrafo	Linee di tetto/isolatori, carrozza passeg. per servizio diurno con pantografo	8
57194-18	Изоляторы/крышная проводка вагона-рест.	Dachleitungen/Isolatoren, Bistrowg.	Insulators / Roof linesfor dining-car	Isolateurs / Ligne de toiture, v. restaurant	Aislantes/Cableado del techo, Coche cafeteria	Linee di tetto/isolatori, carrozza ristorante	8
96724-19	Обтекатель хвостового вагона	Spoiler, Endwg.	Spoiler for top car	Spoiler voiture pilote	Spoiler coche extremo	Spoiler, carrozza finale	7
57194-20	Фары и лампы для фары	Scheinwerferersatz + Leuchtstab	Strip light + headlamp bulbs	Tube lumineux, bloc optique de phare	Optica de luces	Innesse fari + conduttore luce	7
57194-21	Плата для подключения освещения	Platine Frontbeleuchtung	PCB of front lighting	Circuit imprimé phares	Circuito impreso de los faros	Scheda elettr. di com. delle luci frontali	11
57194-22	Тележка с колесным контактом для хвостового вагона 1 класса	Drehgestell vollständig mit Radschleifer, Endwg. 1. Kl.	Bogey w wheel slider for top car 1. class	Bogie avec contact d'essieux, voiture pilote 1. cl.	Tapa de boguies completo con Frotador de contacto para coche extr. 1ª clase	Carrello completo con contatto ruote, carrozza finale di I classe	11
57194-23	Тележка без колесного контакта для вагона с сидячими местами и хвостового вагона 2 кл.	Laufdrehgestell ohne Radschleifer, Sitz- und Endwg. 2. Kl.	Bogey w/o wheel slider for coach + top car, 2. class	Bogie sans contact d'essieux, voiture voyageur/voiture pilote 2. classe	Bogie sin frotador de contacto para coche intermedio y extremo 2ª clase	Carrello portante senza contatto ruote, carrozza passeggeri/ carrozza finale	10
57194-24	Движущаяся тележка для вагона-ресторана, в собранном виде	Antriebsdrehgestell, Bistrowg. vollständig	Driving bogey for dining-car, complete	Bogie moteur complet, voiture restaurant	Bogie de tracción completa para coche cafeteria	Carrello motore, carrozza ristorante completa	12
57194-25	Боковина тележки	Drehgestellblende	Bogey valance	Cache bogie	Tapa de boguies	Copertura del carrello	7
57194-26	Основание тележки	Drehgestell-Bodenplatte	Bogey base plate	Support de bogie	Tapa de boguies + cubierta	Base del carrello	7
57194-27	Универсальный карданный привод	Kardantrieb vollständig	Cardan shafts+universal joints	Cardan, 3 parties	Cardán completo	Trasmmissione cardanica completa	7
57194-28	Антенны (5 шт.)	Antennen (5 Stück)	Antenna (set of 5)	Antennes (5 pièces.)	Antenas (5 u.)	Antenna (5 pz/cf)	7
57194-29	Гармоника межвагонных переходов	Faltenbalg	Concertina gangway connection	Soufflet	Silbato	Mantice di intercomunicazione	7
57194-30	Цепная муфта с вкладышами, в собранном виде	Kupplungsdeichsel Buchsenleiste vollst.	Coupling shaft w bushes, complete	Système d'attelage complet, femelle	Sistema de enganche hembra completo	Timone del gancio con boccole completo	11
57194-31	Цепная муфта со штифтами	Kupplungsdeichsel Stifteleiste vollst.	Coupling shaft w pins	Système d'attelage complet, mâle	Sistema de enganche macho completo	Timone del gancio con perni, completo	11
57194-32	Червячная передача	Schneckenwelle kompl. mit Buchsen	Worm gearing	Vis sans fin, complète	Tornillo sinfin completo	Trasmmissione con vite, completa	10
57194-33	Набор бегучковых поддерживающих колес	Laufbandsatz	Wheelset	Essieux intermédiaire	Eje intermedio	Sala portante (2 pz/cf)	8
57194-34	Набор приводных колес	Antriebsradsatz	Driving wheelset	Essieux moteur	Eje tractor	Coppia ruote motrici	9
57194-35	Набор ведущих колес	Antriebslaufbandsatz	Driving wheelset	Essieux moteur intermédiaire	Eje motriz intermedio	Sala portante motrice	8
57194-38	Машинист	Lokführer	Engineer	Conducteur de locomotive	Maquinista	Macchinista	8
57194-39	Контактом для (2 шт.)	Radschleifer (2 Stck.)	Wheel slider (set of 2)	Contact d'essieux (2 pièces.)	Frotador de contacto (2 u.)	Contacto ruote (2 pz/cf)	7
57194-41	Пружиной (2 шт.)	Federn (2 Stck.)	Spring (set of 2)	Ressort (2 pièces.)	Muelles (2 u.)	Molla (2 pz/cf)	5
57194-42	Основание тележки с колёсной контактой	Drehgestell-Bodenplatte mit Radschleifern und Ferriten	Bogey base plate w wheel contact + ferrit	Support de bogie avec contact de essieux	Soporte de boguiecon frotador y ferritas	Base del carrello con contatti ruote e ferrite	11
57194-51	крышка динамика	Lautsprecherabdeckung	Cover loud speaker	Couverture haut-parleur	Coperchio altoparlante	Cubierta de altavoz	6
52500-71	Плата для подключения декодера	Leiterplatte	PCB	Circuit imprimé	Circuito impreso	Cicuito stampato	10
Запасные детали из нашей стандартной программы		Ersatzteile aus unserem Standard-Programm	Spare parts standard range	Pièces détachées de notre programme standard	Repuestos de nuestro programma standard	Parti di ricambio standard	
56026	Колесные бандажи	Haftreifen (10 Stck.)	Friction tyres (set of 10)	Bandages (10 pièces.)	Aros de adherencia (10 u.)	Cerchioni di aderenza (10 pz/cf)	
56122	Мультипротокольный декодер Hobby с регулированием работы (DC/AC)	Multiprotokolldecoder Hobby mit Lastregelung (DC/AC)	Multi protocol decoder Hobby with load regulator (DC/AC)	Décodeur à protocoles multiples Hobby et régulation de charge pour version 3-rails	Decoder multiprotocolo Hobby con regulación de carga (CC/CA)	Decoder „Hobby“ con regolazione di carico (DC/AC)	
56129	Мост постоянного тока	Brückenstecker	DC Bridge	Pontage à enficher DC	Puente Dummy	Spina a ponte	
56157	Пантограф	Stromabnehmer	Pantograph	Pantographe	Pantografo	Pantografo	
56403	PIKO Smartдекодер 4.1 8-контактный	PIKO SmartDecoder 4.1, 8-polig	PIKO SmartDecoder 4.1 8-pole	PIKO SmartDécodeur 4.1 8 pôles	PIKO SmartDecoder 4.1 8 poli	PIKO SmartDecoder 4.1 8 polos	
56456	PIKO SmartДекодер 4.1 Звуковой	PIKO SmartDecoder 4.1 Sound	PIKO SmartDecoder 4.1 Sound	PIKO SmartDécodeur 4.1 Sonore	PIKO SmartDecoder 4.1 Sound	PIKO SmartDecoder 4.1 Sound	

Zapaszne części # 97927

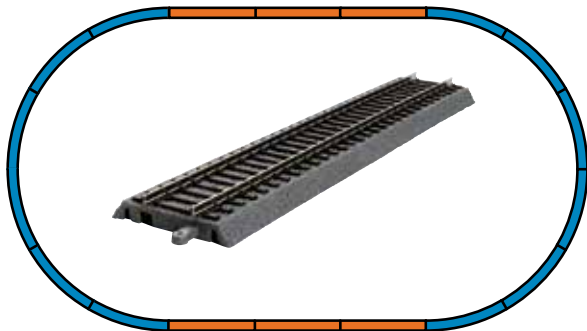
Reserveonderdelen · Części zamienne · Náhradní díly · Alkatrészek

*Priscategorie *Grupa cenowa *Cenová skupina *Árcsoport

N°	Beschrijving:	Oznaczenie:	Označení:	Megnevezés:	PG*
96724-01	Behuizing, gedecoreerd, stuurstandrijtuig 1.klas	Przednia obudowa wagonu sterowniczego 1. kl., kompletna	Karoserie řídicí vůz 1.třída potisk, kompl.	Kasztni (festett, teljes), 1.o. zárkocsihoz	13
96724-49	Behuizing, gedecoreerd, tussenrijtuig	Obudowa wagonu pasażerskiego	Karoserie vůz, kompl.	Kasztni (festett, teljes) a közkocsihoz	13
96724-03	Behuizing, gedecoreerd tussenrijtuig met isolatoren/dakleidingen	Obudowa wagonu pasażerskiego z izolatorem / przewody dachowe	Karoserie vůz s izolátory, střešní vedení potisk, kompl.	Kasztni (festett, teljes) a közkocsihoz, tetővezetékekkel, izolátorokkal	13
96724-04	Behuizing, gedecoreerd, stuurstandrijtuig 2.klas	Przednia obudowa wagonu sterowniczego 2. kl., kompletna	Karoserie řídicí vůz 2.třída potisk, kompl.	Kasztni (festett, teljes), 2.o. zárkocsihoz	13
96724-05	Vensters, stuurstandrijtuig, gedecoreerd	Przednie szyby wagonu sterowniczego	Okna, řídicí vůz, potisk	Ablakok zárkocsihoz	10
96944-07	Vensters, tussenrijtuig gedecoreerd	Przednie szyby wagonu sterowniczego	Okna, osobní vůz potisk	Ablakok közkocsihoz	10
57194-09	Deurvensters, 4 stuks	Szyby do drzwi, 4 szt.	Okna do dveří, 4 ks	Ajtóablakok (4 db)	7
96724-10	Chassis, stuurstandrijtuig, gedecoreerd	Przednia rama modelu wagonu sterowniczego	Rám, řídicí vůz potisk	Keret zárkocsihoz	10
96724-111	Chassis, tussenrijtuig/Bistro-rijtuig	Rama modelu wagonu pasażerskiego / restaur.	Rám, osobní vůz/jídelní vůz	Keret közkocsihoz, bisztróvagonhoz	10
57194-12	Binneninrichting stuurstandrijtuig	Wyposażenie wnętrza wagonu sterowniczego	Vnitřní zařízení, řídicí vůz	Belső berendezés zárkocsihoz	8
57194-13	Binneninrichting, tussenrijtuig	Wyposażenie wnętrza wagonu pasażerskiego	Vnitřní zařízení, osobní vůz	Belső berendezés közkocsihoz	8
59144-114	Binneninrichting, Bistro-rijtuig	Wyposażenie wnętrza wagonu restauracyjnego	Vnitřní zařízení, jídelní vůz	Belső berendezés bisztrókocsihoz	8
57194-15	Motor, compleet	Silnik, komplet	Motor kompletní	Motor	14
57194-16	Set schroeven, compleet	Zestaw śrubek, kompletny	Sada šroubů, kompletní	Csavarkészlet	8
57194-17	Isolatoren/dakleidingen rijtuig met pantograaf	Izolatory / przewody dachowe wagonu pasażerskiego / Pałak trakcyjny	Izolatory / střešní vedení, vůz se sběračem	Tetővezetékek, izolátorok az áramszedős közkocsihoz	8
57194-18	Isolatoren/dakleidingen, Bistro-rijtuig	Izolatory / przewody dachowe wagonu restaur.	Izolatory / střešní vedení, jídelní vůz	Tetővezetékek, izolátorok a bisztróvagonhoz	8
96724-19	Spoiler, stuurstandrijtuig	Oslona dolna podwozia wagonu sterowniczego	Spoiler, řídicí vůz	Spoiler a zárkocsihoz	7
57194-20	Lichtstaaft, koplampinzetstuk	Światłowod	Světelné vedení + osvětlení	Fényszórók	7
57194-21	Printplaat koplamp	Płytká światłowod	Rozvodná destička osvětlení	Menetfény nyáklap	11
57194-22	Kompleet draaistel met stroomafname-veren stuurstandrijtuig 1. klas	Wózek kompletny z odbierakami prądu z kół wagonu sterowniczego 1. kl.	Hnací podvozek se sběračem, řídicí vůz 1.třída	Forgószámsoly kerék-érintkezővel 1.o. zárkocsihoz	11
57194-23	Loopdraaistel zonder stroomafname-veren, rijtuig/stuurstandrijtuig 2. klas	Wózek toczny wagonu pasażerskiego / wagonu sterowniczego 2. kl.	Otočný hnací podvozek bez kluzného kontaktu kol, osobní vůz/řídicí vůz 2.třída	Forgószámsoly kerékérintkező nélkül 2.o. zárkocsihoz és közkocsihoz	10
57194-24	Aangedreven draaistel, Bistro-rijtuig, compleet	Napęd wózka wagonu restauracyjnego	Otočný podstavec pohonu - úplný	Forgószámsoly hajtással, bisztróvagonhoz	12
57194-25	Draaistelzijde	Oslona wózka wagonu	Maska - rám pro podvozek s točnou	Forgószámsolykeret	7
57194-26	Bodemplaat draaistel	Dolna pokrywa wózka	Hnací podvozek – základní nosná deska	Forgószámsoly alsó elem	7
57194-27	Cardanaandrijving compleet	Napęd Kardana kompletny	Kardanová hřídel kompletní	Kardántengely, befogókkal	7
57194-28	Antennes (5 stuk)	Antény (5 sztuk)	Antény (5 ks)	Antennák (5 db)	7
57194-29	Vouwbalg	Walki przejścia międzywagonowego	Měch přechodového můstku	Ajtárók	7
57194-30	Koppelstang compleet met contactdoos	Ramie sprzeżu z gniazdem polaczeniowym	Spráhlo otočného podvozku – vodičí lišta úplná	Kuplungbefogó, túaljzattal	11
57194-31	Koppelstang compleet met stekker	Ramie sprzeżu z wtykiem polaczeniowym	Spráhlo otočného podvozku – lišta s kolíky úplná	Kuplungbefogó, tükkel	11
57194-32	Aandrijfas met wormwiel	Kompletny wał napędowy	Šneková hřídel kompletní	Csiga	10
57194-33	Set loopwielstellen	Zestaw kół	Sada ozubených kol	Kerékszett	8
57194-34	Aangedreven wielstel met tandwiel	Napędowy zestaw kołowy	Sada kol s pohonem	Hajtókerék fogaskerékkel	9
57194-35	Wielstel aangedreven draaistel zonder tandwiel	Toczný zestaw kołowy	Sada ozubených kol s pohonem	Hajtókerék fogaskerék nélkül	8
57194-38	Machinist	Maszynista	Strojvůdce	Mozdonyvezető	8
57194-39	Stroomafname-veren stuurstandrijtuig (2 stuk)	Odbierakami prądu z kół (2 sztuk)	Sběračem (2 ks)	Kerékérintkező (2 db)	7
57194-41	Veren (2 stuks)	Wtyczka (2 sztuk)	Pružiny (2 sztuk)	Rugók (2 db)	5
57194-42	Bodenplaat draaistel met wiel-veren + ferrite	Dolna pokrywa wózka z odbierakami kołowy	Hnací podvozek - základní nosná deska s kontaktu kol	Forgószámsoly alap kerék-érintkezővel	11
57194-51	Cover luidspreker	Oslona głośnika	Cover reproduktor	Hangszóró-fedő	6
52500-71	Printplaat	Płytká do podłączenia dekodera	Rozvodná destička	Főnyak	10
Reserveonderdelen uit ons standaard leveringsprogramma		Części zamienne z programu standardowego	Náhradní díly z našeho standardního programu	Alkatrészek a standard programból	
56026	Antislipbanden (10 stuks)	Opony ścierne	Bandáže kol (10 ks)	Tapadógyűrű (10 db)	
56122	Multi-protocol locdecoder Hobby met snelheidsregeling	Wielofunkcyjny dekodery Hobby z regulacją ładowania (DC/AC)	Multiplikační protokolový Hobby dekodér s regulací zatížení (DC/AC)	Teljesítményszabályzós dekodery Hobby (DC/AC)	
56129	Overbruggingsstekker (DC)	Wtyczka do podłączenia dekodera	Můstková zástrčka	Vakdugó – DC	
56157	Pantograaf	Pałak trakcyjny	Sběrač	Áramszedő	
56403	PIKO SmartDecoder 4.1 8-polig	PIKO SmartDecoder 4.1 8-biegunowy	PIKO SmartDecoder 4.1 8-pinů	PIKO SmartDecoder 4.1 8 pólusú	
56456	PIKO SmartDecoder 4.1 Sound	PIKO SmartDecoder 4.1 Sound	PIKO SmartDecoder 4.1 Sound	PIKO SmartDecoder 4.1 Sound	

Стартовый набор: Velaro RUS - Высокоскоростной электропоезд «Сапсан» # 97927

Confezione iniziale Velaro „Sapsan“ RUS · Startset lokale trein · Start-Set pociąg podmiejski · Startovací sada ICE 3 · Start-Set ICE 3



Superficie minima di montaggio
Minimale opbouwoppervlakte
Minimalna powierzchnia zajmowana
przez zestaw
Minimální plocha pro stavbu
Minimális felépítési felület

ca. 168 x 98 cm

Superficie del tracciato
Grondoppervlakte
Powierzchnia podłogi

Základní plocha
Alapfelület

ca. 158 x 88 cm

Contenuto della confezione:

1 x ICE 3
5 x 55401 Binari rettilinei con massicciata 231 mm
12 x 55412 Binario curvo R2 con massicciata
1 x 55406 Binario rettilineo 231 mm per fermaglio di collegamento
1 x 55447 Massicciata con presa per connessione
1 x 55270 Morsetto di contatto
1 x Regolatore di corrente
1 x Trasformatore

Obsah balení:

1 x ICE 3
5 x 55401 rovná kolej 231 mm s podložím
12 x 55412 oblouk R2 s podložím 422 mm
1 x 55406 rovná kolej 231 mm pro připojovací klip
1 x 55447 podstavec pro napájecí klip
1 x 55270 připojovací klip
1 x Síťový zdroj
1 x Regulator rychlosti
1 x 55289 Nakolejovač

Starter Set inhoud:

1 x ICE 3
5 x 55401 Rechte rail met railbedding 231 mm
12 x 55412 Gebogen railstuk R2 met railbedding
1 x 55406 Recht railstuk 231 mm voor aansluitclip
1 x 55447 Sokkel voor aansluitclip
1 x 55270 Aansluitclip
1 x Netadapter
1 x Snelheidsregelaar

Tartalom:

1 x ICE 3
5 x 55401 Ágyazatos egyenes sín, 231 mm
12 x 55412 Ágyazatos íves sín, R2, 422 mm
1 x 55406 betáppal, 231 mm
1 x 55447 Betáp foglalat Piko A ágyazatos sínhez
1 x 55270 Bevezető csatlakozó digitális pályához
1 x Hálózati adapter
1 x Sebesség szabályozó
1 x 55289 Sínrerakó (vágányrahelyező)

Zawartość opakowania:

1 x ICE 3
5 x 55401 Tor prosty z podsypką 231 mm
12 x 55412 Łuk R2 z podsypką 422 mm
1 x 55406 Tor prosty 231 mm do klipsa podłączeniowego
1 x 55447 Cokół do klipsa podłączeniowego
1 x 55270 Klips podłączeniowy
1 x Zasilacz
1 x Regulator prędkości

Обратите внимание:

Для подавления радиопомех от работающего электродвигателя, в соот-ветствии с еждународным законодательством, все модели PIKO оснащены специальным конденсатором.

Hinweis:

Die Funk-Entstörung der Anlage ist mit dieser Lokomotive sichergestellt, wenn der üblicherweise im Gleis-Anschlussstück eingebaute Kondensator eine Kapazität von mindestens 680 Nanofarad aufweist.

Note:

With this locomotive interference will not occur if the condenser normally fitted in the track connection section has a minimum capacity of 680 nano farads.

Conseil:

Cette locomotive est équipée d'un filtre anti-parasite. Un condensateur placé habituellement dans les joints des rails présente une capacité minimale de 680 nF.

Nota:

Con questa locomotiva Interferenze non occorre, se il condensatore normalmente montato nella traccia della sezione di connessione, ha un minimo di capacità di 680 n.f.

Nota:

El sistema antiparasitario de la instalación está asegurado con esta locomotora si se utiliza, como es habitual, un tramo de vía de conexión con un condensador de como mínimo 680 nanofaradios.

Aanwijzing:

De ontstoring van jouw modelspoorweg is bij het gebruik van deze locomotief gegarandeerd, wanneer de normaal gesproken in het railaansluitstuk ingebouwde condensator een capaciteit van minimaal 680nanofarad heeft.

Wskazówka:

Ochrona przeciwzakłócenia urządzeń elektronicznych jest zapewniona w tej lokomotywie o ile kondensator wbudowany w część doprowadzającą prąd ma pojemność co najmniej 680 nF.

Upozornění:

Odrušení Vašeho kolejiště je s touto lokomotivou zajištěno, pokud má obvykle do kolejového nástavce zabudovaný kondensátor kapacitu minimálně 680 Nanofaradů.

Tudnivaló:

A zavarok ellen az Ön pályája és mozdonya véde van, mert a bevezető csatlakozóba a megfelelő zavarcsűrő kondenzátor be van építve.

Modifiche tecniche e colore. Tutte le informazioni sono soggette.

Wijzigingen in kleurstelling, technische gegevens, maten en afbeeldingen zijn onder voorbehoud.

Zastrzegamy sobie możliwość zmian konstrukcyjnych.

A technika és színválasztás jogát fenntartjuk. A megadott adatok után nem adunk garanciát.
97927-90-7010