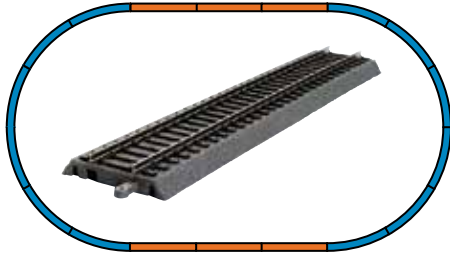


ZESTAW Z POCIĄGIEM PASAŻERSKIM INTER CITY PKP # 97931

Start-Set Personenzug PKP · Starter Set passenger train · Coffret de départ train de voyageurs · Start-Set Locomotiva elettrica con 3 carrozze passeggeri
 Set de inicio locomotora eléctrica con 3 vagones de pasajeros · 启动系统电力机车Taurus 带3辆客车 · Startset lokale trein · Пассажирский поезд
 Start-Set Osobní vlak · Start-Set Gözmozdony

NOWOŚĆ! z torami A-Gleis na podsypce



Zawartość opakowania:

- 1 x Lokomotywa elektryczna Husarż PKP
- 3 x Wagon pasażerski PKP
- 12 x 55412 Łuk R2 z podsypką 422 mm
- 5 x 55401 Tor prosty z podsypką 231 mm
- 1 x 55406 Tor prosty do klipsa podłączeniowego
- 1 x 55447 Cokół do klipsa podłączeniowego
- 1 x 55270 Klips podłączeniowy
- 1 x Zasilacz
- 1 x Regulator prędkości

Contenido:

- 1 x Locomotiva Eléctrica Taurus PKP
- 3 x Carroze passeggeri
- 5 x 55401 Binario rettilineo 231 mm
- 12 x 55412 Binario curvo R2 422
- 1 x 55406 Binario rettilineo per fermaglio di collegamento
- 1 x 55447 Binario con presa per connessione
- 1 x 55270 Morsetto di contatto
- 1 x rete elettrica
- 1 x regolatore di velocità

Состав набора:

- 1 x Локомотива Taurus PKP
- 3 x Пассажирских вагона
- 5 x 55401 прямая с балластной призмой 231 мм
- 12 x 55412 кривая R2 с балластной призмой 422 мм
- 1 x 55406 прямая 231 мм для подключения контактных зажимов
- 1 x 55447 цоколь для контактного разъема
- 1 x 55270 терминал блока подключения питания
- 1 x Блок питания
- 1 x Пуль управления

Diese Startpackung enthält folgende Bestückung:

- 1 x E-Lok Taurus PKP
- 3 x Personenzug
- 5 x 55401 Gerade Gleise mit Bettung 231 mm
- 12 x 55412 Bogen R2 mit Bettung
- 1 x 55406 Gerade Gleise mit Bettung 231 mm für Anschluss-Clip
- 1 x 55447 Sockel für Anschluss-Clip
- 1 x 55270 Anschluss-Clip1
- 1 x Netzadapter
- 1 x Fahrregler

El set contiene:

- 1 x Locomotora eléctrica Taurus PKP
- 3 x Vagones de pasajeros
- 5 x 55401 Via recta con balastro 231 mm
- 12 x 55412 Curvas R2 con balastro
- 1 x 55406 Via recta con balastro 231 mm per Adaptador de corriente
- 1 x 55447 enchufe para Adaptador de corriente
- 1 x 55270 Adaptador de corriente
- 1 x Regulator de velocidad
- 1 x Clip de conexi

Tartalom:

- 1 x Villanyozdonyok Taurus PKP
- 3 x Személykocsi
- 5 x 55401 Ágyazatos egyenes sín, 231 mm
- 12 x 55412 Ágyazatos íves sín, R2, 422 mm
- 1 x 55406 betáppal, 231 mm
- 1 x 55447 Betáp foglalat Piko A ágyazatos sínhez
- 1 x 55270 Bevezető csatlakozó digitális pályához
- 1 x Hálózati adapter
- 1 x Sebesség szabályozó

This Starter Set includes:

- 1 x Electrical Loco Taurus PKP
- 3 x Coaches
- 5 x 55401 Straight track w roadbed 231mm (9 in.)
- 12 x 55412 curved track R2 w roadbed (16 1/2 in.)
- 1 x 55406 Straight track 231 mm (9 in.) w terminal connection clip.
- 1 x 55447 Socket for connection clip
- 1 x 55270 Terminal connection clip
- 1 x power supply
- 1 x speed control

Starter Set inhoud:

- 1 x Locomotief Taurus PKP
- 3 x Wagens
- 5 x 55401 Rechte rail met railbedding 231 mm
- 12 x 55412 Gebogen railstuk R2 met railbedding
- 1 x 55406 Rech railstuk 231 mm voor aansluitclip
- 1 x 55447 Sokkel voor aansluitclip
- 1 x 55270 Aansluitclip
- 1 x Netadapter
- 1 x Snelheidsregelaar

此套装包括:

- 1 x 电力机车Taurus PKP
- 3 x 客车
- 5 x 55401 直轨带路基231mm
- 12 x 55412 弯轨R2带路基
- 1 x 55406 直轨231mm 带接线插口
- 1 x 55447 底座-连接扣
- 1 x 55270 路轨接线盒
- 1 x 电源适配器
- 1 x 速度控制器

Contenu:

- 1 x Loco électrique Taurus PKP
- 3 x Wagons à voyageurs
- 5 x 55401 Rails droits avec ballast 231 mm
- 12 x 55412 rails courbe R2 avec ballast
- 1 x 55406 rail droit 231 mm pour prise de connexion
- 1 x 55447 socle pour prise de connexion
- 1 x 55270 prise de connexion
- 1 x régulateur de vitesse
- 1 x transformateur

Obsah balení:

- 1 x Elektrická lokomotiva Taurus PKP
- 3 x Osobní vůz
- 5 x 55401 rovná kolej 231 mm s podložím
- 12 x 55412 oblouk R2 s podložím 422 mm
- 1 x 55406 rovná kolej 231 mm pro připojovací klip
- 1 x 55447 podstavec pro napájecí klip
- 1 x 55270 připojovací klip
- 1 x Síťový zdroj
- 1 x Regulator rychlosti

Empfohlene Brettgröße
 Min. Space Needed
 Surface minimale de montage
 Superficie minima di montaggio
 Tamaño de tablero recomendado
 建议路轨使用区域
 Minimale opbouwoppervlakte
 Minimalna powierzchnia zajmowana przez zestaw
 Minimalna powierzchnia zajmowana przez zestaw
 Минимальные размеры макета
 Minimální plocha pro stavbu
 Minimális felépítési felület:

ca. 168 x 98 cm

Grundfläche
 Track Layout
 Surface utilisée
 Superficie del tracciato
 Superficie utilizada
 地面区域
 Grondoppervlakte
 Powierzchnia podlogi
 Powierzchnia podlogi
 Размеры пути
 Základní plocha
 Alapfelület:

ca. 158 x 88 cm



Opakowanie i instrukcja zawierają ważne informacje. Zachowaj je.
 Wichtige Informationen sind in der Verpackung und in der Anleitung enthalten. Bitte bewahren Sie diese auf.

Technische und farbliche Änderungen vorbehalten. Maße und Abbildungen sind freibleibend. Alle Angaben erfolgen ohne Gewähr.
 All information subject to alteration. Informations susceptibles de modification.
 Modifiche tecniche e colore. Tutte le informazioni sono soggette.
 Pueden producirse cambios técnicos y de color. Las medidas y representaciones son sin compromiso. Todos los datos se dan sin garantía.
 Wijzigingen in kleurstelling, technische gegevens, maten en afbeeldingen zijn onder voorbehoud.
 Zastrzegamy sobie możliwość zmian konstrukcyjnych. Techniczne изменения и разные цветы возможны.
 A technika és színválasztás jogát fenntartjuk. A megadott adatok után nem adunk garanciát.
 A megadott adatok után nem adunk garanciát.

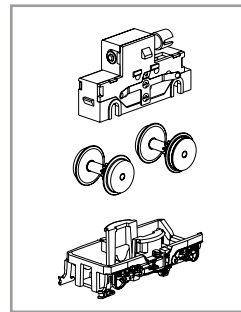
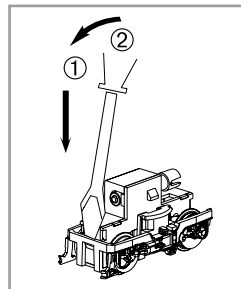
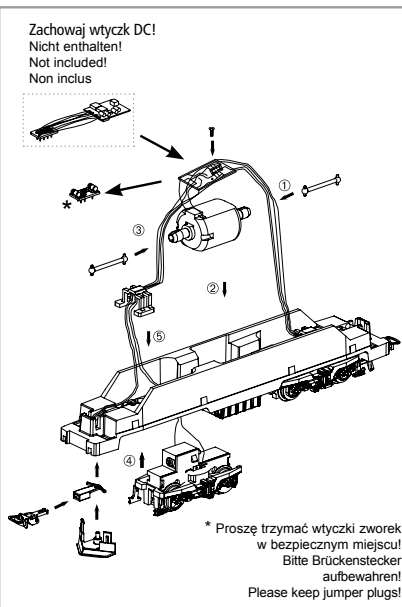
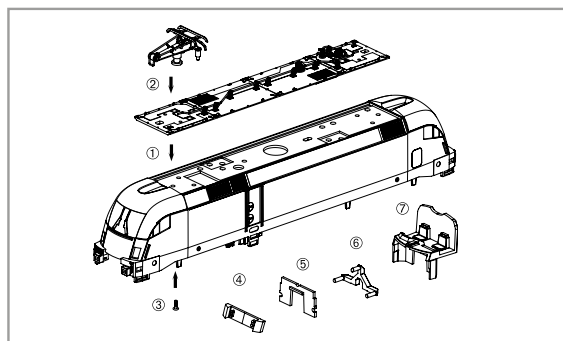
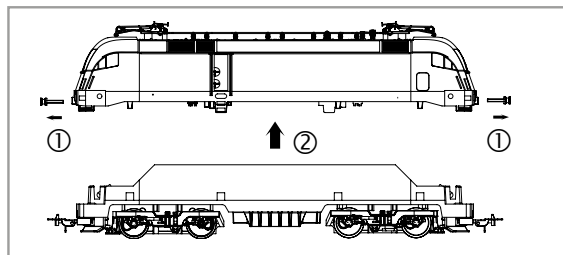
本说明书变更后不再另行通知
 97931-90-7010

INSTRUKCJA OBSŁUGI LOKOMOTYWY ELEKTRYCZNY PKP TAURUS # 97931

Bedienungsanleitung Elektrolok Taurus · Instructions for use electrical loco Taurus · Manuel d'utilisation pour locomotive électrique Taurus

Manuale d'utilizzo per la locomotiva Taurus · Manual de usuario de la locomotora Taurus · 火车头使用说明 · Gebruiksaanwijzing locomotief Taurus

Инструкция по эксплуатации. Электровоз. · Návod k použití elektrické lokomotivy · A villanyozdonyok használat



PIKO Art.-Nr.:
#56301 Olej do lokomotyw / Lok-Öl (50 ml) / #56301 Loco-Oil

#56300 Oliwiarka precyzyjna / Lok-Öler mit Feindosierung
Precision engine oiler in fine dosage

Przy częstym użytkowaniu lokomotywy należy smarować łożyska osi kroplą oleju maszynowego nie zawierającego żywic i kwasów. Aby lokomotywa osiągnęła najlepsze właściwości jezdne i właściwą moc, zalecamy po smarowaniu jeździć nią bez obciążenia po 25 minut do przodu i do tyłu. Proszę także pamiętać, iż czyste szyny wpływają także na prawidłową jazdę modelu.

Ölen Sie bei häufigem Fahrbetrieb die Achslager mit einem Tropfen harz- und säurefreiem Nähmaschinenöl! Wir empfehlen, die Lok ca. 25 min je Fahrtrichtung ohne Belastung einlaufen zu lassen, damit das Modell einen optimalen Rundlauf und eine gute Zugkraft erhält. Bitte beachten Sie, daß der einwandfreie Lauf des Modells nur auf sauberen Schienen gewährleistet ist.

If used frequently, oil the wheelsets with a drop of non-resinous, acid-free sewing machine oil! In order to achieve the best possible running and traction properties, it is advisable to run the locomotive in for 25 minutes forwards and 25 minutes in reverse without load. Clean rails are essential for good performance.

(PL) Uwaga:
Wskazówki bezpieczeństwa w innych językach są dostępne pod adresem: www.piko-shop.de

(D) Hinweis:
Sicherheitshinweise in weiteren Sprachen finden Sie unter: www.piko-shop.de

(GB) Please note:
Safety instructions in other languages, please see: www.piko-shop.de

(F) Conseil:
Des consignes de sécurité dans d'autres langues peuvent être trouvées sur: www.piko-shop.de

(IT) Nota:
Le istruzioni di sicurezza in altre lingue sono disponibili su: www.piko-shop.de

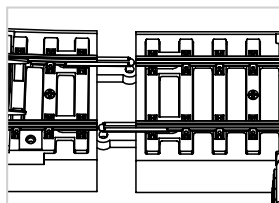
(E) Aviso:
Las instrucciones de seguridad en otros idiomas se pueden encontrar en: www.piko-shop.de

(NL) Attentie:
Veiligheidsinstructies in andere talen zijn te vinden op: www.piko-shop.de

(RU) Намек:
Инструкции по безопасности на других языках можно найти на: www.piko-shop.de

(CN) 提示:
如需其他语言的安全须知请访问: www.piko-shop.de

(CZ) Upozornění:
Bezpečnostní pokyny v jiných jazycích naleznete na adrese: www.piko-shop.de

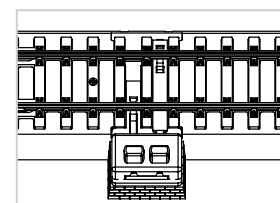


Przy łączeniu elementów torów PIKO A-Gleis z podsypką należy się upewnić, że zarówno metalowe złączki szyn jak i plastikowe wsuwki w podsypkę są ze sobą poprawnie połączone.

Beim Verbinden mehrerer PIKO A-Gleis Elemente mit Bettung muss sichergestellt werden, dass sowohl die Metall-Schienenverbinder auf der Gleisoberseite als auch die Steckverbindungen auf der Gleisunterseite sauber miteinander verbunden sind.

To connect several elements of the PIKO A-track with road bed, please make sure to connect the metal rail joints on the upper side of the track as well as the plastic connectors on the bottom of the track.

Pour raccorder plusieurs éléments de la voie PIKO A-track à la plate-forme, veillez à raccorder les raccords de rails métalliques sur la partie supérieure de la voie ainsi que les raccords en plastique sur la partie inférieure de la voie.



Wskazówka: Instalacja klipsa i podstawy.

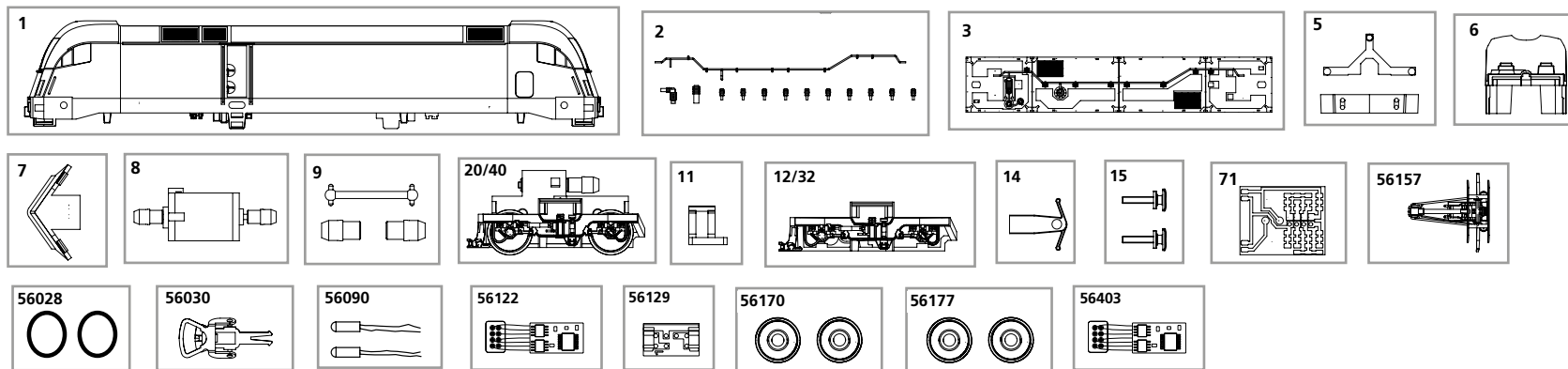
Hinweis: Anbringung des Sockels.

Note: Install the base.

Remarque: Installez la base.

Części zamienne # 97931

Ersatzteile · Spare parts · Pièces détachées · Parti di ricambio · Repuestos



Nr:	Oznaczenie:	Bezeichnung:	Description:	Désignation:	Descrizione:	Descripción:	PG*
97906A-01	Obudowa z oknami	Gehäuse, bedruckt + Fenster	Body, with printed windows	Boîtier, décorée avec fenêtre	Carrozzeria verniciata con finestre	Carcasa decorada + ventana	13
57410-02	Izolatory / przewody dachowe	Isolatoren / Dachleitungen	Insulators / Roof lines	Isolateurs / caténaire	Isolatori/condotti sul tetto	Aislantes / conductores del techo	8
96716-03	Dach, kompletny	Dach, vollständig	Roof, complete	Toit, complet	Tetto completo	Techo completo	9
57410-05	Światłowod	Lichtleiter	Conductors	Câble en fibre optique	Condutture	Conductor de luz	6
96716-06	Wyposażenie wnętrza	Inneneinrichtung	Interior fittings	Aménagement intérieur	Accessori interni	Decoración interior	7
96716-07	Odsnieżacz	Schienenräumer	Snow plough	Chasse-neige	Scacciasassi	Limpiavias	7
57410-08	Silnik, kompletny	Motor, komplett	Motor, complete	Engrenage, complet	Motore completo	Motor completo	12
57410-09	Naped Kardana, 3-częściowy	Kardanwelle + Buchsen	Cardan shafts + universal joints	Cardan, 3 parties	Alberto con giunto cardanico e boccole	Eje cardán + cojinetes	7
96716-20	Przekładnia, kompletna	Getriebe, komplett	Gearbox, complete	Engrenage, complet	Ingranaggi completi	Engranaje completo	12
96716-40	Przekładnia, kompletna z przykrywką	Getriebe, mit Abdeckung komplett	Gearbox, complete w housing	Engrenage, complet avec capot	Ingranaggi completi con copertura	Engranaje + tapa completa	12
57410-11	Klamra	Klammer	Clip	Clip de sûreté	Clip	Clip	6
96716-12	Oslona wózka wagonu	Drehgestellblende	Bogey valance	Capot pour bogie	Copertura per carrelli	Tapa bogies	9
96716-32	Oslona wózka wagonu + przykrywka	Drehgestellbl. + Abdeckung	Bogey valance + housing	Cache pour bogie + capotage	Carrelli con copertura	Tapa bogies + tapa completa	9
96716-14	Uchwyt sprzęgła	Kupplungshalter	Coupling hook	Support d'attelage	Gancio	Soporte de enganche	6
96716-15	Bufor (2 szt.)	Puffer (2 Stck.)	Buffers (set of 2)	Tampons (2 unités)	Respingente (2 pezzi)	Topera (2 u.)	6
52500-71	Płytką do podłączenia dekodera DC	Leiterplatte	PCB	Circuit imprimé	Circuito stampato	Circuito impresso	10
	Części zamienne z programu standardowego	Ersatzteile aus unserem Standard-Programm	Spare parts standard range	Pièces détachées de notre programme standard	Pezzi di ricambio standard	Repuestos de nuestro programa standard	
56028	Obrezcze przyczepnościowe (10 szt.)	Haftreifen (10 Stck.)	Traction Tyres (set of 10)	Bandage (10 unités)	Anelli di aderenza (10 pezzi)	Aros de adherencia (10 u.)	
56030	Sprzęgło, kompletne (2 szt.)	Kupplung, vollst. (2 Stck.)	Coupling, complete (set of 2)	Attelage, complet (2 unités)	Ganci completi (2 pezzi)	Enganche completo (2 u.)	
56090	Żarówka (2 szt.)	Glühlampe (2 Stck.)	Light bulbs (set of 2)	Ampoule à incandescence (2 u.)	Lampadine ad incandescenza (2 p.)	Lámparas (2 u.)	
56122	Wielofunkcyjny dekodery Hobby z regulacją ładowania (DC/AC)	Multi-protokolldekoeder Hobby mit Lastregelung (DC/AC)	Multi-protocoll decoder Hobby with load regulator (DC/AC)	Décodeur à protocoles multiples Hobby et régulation de charge	Multi protocollo HOBBY con regolatore di carico (DC/AC)	Decoder multiprotocolo Hobby con regulación de carga (CC/CA)	
56129	Wtyczka do podłączenia dekodera DC	Brückenstecker	DC Bridge	Pontage à enficher CC	Ponte DC	Puente CC	
56157	Pałak trakcyjny	Stromabnehmer	Pantograph	Pendule-étrier de la caténaire	Pantografi	Pantógrafo	
56170	Komplet kół (2 szt.)	Radsatz bedr. oh. Haftreifen (2 Stck.)	Wheelset (set of 2)	Essieux (2 unités)	Ruote senza anelli di aderenza (2 p.)	Eje impreso sin aros de adherencia (2 u.)	
56177	Komplet kół (2 szt.) + opony sztywne	Radsatz bedr. mit Haftreifen (2 Stck.)	Wheelset + friction tyres (set of 2)	Essieux (2 unités) avec bandages	Ruote con anelli di aderenza (2 p.)	Eje impreso con aros de adherencia (2 u.)	
56403	PIKO SmartDekoder 4.1 8-biegunowy	PIKO SmartDekoder 4.1 8polig	PIKO SmartDecoder 4.1 8-pole	PIKO SmartDécodeur 4.1 8 pôles	PIKO SmartDecoder 4.1 8 poli	PIKO SmartDecoder 4.1 8 polos	

*Grupa cenowa *Preisgruppe *price category *catégorie de prix *Categoria prezzi *Grupo de precio

Części zamienne # 97931

备用零件 · Reserveonderdelen · Запасные части · Náhradní díly · Alkatrészek

Nr:	说明:	Beschrijving:	Описание	Označení:	Megnevezés:	PG*
97906A-01	带窗户车身	Behuizing, gedecoreerd + vensters	Корпус и окна	Karoserie, potíštěná s okny	Karosszéria, ablakkal	13
57410-02	绝缘体/屋顶电线	Isolatoren / dakleidingen	Изоляторы и оборудования	Isolátory / Střešní vedení	Szigetelők, tetővezetékek	8
96716-03	车顶成品	Dak, compleet	Верхняя панель	Střecha, úplná	Tető, szigetelőkkel	9
57410-05	导光柱	Lichtgeleider	Световоды	Světlovody	Fényvezető	6
96716-06	内部装置	Binneninrichting	Интерьер кабины	Vnitřní zařízení	Belső berendezés	7
96716-07	雪铲 灰色	Sneeuwschuiver	Путичиститель	pluh	Hótoló	7
57410-08	马达组件	Motor, compleet	Двигатель с муфтами	Motor, komplet	Motor, kuplungfejekkel	12
57410-09	万向轴 + 接头	Cardanaandrijving, 3-delig	Кардан с муфтами	Kardan + pouzdra	Kardátengely	7
96716-20	齿轮箱组件	Aandrijving, compleet	Тележка в сборе	Převodovka, kompletní	Áttétel, forgószámmal	12
96716-40	带盖的齿轮箱组件	Aandrijving, compleet met afdekking	Тележка в сборе	Převodovka kompletní s krytem	Áttétel, forgószámmal	12
57410-11	齿轮箱扣	Klemmetje	Фиксатор тележки	Třmen	Szorító	6
96716-12	轮架	Draaistelzijde	Корпус тележки	Číslo masky podvozku s točnou	Forgószámmolykeret	9
96716-32	轮架 + 盖板	Draaistelzijde + afdekking	Корпус тележки	Číslo masky podvozku s točnou + kryt	Forgószámmolykeret, zárólappal	9
96716-14	挂钩盒	Koppelingshouder	Держатель сцепки	Držák spřáhla	Kuplungtartó	6
96716-15	缓冲器 (2件)	Buffer (2 stuks)	Буфера (2 шт.)	Nárazník (2 ks)	Ütköző (2 db)	6
52500-71	PCB主板	Printplaat	Плата для подключения декодера	Rozvodná destička DC	Áramköri lap – DC	10
	备用零件的标准范围:	Reserveonderdelen uit ons standaard leveringsprogramma	Запасные части из стандартной программы	Náhradní díly z našeho standardního programu	Alkatrészek a standard programból	
56028	防滑胶胎 (10个)	Antislipbanden (10 stuks)	Колёсные бандажи (10 шт.)	Upevnění kol (10 ks)	Tapadó kerék (10 db)	
56030	挂钩组件 (2套)	Koppeling, volledig (2 stuks)	Сцепки (2 шт.)	Spřáhlo komplet (2 ks)	Kupplung (2 db)	
56090	灯泡 (2个)	Gloeilamp (2 stuks)	Лампы (2 шт.)	Osvětlení (2 ks)	Izzó (2 db)	
56122	Hobby解码器 (DC/AC)	Multiprotocol locdecoder Hobby met snelheidsregeling	Мультипроточольный декодер Hobby с регулированием работы (DC/AC)	Multiplikační protokolový Hobby dekodér regulací zatížení (DC/AC)	Teljesítményszabályzós dekoder Hobby (DC/AC)	
56129	DC 插板	Overbruggingsstekker (DC)	Заглушка на разъём под декодер	Műstková zástrčka – DC	Vakdugó – DC	
56157	天线架	Pantograaf	Пантограф	Vrchní sběračové vedení	Áramszedő	
56170	车轮组件 (2套)	Wielstel (2 stuks)	Колёсные пары (2 шт.)	Sada dvojkolí (2 ks)	Kerékpár	
56177	防滑轮组 (2套)	Wielstel (2 stuks) + antislipbanden	Колёсные пары (2 шт.) + с бандажи	Sada dvojkolí (2 ks) s bandáže kol	Kerékpár + Tapadógyűrű	
56403	PIKO智能解码器4.1 8针	PIKO SmartDecoder 4.1 8polig	PIKO Smartдекодер 4.1 8-контактный	PIKO SmartDekoder 4.1 8 pinű	PIKO SmartDekoder 4.1, 8 pólusú	

*价格 *Priscategorie *ценовая категория *Cenová skupina *Árcsoport

Hinweis:

Die Funk-Entstörung der Anlage ist mit dieser Lokomotive sichergestellt, wenn der üblicherweise im Gleis-Anschlusstück eingebaute Kondensator eine Kapazität von mindestens 680 Nanofarad aufweist.

Note:

This locomotive should not cause "RF" interference if a condenser of minimum 680 nanofarads is fitted between the throttle and the tracks. The standard track power connector fills this need.

Conseil:

Cette locomotive est équipée d'un filtre anti-parasite. Un condensateur placé habituellement dans les joints des rails présente une capacité minimale de 680 nF.

Nota:

Con questa locomotiva interferenze non si verificano, se il condensatore normalmente montati nella traccia di connessione sezione ha una minima di capacità di 680 n.f..

Nota:

El sistema antiparasitario de la instalación está asegurado con esta locomotora si se utiliza, como es habitual, un tramo de vía de conexión con un condensador de como mínimo 680 nanofaradios.

注意:

如电容量最小为680nF纳法(拉),此火车头一般不会发生干扰。

Aanwijzing:

De ontstoring van jouw modelspoorweg is bij het gebruik van deze Locomotief gegarandeerd, wanneer de normaal gesproken in het railsaansluitstuk ingebouwde condensator een capaciteit van minimaal 680 nanofarad heeft.

Wskazówka:

Ochrona przeciwzakłóceńowa urządzeń elektronicznych jest zapewniona w tej lokomotywie o ile kondensator wbudowany w części doprowadzającą prąd ma pojemność co najmniej 680 nF.

Обратите внимание:

Для подавления радиопомех от работающего электродвигателя, в соот-ветствии с международным законодательством, все модели PIKO оснащены специальным конденсатором.

Upozornění:

Odrušení Vašeho kolejiště je touto lokomotivou zajištěno, pokud má obvykle do kolejového návstave zabudovaný kondensátor kapacitu minimálně 680 Nanofaradů.

Tudnivaló:

Azavarok ellen az Ön pályája és mozdonyvédvevan, mert a bevezető csatlakozóba a megfelelő zavarszűrő kondenzátor be van építve.