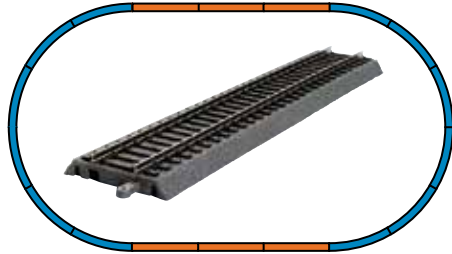


START-SET: E-LOK TAURUS ÖBB MIT 3 PERSONENWAGEN # 97947

Starter Set passenger train · Coffret de départ train de voyageurs · Start-Set Locomotiva elettrica con 3 carrozze passeggeri · Set de inicio locomotora eléctrica con 3 vagones de pasajeros · 启动系统电力机车Taurus 带3辆客车 · Startset lokale trein · Start-Set pociąg osobowy · Пассажирский поезд
Start-Set Osobní vlak · Start-Set Gözmozdony



- Diese Startpackung enthält folgende Bestückung:**
- 1 x E-Lok Taurus ÖBB
 - 3 x Coaches
 - 3 x Personenwagen
 - 5 x 55401 Gerade Gleise mit Bettung 231 mm
 - 12 x 55412 Bogen R2 mit Bettung
 - 1 x 55406 Gerade Gleise mit Bettung 231 mm für Anschluss-Clip
 - 1 x 55447 Sockel für Anschluss-Clip
 - 1 x 55270 Anschluss-Clip1
 - 1 x Netzadapter
 - 1 x Fahrregler

- This Starter Set includes:**
- 1 x Electrical Loco Taurus ÖBB
 - 3 x Coaches
 - 5 x 55401 Straight track w roadbed 231 mm (9 in.)
 - 12 x 55412 curved track R2 w roadbed (16 1/2 in.)
 - 1 x 55406 Straight track 231 mm (9 in.) w terminal connection clip.
 - 1 x 55447 Socket for connection clip
 - 1 x 55270 Terminal connection clip
 - 1 x power supply
 - 1 x speed control

- Contenu:**
- 1 x Loco électrique Taurus ÖBB
 - 3 x Wagons à voyageurs
 - 5 x 55401 Rails droits avec ballast 231 mm
 - 12 x 55412 rails courbe R2 avec ballast
 - 1 x 55406 rail droit 231 mm pour prise de connexion
 - 1 x 55447 socle pour prise de connexion
 - 1 x 55270 prise de connexion
 - 1 x régulateur de vitesse
 - 1 x transformateur

- Contenuto:**
- 1 x Locomotiva Elettrica Taurus ÖBB
 - 3 x Carrozze passeggeri
 - 5 x 55401 Binario rettilineo 231 mm
 - 12 x 55412 Binario curvo R2 422
 - 1 x 55406 Binario rettilineo per fermaglio di collegamento
 - 1 x 55447 Binario con presa per connessione
 - 1 x 55270 Morsetto di contatto
 - 1 x rete elettrica
 - 1 x regolatore di velocità

- El set contiene:**
- 1 x Locomotora eléctrica Taurus ÖBB
 - 3 x Vagones de pasajeros
 - 5 x 55401 Via recta con balastro 231 mm
 - 12 x 55412 Curvas R2 con balastro
 - 1 x 55406 Via recta con balastro 231 mm per Adaptador de corriente
 - 1 x 55447 enchufe para Adaptador de corriente
 - 1 x 55270 Adaptador de corriente
 - 1 x Regulator de velocidad
 - 1 x Clip de conexi

- Starter Set inhoud:**
- 1 x Locomotief Taurus ÖBB
 - 3 x Wagens
 - 5 x 55401 Rechte rail met railbedding 231 mm
 - 12 x 55412 Gebogen railstuk R2 met railbedding
 - 1 x 55406 Rech railstuk 231 mm voor aansluitlip
 - 1 x 55447 Sokkel voor aansluitclip
 - 1 x 55270 Aansluitclip
 - 1 x Netadapter
 - 1 x Snelheidsregelaar

- Zawartosc:**
- 1 x Lokomotywa elektryczna Taurus ÖBB
 - 3 x Wagony pasażerskie
 - 5 x 55401 Tor prosty z podsypką 231 mm
 - 12 x 55412 Łuk R2 z podsypką 422 mm
 - 1 x 55406 Tor prosty 231 mm do klipsa podłączeniowego
 - 1 x 55447 Cokół do klipsa podłączeniowego
 - 1 x 55270 Klips podłączeniowy
 - 1 x Zasilacz
 - 1 x Regulator prędkości

- Obsah balení:**
- 1 x Elektrická lokomotiva Taurus ÖBB
 - 3 x Osobní vůz
 - 5 x 55401 rovná kolej 231 mm s podložím
 - 12 x 55412 oblouk R2 s podložím 422 mm
 - 1 x 55406 rovná kolej 231 mm pro přípojovací klip
 - 1 x 55447 podstavec pro napájecí klip
 - 1 x 55270 přípojovací klip
 - 1 x Síťový zdroj
 - 1 x Regulator rychlosti

Empfohlene Brettgröße
Min. Space Needed
Surface minimale de montage
Superficie minima di montaggio
Tamaño de tablero recomendado
建议路轨使用区域
Minimale opbouwoppervlakte
Minimalna powierzchnia zajmowana przez zestaw
Minimalna powierzchnia zajmowana przez zestaw
Минимальные размеры макета
Minimální plocha pro stavbu
Minimális felépítési felület:

Grundfläche
Track Layout
Surface utilisée
Superficie del tracciato
Superficie utilizada
地面区域
Grondoppervlakte
Powierzchnia podlogi
Powierzchnia podlogi
Размеры пути
Základní plocha
Alapfelület:

ca. 168 x 98 cm

ca. 158 x 88 cm

- Состав набора:**
- 1 x Лocomotивa Taurus ÖBB
 - 3 x Пассажирских вагона
 - 5 x 55401 прямая с балластной призмой 231 мм
 - 12 x 55412 кривая R2 с балластной призмой 422 мм
 - 1 x 55406 прямая 231 мм для подключения контактных зажимов
 - 1 x 55447 цоколь для контактного разъема
 - 1 x 55270 терминал блока подключения питания
 - 1 x Блок питания
 - 1 x Пульт управления

- Tartalom:**
- 1 x Villanymozdonyok Taurus ÖBB
 - 3 x Személykocsi
 - 5 x 55401 Ágyazatos egyenes sín, 231 mm
 - 12 x 55412 Ágyazatos íves sín, R2, 422 mm
 - 1 x 55406 betáppal, 231 mm
 - 1 x 55447 Betáp foglalat Piko ágyazatos sínhez
 - 1 x 55270 Bevezető csatlakozó digitális pályához
 - 1 x Hálózati adapter
 - 1 x Sebesség szabályozó

- 此套裝包括:**
- 1 x 电力机车Taurus ÖBB
 - 3 x 客车
 - 5 x 55401 直轨带路基231mm
 - 12 x 55412 弯轨R2带路基
 - 1 x 55406 直轨231mm 带接线插口
 - 1 x 55447 底座-连接扣
 - 1 x 55270 路轨接线盒
 - 1 x 电源适配器
 - 1 x 速度控制器



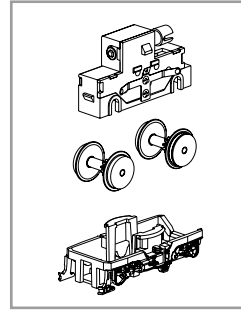
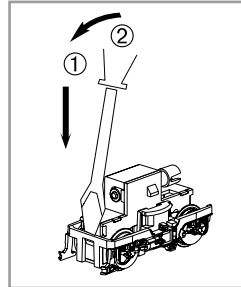
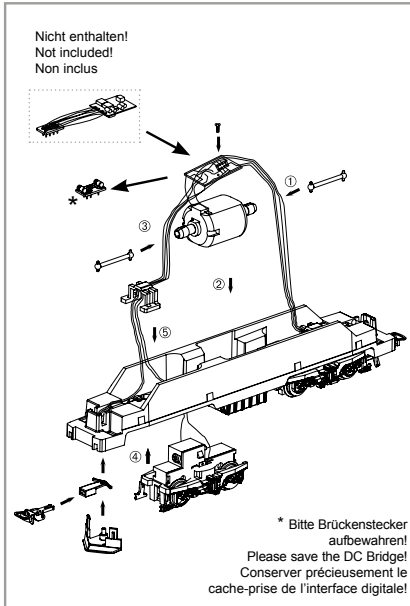
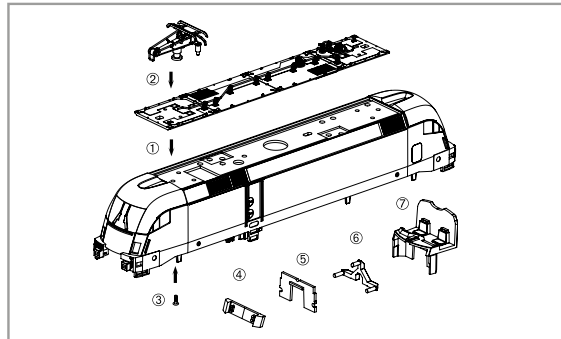
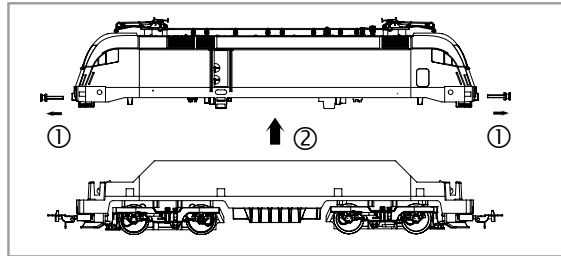
Wichtige Informationen sind in der Verpackung und in der Anleitung enthalten.
Bitte bewahren Sie diese auf.

Technische und farbliche Änderungen vorbehalten. Maße und Abbildungen sind freibleibend. Alle Angaben erfolgen ohne Gewähr.
All information subject to alteration. Informations susceptibles de modification.
Modifiche tecniche e colore. Tutte le informazioni sono soggette.
Pueden producirse cambios técnicos y de color. Las medidas y representaciones son sin compromiso. Todos los datos se dan sin garantía.
Wijzigingen in kleurstelling, technische gegevens, maten en afbeeldingen zijn onder voorbehoud.
Zastrzegamy sobie możliwość zmian konstrukcyjnych. Techniczne изменения и разные цветы возможными.
A technika és színválasztás jogát fenntartjuk. A megadott adatok után nem adunk garanciát.
A technika és színválasztás jogát fenntartjuk. A megadott adatok után nem adunk garanciát.

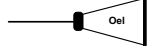
本说明书变更后不再另行通知
97947-90-7010

BEDIENUNGSANLEITUNG ELEKTROLOK „TAURUS“ # 97947

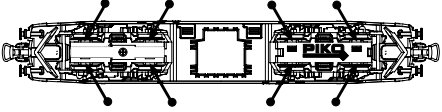
Instructions for use electrical loco Taurus · Manuel d'utilisation pour locomotive électrique Taurus · Manuale d'utilizzo per la locomotiva Taurus
 Manual de usuario de la locomotora Taurus · 火车头使用说明 · Gebruiksaanwijzing locomotief Taurus · Instrukcja obsługi lokomotywy elektryczny
 Инструкция по эксплуатации. Электровоз. · Návod k použití elektrické lokomotivy · A villanyozdonyok használatá



PIKO Art.-Nr.:
 #56301 Lok-Öl (50 ml) / #56301 Loco-Oil



#56300 Lok-Öler mit Feindosierung
 #56300 Precision engine oiler w fine dosage



Ölen Sie bei häufigem Fahrbetrieb die Achslager mit einem Tropfen harz- und säurefreiem Nähmaschinenöl! Wir empfehlen, die Lok ca. 25 min je Fahrtrichtung ohne Belastung einlaufen zu lassen, damit das Modell einen optimalen Rundlauf und eine gute Zugkraft erhält. Bitte beachten Sie, daß der einwandfreie Lauf des Modells nur auf sauberen Schienen gewährleistet ist.

En cas d'utilisation intense, graisse les essieux avec une goutte d'huile pour machine à coudre exempte d'acide ou de résine! Afin d'optimiser les caractéristiques de traction et de fonctionnement, il est recommandé de faire rouler la locomotive seule, sans chargement, 25 minutes dans chaque sens. Pour un bon fonctionnement, il est essentiel que la voie soit propre.

If used frequently, oil the wheelsets with a drop of non-resinous, acid-free sewing machine oil! In order to achieve the best possible running and traction properties, it is advisable to run the locomotive in for 25 minutes forwards and 25 minutes in reverse without load. Clean rails are essential for good performance.

(D) Hinweis:
 Sicherheitshinweise in weiteren Sprachen finden Sie unter: www.piko-shop.de

(GB) Please note:
 Safety instructions in other languages, please see: www.piko-shop.de

(F) Conseil:
 Des consignes de sécurité dans d'autres langues peuvent être trouvées sur: www.piko-shop.de

(NL) Attentie:
 Veiligheidsinstructies in andere talen zijn te vinden op: www.piko-shop.de

(IT) Nota:
 Le istruzioni di sicurezza in altre lingue sono disponibili su: www.piko-shop.de

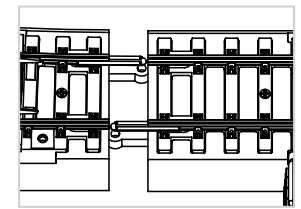
(E) Aviso:
 Las instrucciones de seguridad en otros idiomas se pueden encontrar en: www.piko-shop.de

(PL) Uwaga:
 Wskazówki bezpieczeństwa w innych językach są dostępne pod adresem: www.piko-shop.de

(RU) Намек:
 Инструкции по безопасности на других языках можно найти на: www.piko-shop.de

(CN) 提示:
 如需其他语言的安全须知请访问: www.piko-shop.de

(CZ) Upozornění:
 Bezpečnostní pokyny v jiných jazycích naleznete na adrese: www.piko-shop.de

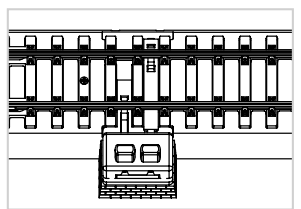


Beim Verbinden mehrerer PIKO A-Gleis Elemente mit Bettung muss sichergestellt werden, dass sowohl die Metall-Schienenverbinder auf der Gleisoberseite als auch die Steckverbindungen auf der Gleisunterseite sauber miteinander verbunden sind.

To connect several elements of the PIKO A-track with road bed, please make sure to connect the metal rail joiners on the upper side of the track as well as the plastic connectors on the bottom of the track.

Pour raccorder plusieurs éléments de la voie PIKO A-track à la plate-forme, veuillez à raccorder les raccords de rails métalliques sur la partie supérieure de la voie ainsi que les raccords en plastique sur la partie inférieure de la voie.

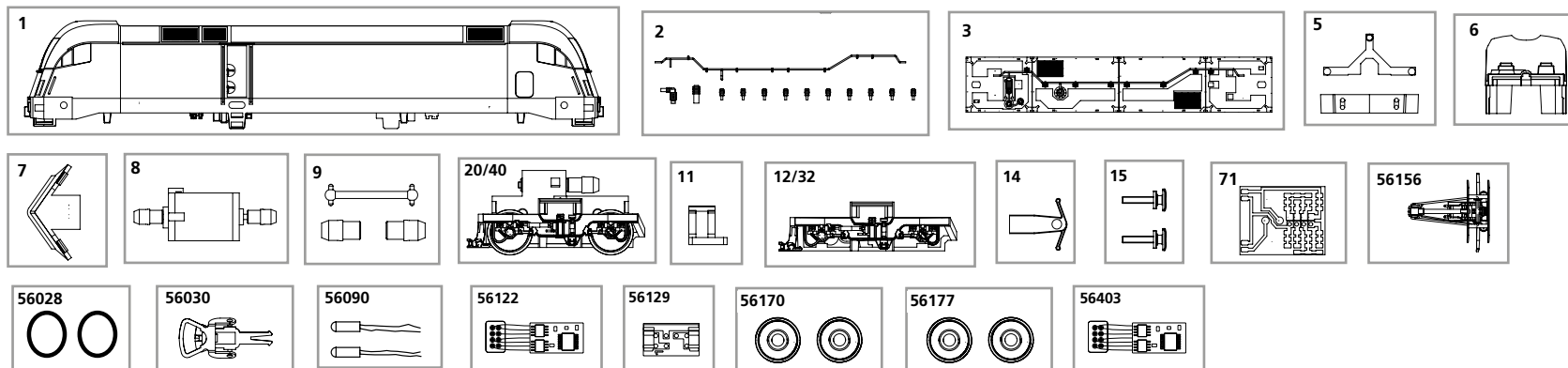
Om meerdere elementen van de PIKO A-track met wegdek te verbinden, dient u ervoor te zorgen dat de metalen railscharnieren aan de bovenzijde van het spoor en de kunststof connectoren aan de onderkant van het spoor worden aangesloten.



Hinweis: Anbringung des Sockels.
Note: Install the base.
Remarque: Installez la base.
Opmerking: Installeer de basis.

ERSATZTEILE ELEKTROLOKOMOTIVE TAURUS # 97947

Spare parts · Pièces détachées · Parti di ricambio · Repuestos · Reserveonderdelen



| Nr: | Bezeichnung: | Description: | Désignation: | Descrizione: | Descripción: | Beschrijving: | PG* |
|----------|--|--|---|---|--|---|-----|
| 96947-01 | Gehäuse, bedruckt + Fenster | Body, with printed windows | Boîtier, décorée avec fenêtre | Carrozzeria verniciata con finestre | Carcasa decorada + ventana | Behuizing, gedecoreerd + vensters | 13 |
| 57410-02 | Isolatoren / Dachleitungen | Insulators / Roof lines | Isolateurs / caténaire | Isolatori/condotti sul tetto | Aislantes / conductores del techo | Isolatoren / dakleidingen | 8 |
| 57410-03 | Dach, vollständig | Roof, complete | Toit, complet | Tetto completo | Techo completo | Dak, compleet | 9 |
| 57410-05 | Lichtleiter | Conductors | Câble en fibre optique | Condutture | Conductor de luz | Lichtgeleider | 6 |
| 57410-06 | Inneneinrichtung | Interior fittings | Aménagement intérieur | Accessori interni | Decoración interior | Binneninrichting | 7 |
| 57410-07 | Schienenräumer | Snow plough | Chasse-neige | Scacciasassi | Limpiaavías | Sneeuwschuiver | 7 |
| 57410-08 | Motor, komplett | Motor, complete | Engrenage, complet | Motor completo | Motor completo | Motor, compleet | 12 |
| 57410-09 | Kardanwelle + Buchsen | Cardan shafts + universal joints | Cardan, 3 parties | Alberto con giunto cardanino e boccole | Eje cardán + cojinetes | Cardanaandrijving, 3-delig | 7 |
| 57410-20 | Getriebe, komplett | Gearbox, complete | Engrenage, complet | Ingranaggi completi | Engranaje completo | Aandrijving, compleet | 12 |
| 57410-40 | Getriebe, mit Abdeckung komplett | Gearbox, complete w housing | Engrenage, complet avec capot | Ingranaggi completi con copertura | Engranaje + tapa completa | Aandrijving, compleet met afdekking | 12 |
| 57410-11 | Klammer | Clip | Clip de sûreté | Clip | Clip | Klemmetje | 6 |
| 57410-12 | Drehgestellblende | Bogey valance | Capot pour bogie | Copertura per carrelli | Tapa bogies | Draaistelzijde | 9 |
| 57410-32 | Drehgestellbl. + Abdeckung | Bogey valance + housing | Cache pour bogie + capotage | Carrelli con copertura | Tapa bogies + tapa completa | Draaistelzijde + afdekking | 9 |
| 57410-14 | Kupplungshalter | Coupling hook | Support d'attelage | Gancio | Soporte de enganche | Koppelingshouder | 6 |
| 57410-15 | Puffer (2 Stck.) | Buffers (set of 2) | Tampons (2 unités) | Respingente (2 pezzi) | Topera (2 u.) | Buffer (2 stuks) | 6 |
| 52500-71 | Leiterplatte | PCB | Circuit imprimé | Circuito stampato | Circuito impresso | Printplaat | 10 |
| | Ersatzteile aus unserem Standard-Programm | Spare parts standard range | Pièces détachées de notre programme standard | Pezzi di ricambio standard | Repuestos de nuestro programa standard | Reserveonderdelen uit ons standaard leveringsprogramma | |
| 56028 | Haftreifen (10 Stck.) | Traction Tyres (set of 10) | Bandage (10 unités) | Anelli di aderenza (10 pezzi) | Aros de adherencia (10 u.) | Antislipbanden (10 stuks) | |
| 56030 | Kupplung, vollst. (2 Stck.) | Coupling, complete (set of 2) | Attelage, complet (2 unités) | Ganci completi (2 pezzi) | Enganche completo (2 u.) | Koppeling, volledig (2 stuks) | |
| 56090 | Glühlampe (2 Stck.) | Light bulbs (set of 2) | Ampoule à incandescence (2 u.) | Lampadine ad incandescenza (2 p.) | Lámparas (2 u.) | Gloeilamp (2 stuks) | |
| 56122 | Multiprotokolldecoder Hobby mit Lastregelung (DC/AC) | Multi protocol decoder Hobby with load regulator (DC/AC) | Décodeur à protocoles multiples Hobby et régulation de charge | Multi protocollo HOBBY con regolatore di carico (DC/AC) | Decoder multiprotocolo Hobby con regulación de carga (CC/CA) | Multiprotocol locdecoder Hobby met snelheidsregeling | |
| 56129 | Brückenstecker | DC Bridge | Pontage à enficher CC | Ponte DC | Puente CC | Overbruggingsstecker (DC) | |
| 56156 | Stromabnehmer | Pantograph | Pendule-étrier de la caténaire | Pantografi | Pantógrafo | Pantograaf | |
| 56170 | Radsatz bedr. oh. Haftreifen (2 Stck.) | Wheelset (set of 2) | Essieux (2 unités) | Ruote senza anelli di aderenza (2 p.) | Eje impreso sin aros de adherencia (2 u.) | Wielstel (2 stuks) | |
| 56177 | Radsatz bedr. mit Haftreifen (2 Stck.) | Wheelset + friction tyres (set of 2) | Essieux (2 unités) avec bandages | Ruote con anelli di aderenza (2 p.) | Eje impreso con aros de adherencia (2 u.) | Wielstel (2 stuks) + antislipbanden | |
| 56403 | PIKO SmartDecoder 4.1 8polig | PIKO SmartDecoder 4.1 8-pole | PIKO SmartDécodeur 4.1 8 pôles | PIKO SmartDecoder 4.1 8 poli | PIKO SmartDecoder 4.1 8 polos | PIKO SmartDecoder 4.1 8polig | |

*Preisgruppe *price category *catégorie de prix *Categoria prezzi *Grupo de precio *Priscategorie

ERSATZTEILE ELEKTROLOKOMOTIVE TAURUS # 97947

备用零件 · Części zamienne · Запасные части · Náhradní díly · Alkatrészek

| Nr: | 说明: | Oznaczenie: | Описание | Označení: | Megnevezés: | PG* |
|----------|-------------------|--|---|---|--|-----|
| 96947-01 | 带窗户车身 | Obudowa z oknami | Корпус и окна | Karoserie, potíštěná s okny | Karosszéria, ablakokkal | 13 |
| 57410-02 | 绝缘体/屋顶电线 | Izolatory / przewody dachowe | Изоляторы и оборудования | Isolátory / Střešní vedení | Szigetelők, tetővezetékek | 8 |
| 57410-03 | 车顶成品 | Dach, kompletny | Верхняя панель | Střecha, úplná | Tető, szigetelőkkel | 9 |
| 57410-05 | 导光柱 | Światłowod | Световоды | Světlovody | Fényvezető | 6 |
| 57410-06 | 内部装置 | Wyposażenie wnętrza | Интерьер кабины | Vnitřní zařízení | Belső berendezés | 7 |
| 57410-07 | 雪铲 灰色 | Odsnieżacz | Путичиститель | pluh | Hótoló | 7 |
| 57410-08 | 马达组件 | Silnik, komplet | Двигатель с муфтами | Motor, komplet | Motor, kuplungfejekkel | 12 |
| 57410-09 | 万向轴 + 接头 | Napęd Kardana, 3-częściowy | Кардан с муфтами | Kardan + pouzdra | Kardátengely | 7 |
| 57410-20 | 齿轮箱组件 | Przekładnia, kompletna | Тележка в сборе | Převodovka, kompletní | Áttétel, forgósámollyal | 12 |
| 57410-40 | 带盖的齿轮箱组件 | Przekładnia, kompletna z przykrywką | Тележка в сборе | Převodovka kompletní s krytem | Áttétel, forgósámollal | 12 |
| 57410-11 | 齿轮箱扣 | Klamra | Фиксатор тележки | Třmen | Szorító | 6 |
| 57410-12 | 轮架 | Oslona wózka wagonu | Корпус тележки | Číslo masky podvozku s točnou | Forgósámolykeret | 9 |
| 57410-32 | 轮架 + 盖板 | Oslona wózka wagonu + przykrywka | Корпус тележки | Číslo masky podvozku s točnou + kryt | Forgósámolykeret, zárólappal | 9 |
| 57410-14 | 挂钩盒 | Uchwyt sprzęgła | Держатель сцепки | Držák spřáhla | Kuplungtartó | 6 |
| 57410-15 | 缓冲器 (2件) | Bufor (2 szt.) | Буфера (2 шт.) | Nárazník (2 ks) | Ütköző (2 db) | 6 |
| 52500-71 | PCB主板 | Płytką do podłączenia dekodera DC | Плата для подключения декодера | Rozvodná destička DC | Áramköri lap – DC | 10 |
| | 备用零件的标准范围: | Części zamienne z programu standardowego | Запасные части из стандартной программы | Náhradní díly z našeho standardního programu | Alkatrészek a standard programból | |
| 56028 | 防滑胶胎 (10个) | Obreze przyczepnościowe (10 szt.) | Колёсные бандажи (10 шт.) | Upevnění kol (10 ks) | Tapadó kerék (10 db) | |
| 56030 | 挂钩组件 (2套) | Sprzęgło, kompletne (2 szt.) | Сцепки (2 шт.) | Spřáhlo komplet (2 ks) | Kupplung (2 db) | |
| 56090 | 灯泡 (2个) | Zarówka (2 szt.) | Лампы (2 шт.) | Osvětlení (2 ks) | Izzó (2 db) | |
| 56122 | Hobby解码器 (DC/AC) | Wielofunkcyjny dekodér Hobby z regulacją ładowania (DC/AC) | Мультипроточный декодер Hobby с регулированием работы (DC/AC) | Multiplikační protokolový Hobby dekodér regulací zatížení (DC/AC) | Teljesítményszabályzós dekodér Hobby (DC/AC) | |
| 56129 | DC 插板 | Wtyczka do podłączenia dekodera DC | Заглушка на разъём под декодер | Můstková zástrčka – DC | Vakdugó – DC | |
| 56156 | 天线架 | Pałak trakcyjny | Пантограф | Vrchní sběračové vedení | Áramszedő | |
| 56170 | 车轮组件 (2套) | Komplet kół (2 szt.) | Колёсные пары (2 шт.) | Sada dvojkolí (2 ks) | Kerékpár | |
| 56177 | 防滑轮组 (2套) | Komplet kół (2 szt.) + opony scierne | Колёсные пары (2 шт.) + с бандажи | Sada dvojkolí (2 ks) s bandáže kol | Kerékpár + Tapadógyűrű | |
| 56403 | PIKO智能解码器4.1 8针 | PIKO SmartDekoder 4.1 8-biegunowy | PIKO Smartдекодер 4.1 8-контактный | PIKO SmartDekoder 4.1 8 pinů | PIKO SmartDekoder 4.1, 8 pólusú | |

*价格 *Grupa cenowa *ценовая категория *Cenová skupina *Árcsoport

Hinweis:

Die Funk-Entstörung der Anlage ist mit dieser Lokomotive sichergestellt, wenn der üblicherweise im Gleis-Anschlusstück eingebaute Kondensator eine Kapazität von mindestens 680 Nanofarad aufweist.

Note:

This locomotive should not cause "RF" interference if a condenser of minimum 680 nanofarads is fitted between the throttle and the tracks. The standard track power connector fills this need.

Conseil:

Cette locomotive est équipée d'un filtre anti-parasite. Un condensateur placé habituellement dans les joints des rails présente une capacité minimale de 680 nF.

Nota:

Con questa locomotiva interferenze non si verificano, se il condensatore normalmente montati nella traccia di connessione sezione ha una minima di capacità di 680 n.f..

Nota:

El sistema antiparasitario de la instalación está asegurado con esta locomotora si se utiliza, como es habitual, un tramo de vía de conexión con un condensador de como mínimo 680 nanofaradios.

注意:

如电容量最小为680nF纳法(拉),此火车头一般不会发生干扰。

Aanwijzing:

De ontstoring van jouw modelspoorweg is bij het gebruik van deze locomotief gegarandeerd, wanneer de normaal gesproken in het railaansluitstuk ingebouwde condensator een capaciteit van minimaal 680 nanofarad heeft.

Wskazówka:

Ochrona przeciwzakłóceńowa urządzeń elektronicznych jest zapewniona w tej lokomotywie o ile kondensator wbudowany w część doprowadzającą prąd ma pojemność co najmniej 680 nF.

Обратите внимание:

Для подавления радиопомех от работающего электродвигателя, в соот-ветствии с еждународным законодательством, все модели PIKO оснащены специальным конденсатором.

Upozornění:

Odrušení Vašeho kolejiště je touto lokomotivou zajištěno, pokud má obvykle do kolejového návstave zabudovaný kondensátor kapacitu minimálně 680 Nanofaradů.

Tudnivaló:

Azavarok ellen az Ön pályája és mozdonyvédvevan, mert a bevezető csatlakozóba a megfelelő zavaroszűrő kondenzátor be van építve.