



Bausatz Maßstab 1:87 (Spur H0)

Fachwerk-Kastenbrücke graphitgrau

Art.-Nr. H111

Abmessungen des montierten Bausatzes (LxBxH): ca. 270x71x79mm

Dieser Bausatz enthält:

- alle Bauteile aus hochwertigem, durchgefärbten Architektur-Hartkarton in matter, realistischer Farbgebung, präzise geschnitten
- ausführliche Bauanleitung mit 3D-Darstellungen

Modellbauartikel, kein Kinderspielzeug, nicht für Kinder unter 15 Jahren

Dipl.-Ing. Stefan Laffont
Postanschrift:
Schlossparkstraße 23
D-52072 Aachen
Tel.: 0241 - 912 97 36
E-Mail: info@modellbau-laffont.de
www.Modellbau-Laffont.de
www.Modellbau-Laffont.com (Online-Shop)

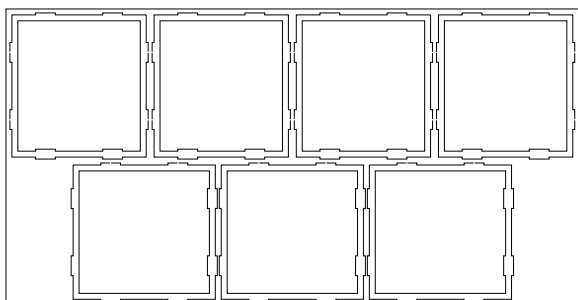
Hinweise für den Zusammenbau:

Der Bausatz besteht aus präzise gelasertem Hartkarton. Die Anhängpunkte der Bauteile sind z.B. mit einem Cutter zu lösen.

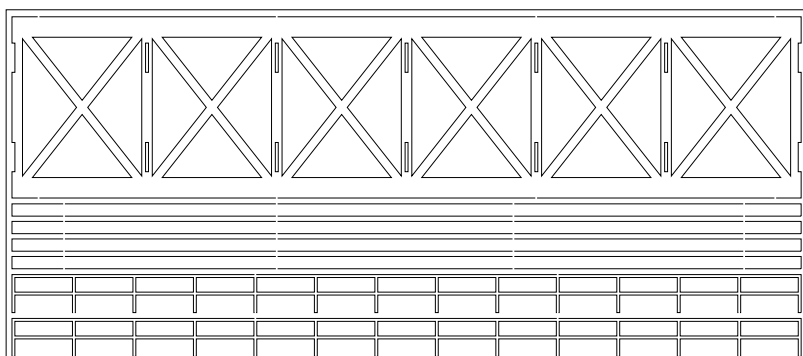
Für die Verklebung wird ein Express-Holzleim empfohlen. Der Kleber sollte weitgehend dünn und flächig verteilt werden. Bei kleinen Bauteilen kann der Kleber z.B. mit einem Zahnstocher aufgetragen werden.

Die Bauteile sollten nach dem Verkleben einige Minuten mit Gewichten beschwert oder mit Klammern zusammengepresst werden.

Nachfolgend sind alle Bauteilrahmen zusammengestellt:



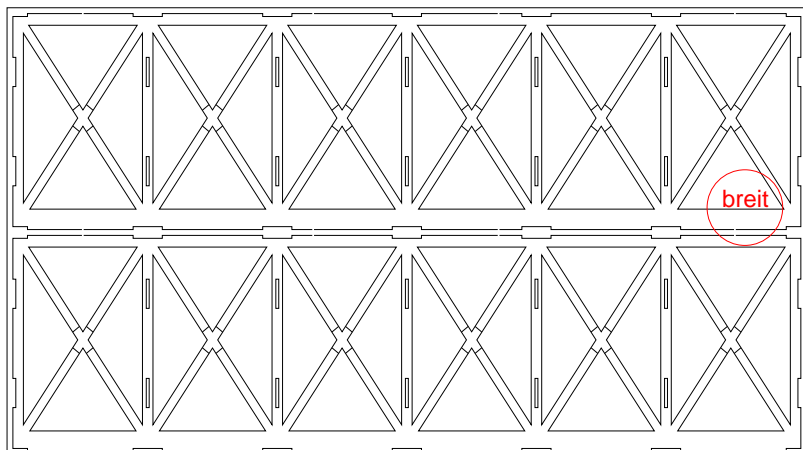
a



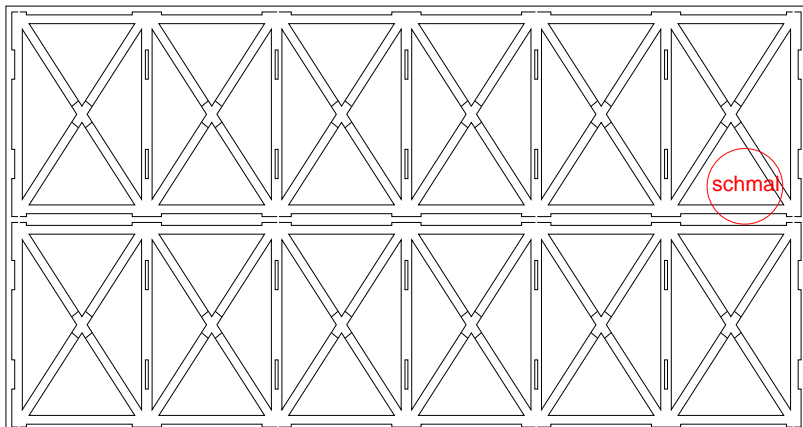
b1

b2

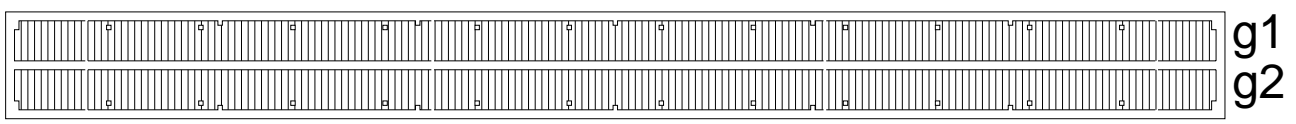
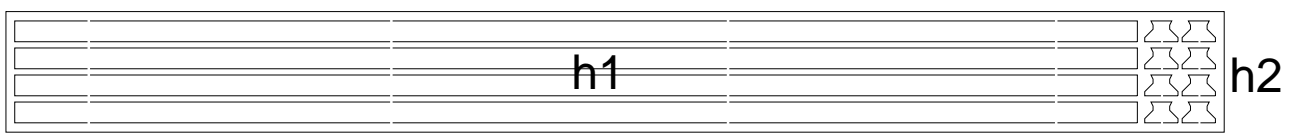
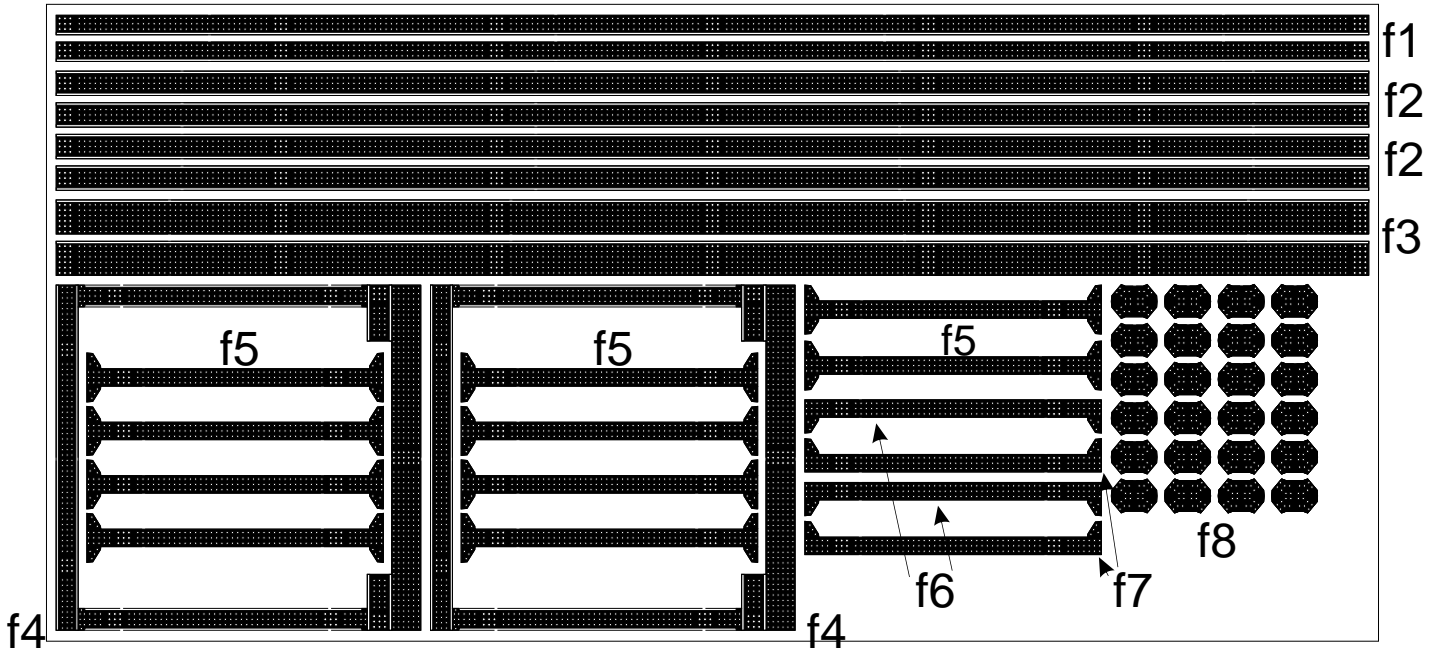
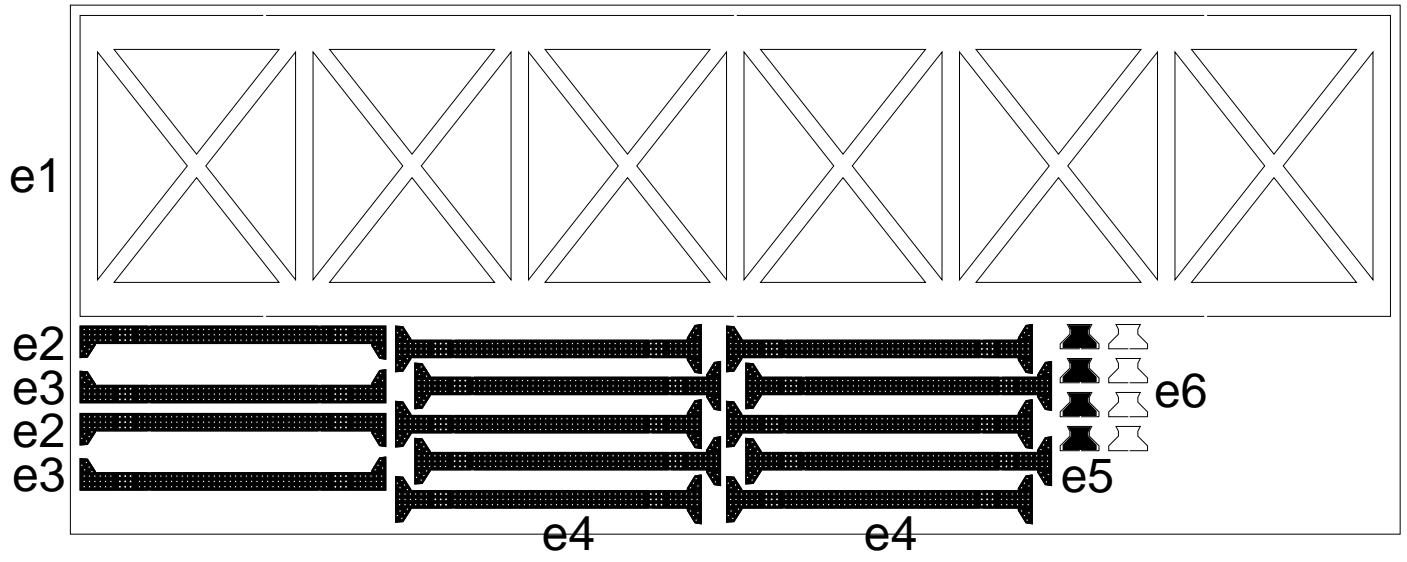
b3

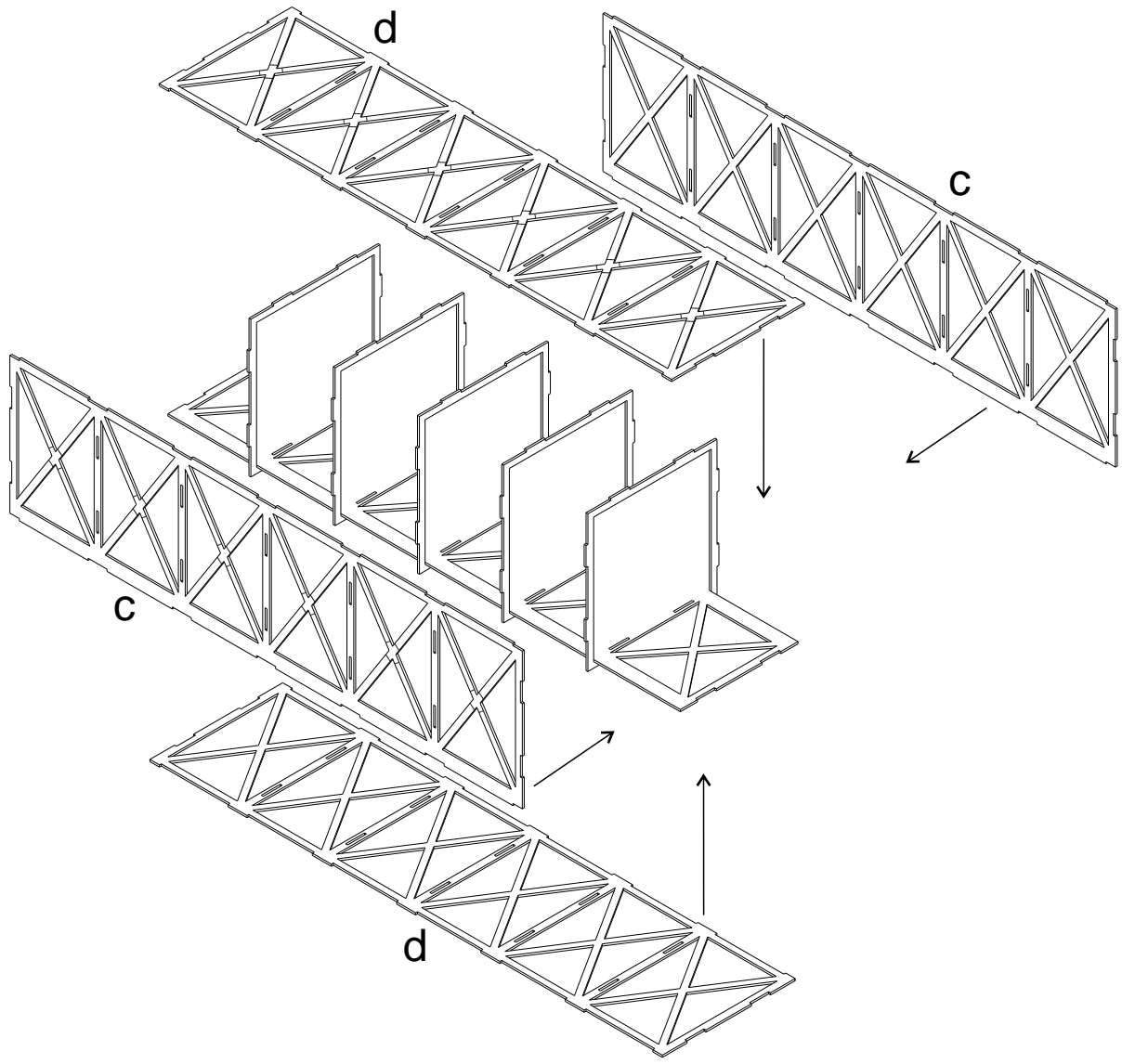
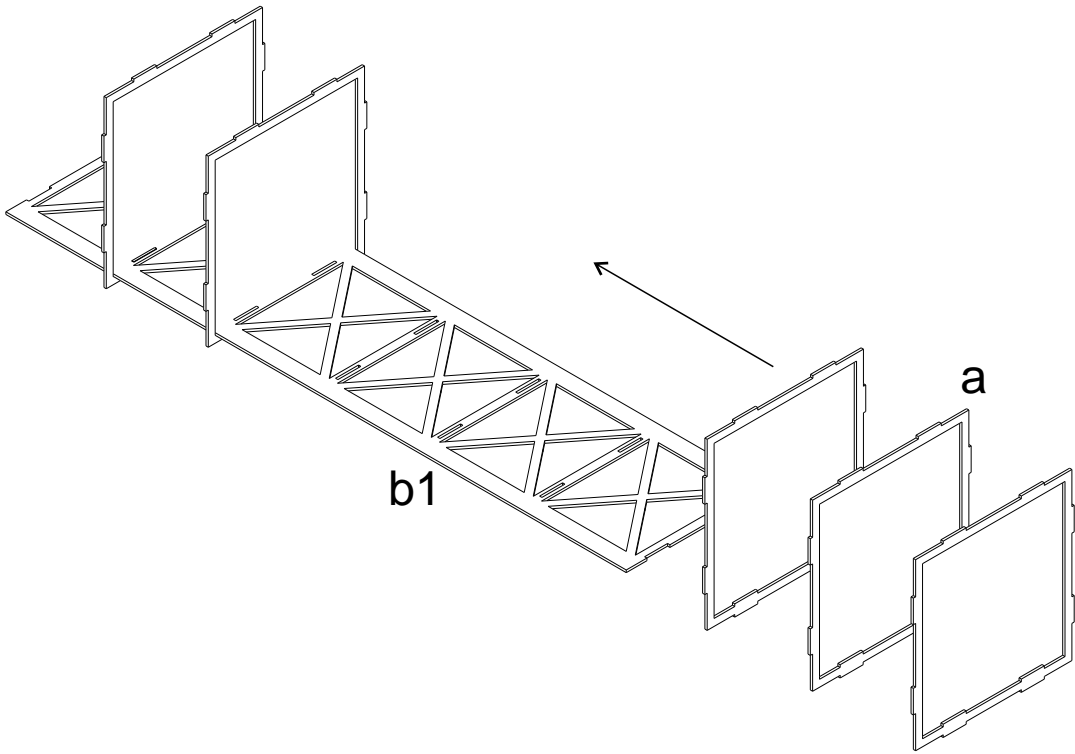


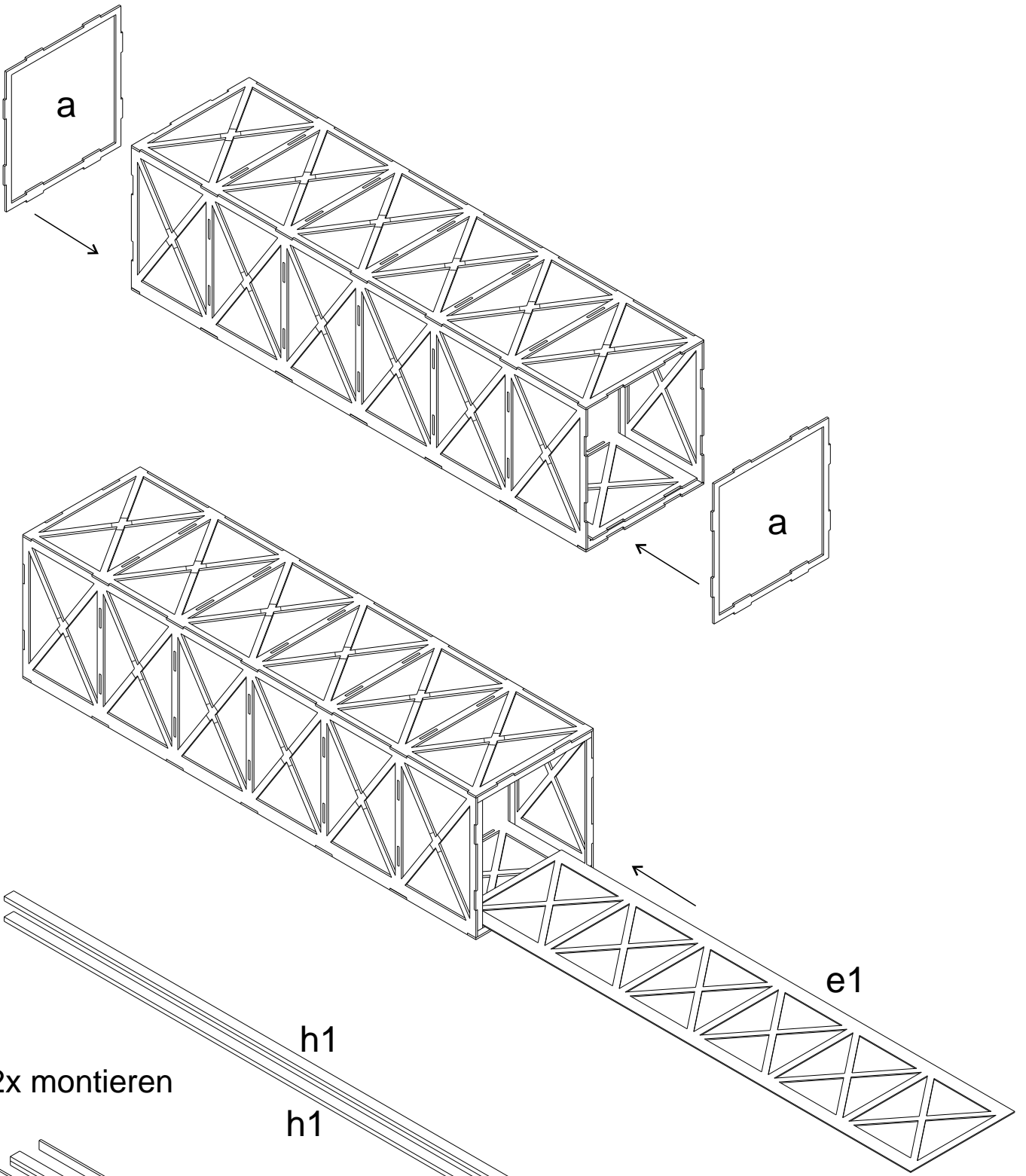
c



d







2x montieren

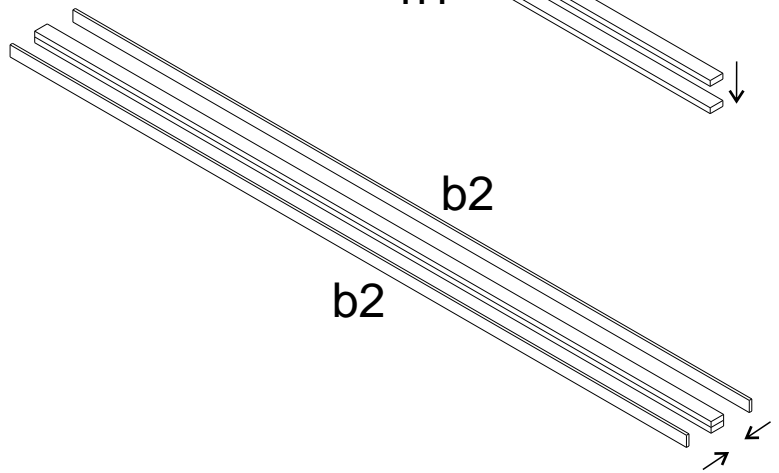
h1

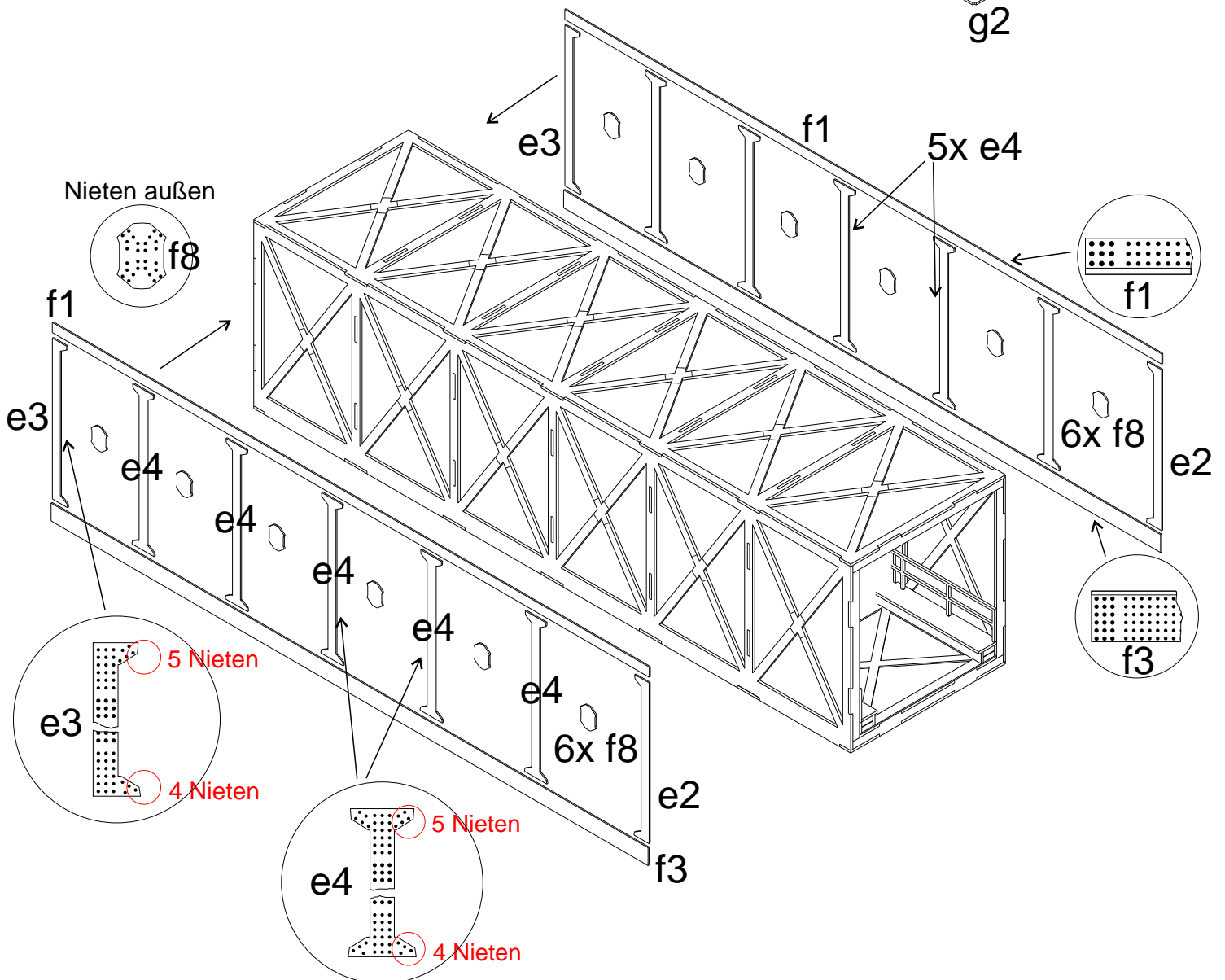
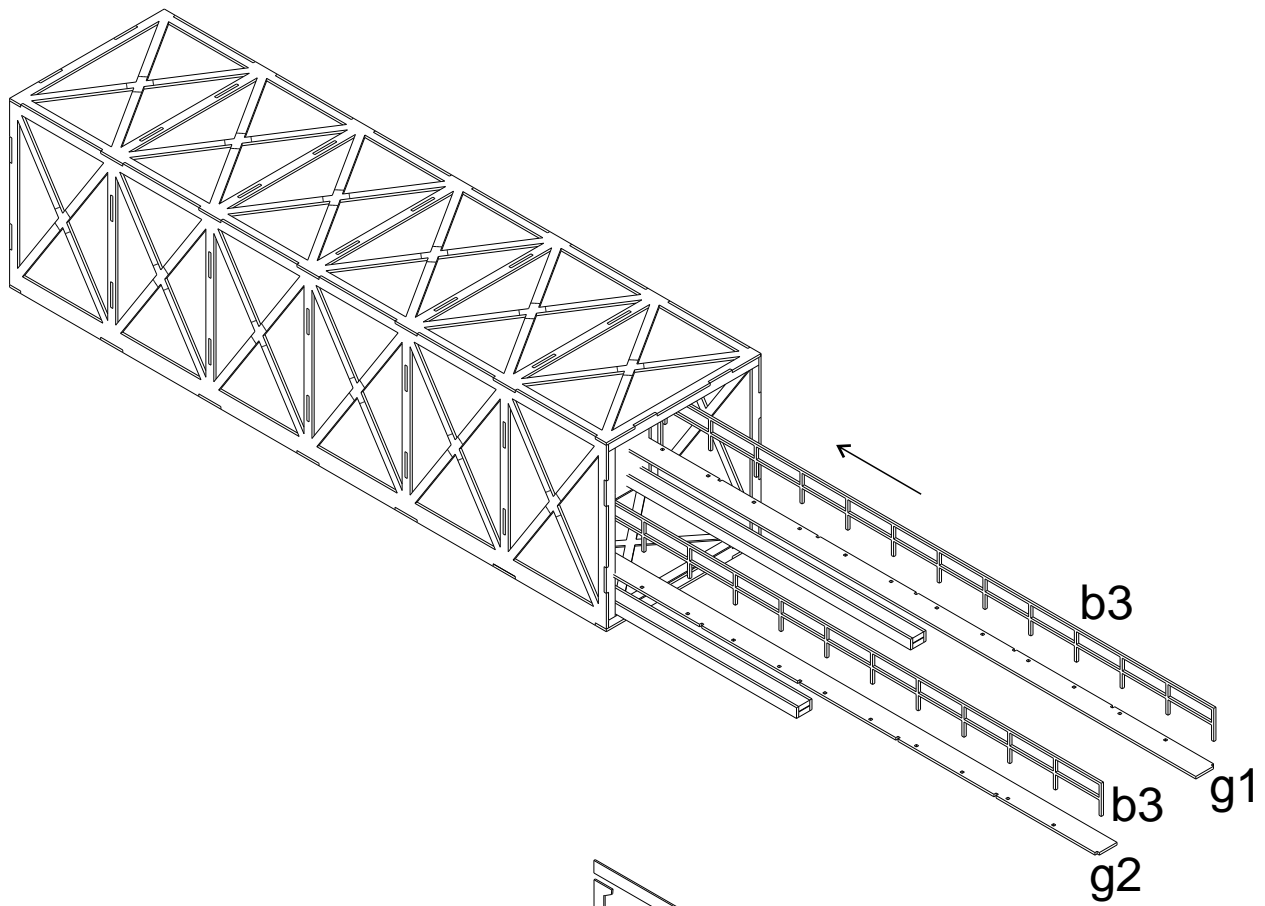
h1

b2

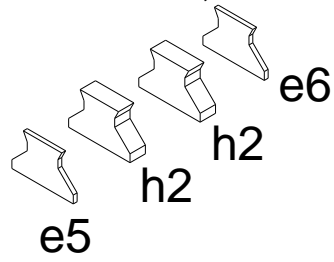
b2

e1





4x montieren, e5 außen



Nieten außen

