



Modell der NC Dampflok Mogul
20284

Inhaltsverzeichnis:	Seite
Sicherheitshinweise	4
Wichtige Hinweise	4
Funktionen	4
Betriebshinweise	4
Multiprotokollbetrieb	5
Schaltbare Funktionen	6
Wartung und Instandhaltung	6
CV -Tabelle	7
Bilder	28
Ersatzteile	29

Table of Contents:	Page
Safety Notes	8
Important Notes	8
Functions	8
Information about operation	8
Multi-Protocol Operation	9
Controllable Functions	10
Service and maintenance	10
Table for CV	11
Figures	28
Spare parts	29

Sommaire :	Page
Remarques importantes sur la sécurité	12
Information importante	12
Fonctionnement	12
Remarques sur l'exploitation	12
Mode multiprotocole	13
Fonctions commutables	14
Entretien et maintien	14
CV	15
Images	28
Pièces de rechange	29

Inhoudsopgave:	Pagina
Veiligheidsvoorschriften	16
Belangrijke aanwijzing	16
Functies	16
Bedrijfsaanwijzingen	16
Multiprotocolbedrijf	17
Schakelbare functies	18
Onderhoud en handhaving	18
CV	19
Afbeeldingen	28
Onderdelen	29

Indice de contenido:	Página
Aviso de seguridad	20
Notas importantes	20
Funciones	20
Instrucciones de uso	20
Funcionamiento multiprotocolo	21
Funciones commutables	22
El mantenimiento	22
CV	23
Figuras	28
Recambios	29

Indice del contenuto:	Pagina
Avvertenze per la sicurezza	24
Avvertenze importanti	24
Funzioni	24
Avvertenze per il funzionamento	24
Esercizio multi-protocollo	25
Funzioni commutabili	26
Manutenzione ed assistere	26
CV	27
Figures	28
Pezzi di ricambio	29

Sicherheitshinweise

- Das Modell darf nur mit einem dafür bestimmten Betriebssystem eingesetzt werden.
- Nur Schaltnetzteile und Transformatoren verwenden, die Ihrer örtlichen Netzspannung entsprechen.
- Das Modell darf nur aus einer Leistungsquelle versorgt werden.
- Beachten Sie unbedingt die Sicherheitshinweise in der Bedienungsanleitung zu Ihrem Betriebssystem.
- Nicht für Kinder unter 15 Jahren.
- **ACHTUNG!** Funktionsbedingte scharfe Kanten und Spitzen.
- **ACHTUNG!** Dieses Produkt enthält Magnete. Das Verschlucken von mehr als einem Magneten kann unter Umständen tödlich wirken. Gegebenenfalls ist sofort ein Arzt aufzusuchen.

Wichtige Hinweise

- Die Bedienungsanleitung ist Bestandteil des Produktes und muss deshalb aufbewahrt sowie bei Weitergabe des Produktes mitgegeben werden.
- Gewährleistung und Garantie gemäß der beiliegenden Garantieturkunde.
- Für Reparaturen oder Ersatzteile wenden Sie sich bitte an Ihren LGB-Fachhändler.
- Entsorgung: www.maerklin.com/en/imprint.html

Funktionen

- Das Modell ist für den Betrieb auf LGB-Zweileiter-Gleichstrom-Systemen mit herkömmlichen LGB-Gleichstrom-Fahrpulten vorgesehen (DC, 0 – 24 V).
- Werkseitig eingebauter Multiprotokoll-Decoder (DC, DCC, mfx).
- Zum Einsatz mit dem LGB-Mehrzugsystem (DCC) ist das Modell auf Lokadresse **03** programmiert. Im Betrieb mit mfx wird die Lok automatisch erkannt.
- Mfx-Technologie für Mobile Station/Central Station.
Name ab Werk: **NC RR No 6**
- Die Funktionen können nur parallel aufgerufen werden. Die serielle Funktionsauflösung ist nicht möglich (beachten Sie hierzu die Anleitung zu Ihrem Steuergerät).

Betriebsartenschalter

Das Modell hat einen vierstufigen Betriebsarten-Schalter im Führerstand (Bild 1).
Pos. 0 Lok stromlos abgestellt
Pos. 1 – 3 Lokmotor, Beleuchtung und Sound eingeschaltet

Dampfenwickler

Im Analogbetrieb ist der radsynchrone Raucherzeuger aus Gründen des Leistungsbedarfs ausgeschaltet. Dieser kann durch Setzen des CV 13 von Wert 32 auf den Wert 96 eingeschaltet werden, das kann aber – je nach Stromversorgung – zur Beeinträchtigung der Fahreigenschaften bei sehr langsamer Fahrt führen.

Elektronischer Sound

Die Lok ist mit einem Lautstärkereglern ausgestattet (Bild 2).
Glocke und Pfeife können mit dem beiliegenden LGB-Sound-Schaltmagneten (17050) ausgelöst werden. Der Schaltmagnet lässt sich zwischen die Schwellen der meisten LGB-Gleise klinken.
Der Magnet befindet sich seitlich versetzt unter dem eingepprägten LGB-Logo. Platzieren Sie den Magneten auf einer Seite, um die Pfeife auszulösen, wenn die Lok diese Stelle überquert. Bei Anordnung auf der anderen Seite ertönt die Glocke.

Allgemeiner Hinweis zur Vermeidung elektromagnetischer Störungen:

Um den bestimmungsgemäßen Betrieb zu gewährleisten, ist ein permanenter, einwandfreier Rad-Schiene-Kontakt der Fahrzeuge erforderlich. Führen Sie keine Veränderungen an stromführenden Teilen durch.

Multiprotokollbetrieb

Analogbetrieb

Der Decoder kann auch auf analogen Anlagen oder Gleisabschnitten betrieben werden. Der Decoder erkennt die analoge Gleichspannung (DC) automatisch und passt sich der analogen Gleisspannung an. Es sind alle Funktionen, die unter mfx oder DCC für den Analogbetrieb eingestellt wurden aktiv (siehe Digitalbetrieb).

Die Eingebauten Sound-Funktionen sind ab Werk im Analogbetrieb nicht aktiv.

Digitalbetrieb

Der eingebaute Multiprotokolldecoder ist geeignet zum wahlweisen Betrieb mit konventionellem Gleichstrom-Fahrgerät (max. ± 24 Volt), mfx oder Digitalsystemen nach NMRA-Norm (DCC). Der Decoder erkennt die Betriebsart automatisch, mit Priorität auf mfx.

Hinweis: Digital-Protokolle können sich gegenseitig beeinflussen. Für einen störungsfreien Betrieb empfehlen wir, nicht benötigte Digital-Protokolle mit Configurations Variable (CV) 50 zu deaktivieren.

Deaktivieren Sie, sofern dies Ihre Zentrale unterstützt, auch dort die nicht benötigten Digital-Protokolle.

Hinweis: Beachten Sie, dass nicht alle Funktionen in allen Digital-Protokollen möglich sind. Unter mfx und DCC können einige Einstellungen von Funktionen, welche im Analog-Betrieb wirksam sein sollen, vorgenommen werden.

Hinweise zum Digitalbetrieb

- Die genaue Vorgehensweise zum Einstellen der diversen CVs entnehmen Sie bitte der Bedienungsanleitung Ihrer Mehrzug-Zentrale.
- Die ab Werk eingestellten Werte sind für mfx gewählt, so dass ein bestmöglichstes Fahrverhalten gewährleistet ist.
Für andere Betriebssysteme müssen gegebenenfalls Anpassungen getätigt werden.

mfx-Protokoll

Adressierung

- Keine Adresse erforderlich, jeder Decoder erhält eine einmalige und eindeutige Kennung (UID).
- Der Decoder meldet sich an einer Central Station oder Mobile Station mit seiner UID-Kennung automatisch an.

Programmierung

- Die Eigenschaften können über die grafische Oberfläche der Central Station bzw. teilweise auch mit der Mobile Station programmiert werden.
- Es können alle CV mehrfach gelesen und programmiert werden.
- Die Programmierung kann entweder auf dem Haupt- oder dem Programmiergleis erfolgen.
- Die Defaulteinstellungen (Werkseinstellungen) können wieder hergestellt werden.
- Funktionsmapping: Funktionen können mit Hilfe der Central Station 60212 (eingeschränkt) und mit der Central Station 60213/60214/60215/60216 beliebigen Funktionstasten zugeordnet werden (Siehe Hilfe in der Central Station).

DCC-Protokoll

Adressierung

- Kurze Adresse – Lange Adresse – Traktionsadresse
- Adressbereich:
1 – 127 kurze Adresse, Traktionsadresse
1 – 10.239 lange Adresse
- Jede Adresse ist manuell programmierbar.
- Kurze oder lange Adresse wird über die CV 29 ausgewählt.
- Eine angewandte Traktionsadresse deaktiviert die Standard-Adresse.
- Adresse ab Werk: **03**

Programmierung

- Die Eigenschaften können über die Configuration Variablen (CV) mehrfach geändert werden.
- Die CV-Nummer und die CV-Werte werden direkt eingegeben.
- Die CVs können mehrfach gelesen und programmiert werden (Programmierung auf dem Programmiergleis).
- Die CVs können beliebig programmiert werden (PoM - Programmierung auf dem Hauptgleis). PoM ist nicht möglich bei den CV 1, 17, 18 und 29. PoM muss von Ihrer Zentrale unterstützt werden (siehe Bedienungsanleitung ihres Gerätes).
- Die Defaulteinstellungen (Werkseinstellungen) können wieder hergestellt werden.
- 14 bzw. 28/128 Fahrstufen einstellbar.
- Weitere Information, siehe CV-Tabelle DCC-Protokoll.

Es wird empfohlen, die Programmierungen grundsätzlich auf dem Programmiergleis vorzunehmen.

Schaltbare Funktionen		
Beleuchtung ¹		LV + LR
Geräusch: Pfeife lang	1	Sound 2
Geräusch: Bremsenquietschen aus	2	
Geräusch: Pfeife kurz	3	Sound 1
Geräusch: Glocke	4	Sound 17
Geräusch: Holz in Kessel werfen	5	Sound 18
Geräusch: Betriebsgeräusch ^{1,2}	6	FS
Rauchgenerator	7	Susi F7+F16
Sound an/aus	8	
ABV, aus	9	
Feuerschein - Feuerbüchse	10	AUX 1
Geräusch: Pfeifsequenz vor Bahnübergang	11	Sound 3
Geräusch: Luftpumpe	12	Sound 11
Geräusch: Sanden	13	Sound 19
Geräusch: Ansage	14	Sound 4
Geräusch: Injektor	15	Sound 12
Geräusch: Dampf ablassen	16	Sound 14
Geräusch: Ankuppeln (Puffer an Puffer)	17	Sound 20
Geräusch: Pfeife sehr lang	18	Sound 26
Geräusch: Schienenstöße	19	Sound 21
Geräusch: Ansage	20	Sound 5
Geräusch: Bahnhoftsansagen, Abfolge	21	Sound 15

¹ im Analogbetrieb aktiv

² mit Zufallsgeräuschen

WARTUNG

Schmierung

Die Achslager und die Lager des Gestänges hin und wieder mit je einem Tropfen Märklin-Öl (7149) ölen.

Austauschen der Glühlampen (E130 023)

Lampen (vorne): Lampengehäuse vom Modell abziehen. Eingesteckte Glühlampe aus dem Sockel ziehen. Neue Glühlampe einstecken. Modell wieder zusammenbauen.

Lampen (hinten): Lampengehäuse abschrauben. Eingesteckte Glühlampe aus dem Sockel ziehen. Neue Glühlampe einstecken. Modell wieder zusammenbauen.

Innenbeleuchtung: Glühlampe mit einer Pinzette aus der Fassung ziehen. Neue Glühlampe einstecken.

Register	Belegung	Bereich	Default
1	Adresse	1 – 127	3
2	Minimalgeschwindigkeit	0 – 255	5
3	Anfahrverzögerung	0 – 255	6
4	Bremsverzögerung	0 – 255	6
5	Maximalgeschwindigkeit	0 – 255	165
8	Reset	8	159
13	Funktion F1 – F8 bei alternativem Gleissignal	0 – 255	32
14	Funktion FL, F9 – F15 bei alternativem Gleissignal	0 – 255	1
17	erweiterte Adresse, höherwertiges Byte	192 – 231	192
18	erweiterte Adresse, niederwertiges Byte	0 – 255	128
19	Traktionsadresse	0 – 255	0
21	Funktionen F1 – F8 bei Traktion	0 – 255	0
22	Funktionen FL, F9 – F15 bei Traktion	0 – 255	0
27	Bit 4: Bremsmodus Spannung gegen die Fahrtrichtung Bit 5: Bremsmodus Spannung mit der Fahrtrichtung	0/16 0/32	16
29	Bit 0: Fahrtrichtung normal/invers Bit 1: Anzahl der Fahrstufen 14/28(128) Bit 2: Analogbetrieb aus/an Bit 4: immer an Bit 5: kurze / lange Adresse aktiv	0/1 0/2 0/4 16 0/32	22
50	Alternative Formate Bit 1: Analog DC Bit 2: MM Bit 3: mix aus/an	0/2 0/4 0/8	14
60	Multibahnhofsansage Bit 0 – 3: Anzahl der Bahnhöfe Bit 4: Endansage wechselt die Reihenfolge Bit 5: Lokrichtung wechselt die Reihenfolge Bit 6: Vorgabe für Reihenfolge	0 – 15 0/16 0/32 0/64	38
63	Lautstärke gesamt	0 – 255	200
64	Schwelle für Bremsenquietschen	0 – 255	15

Register	Belegung	Bereich	Default
67 – 94	Geschwindigkeitstabelle Fahrstufen 1 – 28	0 – 255	
112	Mapping Licht vorne, Modus	0 – 21	1
113	Mapping Licht vorne, Dimmer	0 – 255	255
114	Mapping Licht vorne, Periode	0 – 255	20
176	Minimalgeschwindigkeit analog DC	1 – 255	50
177	Maximalgeschwindigkeit analog DC	1 – 255	90

Hinweis:

Unter www.LGB.de finden Sie ein Tool, mit dem Sie verschiedene Decodereinstellungen berechnen können, sowie eine ausführliche Beschreibung des Decoders und der Einstellungen. In dieser Anleitung ist auch das Programmieren der Decodereinstellungen mit dem Univeral-Handy-55015 erklärt.

Safety Notes

- This model may only be used with the operating system designed for it.
- Use only switched mode power supply units and transformers that are designed for your local power system.
- This locomotive must never be supplied with power from more than one power pack.
- Pay close attention to the safety notes in the instructions for your operating system.
- Not for children under the age of 15.
- **WARNING!** Sharp edges and points required for operation.
- **WARNING!** This product contains magnets. Swallowing more than one magnet may cause death in certain circumstances. If necessary, see a doctor immediately.

Important Notes

- The operating instructions are a component part of the product and must therefore be kept in a safe place as well as included with the product, if the latter is given to someone else.
- The warranty card included with this product specifies the warranty conditions.
- Please see your authorized LGB dealer for repairs or spare parts.
- Disposing: www.maerklin.com/en/imprint.html

Functions

- This model is designed for operation on LGB two-rail DC systems with conventional LGB DC train controllers or power packs (DC, 0 – 24 volts).
- Factory-installed multiple protocol decoder (DC, DCC, mfx).
- The model is programmed with locomotive address **03** for use with the LGB Multi Train System (DCC). The locomotive is automatically recognized in operation with mfx.
- Mfx technology for the Mobile Station/Central Station.
Name set at the factory: **NC RR No 6**
- The functions can be activated only in parallel. Serial activation of the functions is not possible (Please note here the instructions for your controller).

Mode of Operation Switch

This model has a four-position switch for the mode of operation. It is located in the engineer's cab (Figure 1).

Pos. 0 Locomotive stored on a siding without current

Pos. 1 – 3 Locomotive motor, lighting, and sound turned on

Smoke Unit

In analog operation, the smoke generator synchronized to the wheels is turned off due to its power draw. This can be turned on by setting CV 13 from Value 32 to Value 96, but this may affect the running characteristics when running very slowly – depending on the current supply.

Sound

This locomotive has a volume controller (Figure 2).

The bell and whistle can be activated with the LGB sound activation magnet (17050) included with the locomotive. The activation magnet can be clipped into place between the ties of most LGB track sections.

The magnet is positioned to the side under the LGB logo cast into the plastic cover. Place the magnet on one side to activate the whistle when the locomotive passes over this spot. The bell will sound when the magnet is placed on the other side.

General Note to Avoid Electromagnetic Interference:

A permanent, flawless wheel-rail contact is required in order to guarantee operation for which a model is designed. Do not make any changes to current-conducting parts.

Multi-Protocol Operation

Analog Operation

This decoder can also be operated on analog layouts or areas of track that are analog. The decoder recognizes alternating current (DC) and automatically adapts to the analog track voltage. All functions that were set under mfx or DCC for analog operation are active (see Digital Operation).

The built-in sound functions come from the factory inactive for analog operation.

Digital Operation

The built-in multi-protocol decoder can be used alternatively for operation with a conventional DC locomotive controller (max. ± 24 volts), mfx, or digital systems adhering to the NMRA norm (DCC). The decoder automatically recognizes the mode of operation, with priority for mfx.

Note: Digital protocols can influence each other. For trouble-free operation, we recommend deactivating those digital protocols not needed by using CV 50. Deactivate unneeded digital protocols at this CV if your controller supports this function.

Note: Please note that not all functions are possible in all digital protocols. Several settings for functions, which are supposed to be active in analog operation, can be done under mfx and DCC.

Notes on digital operation

- The operating instructions for your central unit will give you exact procedures for setting the different parameters.
- The values set at the factory have been selected for mfx in order to guarantee the best possible running characteristics. Adjustments may have to be made for other operating systems.

mfx Protocol

Addresses

- No address is required; each decoder is given a one-time, unique identifier (UID).
- The decoder automatically registers itself on a Central Station or a Mobile Station with its UID-identifier.

Programming

- The characteristics can be programmed using the graphic screen on the Central Station or also partially with the Mobile Station.
- All of the Configuration Variables (CV) can be read and programmed repeatedly.
- The programming can be done either on the main track or the programming track.
- The default settings (factory settings) can be produced repeatedly.
- Function mapping: Functions can be assigned to any of the function buttons with the help of the 60212 Central Station (with limitations) and with the 60213/60214/60215/60216 Central Station (See help section in the Central Station).

DCC Protocol


Addresses

- Short address – long address – multiple unit address
- Address range:
 - 1 – 127 for short address and multiple unit address,
 - 1 – 10.239 for long address
- Every address can be programmed manually.
- Short or long address is selected by means of CV 29 (Bit 5).
- A multiple unit address that is being used deactivates the standard address.
- Address set at the factory: **03**

Programming

- The characteristics can be changed repeatedly using the Configuration Variables (CV).
- The CV numbers and the CV values are entered directly.
- The CVs can be read and programmed repeatedly. (Programming is done on the programming track.)
- The CVs can be programmed in any order desired. (PoM - Programming can be done on the main track). PoM is not possible with CVs CV 1, 17, 18, and 29. PoM must be supported by your central controller (Please see the description for this unit.).
- The default settings (factory settings) can be produced repeatedly.
- 14 or 28/126 speed levels can be set.
- See the CV description for the DCC protocol for additional information.

We recommend that in general programming should be done on the programming track.

Controllable Functions		
Lighting ¹		LV + LR
Sound effect: Long whistle blast	1	Sound 2
Sound effect: Squealing brakes off	2	
Sound effect: Short whistle blast	3	Sound 1
Sound effect: Bell	4	Sound 17
Sound effect: Wood being thrown into the boiler	5	Sound 18
Sound effect: Operating sounds ^{1,2}	6	FS
Smoke generator	7	Susi F7+F16
Sound on/off	8	
ABV, off	9	
Glow from firebox	10	AUX 1
Sound effect: Whistle sequence before a grade crossing	11	Sound 3
Sound effect: Air pump	12	Sound 11
Sound effect: Sanding	13	Sound 19
Sound effect: Announcement	14	Sound 4
Sound effect: Injector	15	Sound 12
Sound effect: Blowing off steam	16	Sound 14
Sound effect: Coupling together (buffer to buffer)	17	Sound 20
Sound effect: Very long whistle blast	18	Sound 26
Sound effect: Rail joints	19	Sound 21
Sound effect: Announcement	20	Sound 5
Sound effect: Station announcements, sequence	21	Sound 15

¹ active in analog operation

² with random sounds

SERVICE

Lubrication

The axle bearings and the side rod bearings should be lubricated occasionally with a small amount of Märklin-Oil (7149).

Changing Light Bulbs (E130 023)

Lamps (front): Pull the lamp housing from the model. Pull the light bulb plugged into the socket from the latter. Insert the new light bulb. Re-assemble the model.

Lamps (rear): Unscrew the lamp housing. Pull the light bulb plugged into the socket from the latter. Insert the new light bulb. Re-assemble the model.

Interior Lighting: Pull the light bulb from the socket using a pair of tweezers. Insert the new light bulb.

Register	Assignment	Range	Default
1	Address	1 – 127	3
2	Minimum speed	0 – 255	5
3	Acceleration delay	0 – 255	6
4	Braking delay	0 – 255	6
5	Maximum speed	0 – 255	165
8	Reset	8	159
13	Function F1 – F8 with alternative track signal	0 – 255	32
14	Function FL, F9 – F15 with alternative track signal	0 – 255	1
17	Expanded address, higher value byte	192 – 231	192
18	Expanded address, lower value byte	0 – 255	128
19	Multiple unit operation address	0 – 255	0
21	Functions F1 – F8 with multiple unit operation	0 – 255	0
22	Function FL, F9 – F15 with multiple unit operation	0 – 255	0
27	Bit 4: Braking mode voltage against the direction of travel Bit 5: Braking mode voltage with the direction of travel	0/16 0/32	16
29	Bit 0: Direction normal/inverted Bit 1: Number of speed levels 14/28(128) Bit 2: Analog operation off/on Bit 4: always on Bit 5: short / long address active	0/1 0/2 0/4 16 0/32	22
50	Alternative Formats' Bit 1: Analog DC Bit 2: MM Bit 3: mix off/on	0/2 0/4 0/8	14
60	Multi-station announcement Bit 0 – 3: Number of stations Bit 4: Last announcement changes the sequence Bit 5: Locomotive direction changes the sequence Bit 6: Start for the sequence	0 – 15 0/16 0/32 0/64	38
63	Total volume	0 – 255	200
64	Threshold for squealing brakes	0 – 255	15

Register	Assignment	Range	Default
67 – 94	Speed table for speed levels 1 – 28	0 – 255	
112	Mapping lights in the front, mode	0 – 21	1
113	Mapping lights in the front, dimmer	0 – 255	255
114	Mapping lights in the front, cycle	0 – 255	20
176	Minimum speed in analog DC	1 – 255	50
177	Maximum speed in analog DC	1 – 255	90

Note:

At www.LGB.de you will find a tool you can use to calculate different decoder settings as well an extensive description of the decoder and the settings. Programming the decoder settings with the 55015 Universal Hand Controller is also explained in these instructions.

Remarques importantes sur la sécurité

- La locomotive ne peut être utilisée qu'avec le système d'exploitation indiqué.
- Utiliser uniquement des convertisseurs et transformateurs correspondant à la tension du secteur local.
- La locomotive ne peut être alimentée en courant que par une seule source de courant.
- Veuillez impérativement respecter les remarques sur la sécurité décrites dans le mode d'emploi de votre système d'exploitation.
- Ne convient pas aux enfants de moins de 15 ans.
- **ATTENTION!** Pointes et bords coupants lors du fonctionnement du produit.
- **ATTENTION!** Ce produit contient des aimants. L'ingestion de plusieurs aimants peut être mortelle. Le cas échéant, consulter immédiatement un médecin.

Information importante

- La notice d'utilisation fait partie intégrante du produit ; elle doit donc être conservée et, le cas échéant, transmise avec le produit.
- Garantie légale et garantie contractuelle conformément au certificat de garantie ci-joint.
- Pour toute réparation ou remplacement de pièces, adressez-vous à votre détaillant-spécialiste LGB.
- Elimination : www.maerklin.com/en/imprint.html

Fonctionnement

- Le modèle est prévu pour être exploité sur des systèmes deux rails c.c. LGB avec des pupitres de commandes LGB classiques en courant continu (DC, 0 – 24 V).
- Décodeur multiprotocolaire (DC, DCC, mfx) intégré.
- Pour l'utilisation avec le système multitrain LGB (DCC), le modèle est programmé sur l'adresse **03**. En mode d'exploitation mfx, la locomotive est reconnue automatiquement.
- Technologie mfx pour Mobile Station/Central Station.
Nom encodée en usine : **NC RR No 6**
- Les fonctions ne peuvent être déclenchées qu'en parallèle. Le déclenchement des fonctions en série n'est pas possible (consultez la notice de votre appareil de commande).

Commutateur de mode d'exploitation

Dans la cabine de conduite du modèle se trouve un interrupteur à 4 positions pour la sélection du mode d'exploitation (fig. 1).

Pos. 0 Locomotive garée hors tension

Pos. 1 – 3 Moteur de la loco, éclairage et bruitage activés

Générateur de fumée

En mode analogique, le générateur de fumée synchrone avec les roues est éteint pour des raisons de puissance. Il est possible d'activer cette fonction en réglant le CV 13 de la valeur 32 à 96. En fonction de l'alimentation électrique, cela peut altérer les caractéristiques de conduite à très faible vitesse.

Effets sonores

La loco est équipée d'un régulateur pour le volume sonore (illustration 2).

Cloche et sifflet peuvent être déclenchés via l'aimant de commutation pour bruitage LGB fourni (réf. 17050). L'aimant de commutation peut se clipser entre les traverses de la plupart des éléments de voie LGB.

L'aimant se trouve décalé sur le côté, sous le logo LGB gravé. Placez l'aimant sur l'un des côtés afin de déclencher la sifflet quand la loco passe à cet endroit. Si l'aimant est placé de l'autre côté, il déclenche le bruit de la cloche.

Indication d'ordre général pour éviter les interférences électromagnétiques:

La garantie de l'exploitation normale nécessite un contact roue-rail permanent et irréprochable. Ne procédez à aucune modification sur des éléments conducteurs de courant.

Mode multiprotocole

Mode analogique

On peut aussi faire fonctionner le décodeur sur des installations ou des sections de voie analogiques. Le décodeur identifie automatiquement la tension de voie analogique (CC). Toutes les fonctions qui ont été paramétrée pour le mode analogique sous mfx ou sous DCC sont actives (voir mode numérique).

Les fonctions sonores intégrées ne sont pas activées au départ d'usine pour l'exploitation analogique.

Mode numérique

Le décodeur multiprotocole intégré convient pour l'exploitation au choix avec régulateur de marche conventionnel en courant continu (max. ± 24 V), mfx ou systèmes Digital conformes à la norme NMRA (DCC). Le décodeur reconnaît automatiquement le mode d'exploitation, avec priorité pour mfx.

Indication : des protocoles numériques peuvent s'influencer réciproquement. Pour une exploitation sans perturbations, nous recommandons de désactiver avec CV 50 des protocoles numériques non nécessaires.

Dans la mesure où votre centrale les supporte, désactivez y aussi les protocoles numériques non nécessaires.

Indication : remarquez que toutes les fonctions ne peuvent pas être actionnées dans tous les protocoles numériques. Sous mfx et sous DCC, il est possible de procéder à quelques paramétrages de fonctions devant être actives dans le cadre de l'exploitation analogique.

Remarques relatives au fonctionnement en mode digital

- En ce qui concerne la procédure de réglage des divers paramètres, veuillez vous référer au mode d'emploi de votre centrale de commande multitrain.
- Les valeurs paramétrées d'usine sont choisies pour mfx de manière à garantir le meilleur comportement de roulement possible. Pour d'autres systèmes d'exploitation, ces valeurs devront éventuellement être adaptées.

Protocole mfx

Adressage

- Aucune adresse n'est nécessaire, le décodeur reçoit toutefois une identification unique et non équivoque (UID).
- Avec son UID-identification, le décodeur indique automatiquement à une station centrale ou à une station mobile qu'il est connecté.

Programmation

- Les caractéristiques peuvent être programmées par l'intermédiaire de la couche graphique de la station centrale, voire en partie aussi au moyen de la station mobile.
- Toutes les configurations variables (CV) peuvent être lues et programmées de

façon répétée.

- La programmation peut être réalisée soit sur la voie principale, soit sur la voie de programmation.
- Les paramétrages par défaut (paramétrages usine) peuvent être rétablis.
- Mappage des fonctions : les fonctions peuvent être affectées à de quelconques touches de fonction au moyen de la station centrale (60212) (restreinte) et avec la station centrale 60213/60214/60215/60216 (voir Aide au niveau de la station centrale).

Protocole DCC


Adressage

- Adresse brève – adresse longue – adresse de traction.
- Champ d'adresse :
 - 1 – 127 adresse brève, adresse de traction
 - 1 – 10.239 adresse longue
- Chaque adresse est programmable manuellement.
- Une adresse courte ou longue est sélectionnée via la CV 29 (bit 5).
- Une adresse de traction utilisée désactive l'adresse standard.
- Adresse encodée en usine: **03**

Programmation

- Les caractéristiques peuvent être modifiées de façon répétée par l'intermédiaire des variables de configuration (CVs).
- Toutes les configurations variables (CV) peuvent être lues et programmées de façon répétée.
- La programmation peut être réalisée soit sur la voie principale, soit sur la voie de programmation.
- Les CVs peuvent être programmées librement (programmation de la voie principale (PoM)). PoM n'est pas possible pour les CV 1, 17, 18 et 29. PoM doit être supportée par votre centrale (voir mode d'emploi de votre appareil).
- Les paramétrages par défaut (paramétrages usine) peuvent être rétablis.
- 14 voire 28/128 crans de marche sont paramétrables.
- Pour toute information complémentaire, voir le tableau des CVs, protocole DCC.

Il est recommandé, de réaliser la programmation, fondamentalement, sur la voie de programmation.

Fonctions commutables		
Eclairage ¹		LV + LR
Bruitage : sifflet longueur	1	Sound 2
Bruitage : Grincement de freins désactivé	2	
Bruitage : sifflet court	3	Sound 1
Bruitage : Cloche	4	Sound 17
Bruitage : Jeter du bois dans la chaudière	5	Sound 18
Bruitage : Bruit d'exploitation ^{1,2}	6	FS
Générateur de fumée	7	Susi F7+F16
Activation/Désactivation du son	8	
ABV, désactivé	9	
Lueurs dans le foyer	10	AUX 1
Bruitage : Séquence de coups de sifflet avant passage à niveau	11	Sound 3
Bruitage : Compresseur	12	Sound 11
Bruitage : Sablage	13	Sound 19
Bruitage : Annonce	14	Sound 4
Bruitage : Injecteur	15	Sound 12
Bruitage : Échappement de la vapeur	16	Sound 14
Bruitage : Attelage (tampons joints)	17	Sound 20
Bruitage : sifflet très longueur	18	Sound 26
Bruitage : joints de rail	19	Sound 21
Bruitage : Annonce	20	Sound 5
Bruitage : Annonces en gare, suite	21	Sound 15

¹ activée en mode d'exploitation analogique

² avec bruits aléatoires

ENTRETIEN

Lubrification

Les coussinets des essieux et les articulations des bielles sont à graisser par intervalles, quelques gouttes d'huile Märklin (7149).

Remplacement des lampes incandescentes (E130 023)

Lampes (avant) : Retirer le boîtier de la lampe du modèle. Retirer l'ampoule incandescente de son socle. Enficher la nouvelle ampoule. Remonter le modèle.

Lampes (arrière) : Dévisser le boîtier de la lampe. Retirer l'ampoule incandescente de son socle. Enficher la nouvelle ampoule. Remonter le modèle.

Eclairage intérieur : A l'aide d'une pincette, retirer l'ampoule de la douille. Enficher la nouvelle ampoule.

Registres	Affectation	Domaine	Valeur par défaut
1	Adresse	1 – 127	3
2	Vitesse minimale	0 – 255	5
3	Temporisation de démarrage	0 – 255	6
4	Temporisation de freinage	0 – 255	6
5	Vitesse maximale	0 – 255	165
8	Réinitialisation	8	159
13	Fonction F1 à F8 pour signal de voie alternatif	0 – 255	32
14	Fonction FL, F9 à f15 pour signal de voie alternatif	0 – 255	1
17	Adresse avancée, byte supérieur	192 – 231	192
18	Adresse avancée, byte inférieur	0 – 255	128
19	Adresse traction	0 – 255	0
21	Fonctions F1 à F8 pour traction	0 – 255	0
22	Fonction FL, F9 à F15 pour traction	0 – 255	0
27	Bit 4 : Mode freinage, tension contre sens de marche Bit 5 : Mode freinage, tension avec le sens de marche	0/16 0/32	16
29	Bit 0 : Sens de marche normal/inversé Bit 1 : Nombre de crans de marche 14/28(128) Bit 2 : Mode analogique désactivé/activé Bit 4 : Toujours allumé Bit 5 : Adresse courte/longue activée	0/1 0/2 0/4 16 0/32	22
50	Formats alternatifs Bit 1 : Analogique c.c. Bit 2 : MM Bit 3 : Mfx désactivé/activé	0/2 0/4 0/8	14
60	Annonce en gare multiple Bit 0 à 3 : Nombre des gares Bit 4 : Annonce finale modifie l'ordre Bit 5 : Sens de marche de la loco modifie l'ordre Bit 6 : Ordre par défaut	0 – 15 0/16 0/32 0/64	38
63	Volume global	0 – 255	200
64	Seuil pour grincement de frein	0 – 255	15

Registres	Affectation	Domaine	Valeur par défaut
67 – 94	Tableau de vitesse, crans de marche 1 à 28	0 – 255	
112	Mapping éclairage avant, mode	0 – 21	1
113	Mapping éclairage avant, variateur	0 – 255	255
114	Mapping éclairage avant, période	0 – 255	20
176	Vitesse minimale analogique c.c.	1 – 255	50
177	Vitesse maximale analogique c.c.	1 – 255	90

Remarque :

Sur le site www.LGB.de, vous trouverez également un outil vous permettant de calculer différents paramètres du décodeur ainsi qu'une description détaillée du décodeur et des paramètres. Cette notice fournit également des explications relatives à la programmation des paramètres décodeur avec le Universal-Handy 55015.

Veiligheidsaanwijzingen

- Het model mag alleen met het daarvoor bestemde bedrijfssysteem gebruikt worden.
- Alleen netadapters en transformatoren gebruiken die overeenkomen met de plaatselijke netspanning.
- De loc mag alleen vanuit een voedingspunt gevoed worden.
- Volg de veiligheidsaanwijzingen in de gebruiksaanwijzing van uw bedrijfssysteem nauwgezet op.
- Niet geschikt voor kinderen jonger dan 15 jaar.
- **Let op!** Het model bevat vanwege de functionaliteit scherpe kanten en punten.
- **Let op!** Dit product bevat magneten. Het inslikken van meer dan één magneet kan onder bepaalde omstandigheden de dood tot gevolg hebben. Waarschuw direct een arts.

Belangrijke aanwijzing

- De gebruiksaanwijzing is een onderdeel van het product en dient daarom bewaard en meegegeven worden bij het doorgeven van het product.
- Vrijwaring en garantie overeenkomstig het bijgevoegde garantiebewijs.
- Voor reparaties en onderdelen kunt u terecht bij uw LGB-dealer.
- Verwijderingsaanwijzingen: www.maerklin.com/en/imprint.html

Funcities

- Het model is geschikt voor het gebruik met LGB-tweeraal-gelijkstroomsystemen met de gebruikelijke LGB-gelijkstroomrijregelaars (DC 0 – 24V)
- Fabrieksmatig ingebouwde multiprotocol-decoder (DC, DCC, mfx).
- Voor het gebruik met het LGB- meertreinen-systeem is het model op loc adres **03** ingesteld. In het mfx bedrijf wordt de loc automatisch herkend.
- Mfx-technologie voor het Mobile Station/Central Station.
Naam af de fabriek: **NC RR No 6**
- De functies kunnen alleen parallel geschakeld worden. Het serieel schakelen van de functies is niet mogelijk (zie hiervoor ook de gebruiksaanwijzing van uw besturingsapparaat).

Bedrijfssoorten schakelaar

Het model heeft een vier-standen bedrijfssoorten schakelaar in de cabine (afb. 1).
Pos. 0 Loc stroomloos
Pos. 1 – 3 Locmotor, verlichting en geluid zijn ingeschakeld

Rookgenerator

In het analoge bedrijf is, in verband met het opgenomen vermogen, de wielsynchrone rookgenerator uitgeschakeld. Deze kan ingeschakeld worden door CV 13 in te stellen, waarbij de waarde 32 in 96 wordt gewijzigd. Dit kan echter - afhankelijk van de stroomvoorziening - bij zeer langzaam rijden tot beïnvloeding van de rijeigenschappen leiden.

Elektronisch geluid

De loc is uitgerust met een volumeregelaar (afb. 2).

De luidklok en de fluit kunnen ook met de meegeleverde LGB geluid schakelmagneten (17050) aangestuurd worden. De schakelmagneten kunnen tussen de bielzen van de meeste LGB rails gelikt worden. De magneet bevindt zich uit het midden onder het ingeperste LGB logo. Plaats de magneet aan de ene zijde om de fluit te laten klinken als de loc over deze plek rijdt. Bij het plaatsen aan de andere zijde klinkt de luidklok.

Algemene aanwijzing voor het vermijden van elektromagnetische storingen:

Om een betrouwbaar bedrijf te garanderen is een permanent, vlekkeloos wielas - rail contact van het voertuig noodzakelijk. Voer geen wijzigingen uit aan de stroomvoerende delen.

Multiprotocolbedrijf

Analoogbedrijf

De decoder kan ook op analoge modelbanen of spoortrajecten gebruikt worden. De decoder herkent de analoge gelijkspanning (DC) automatisch en past zich aan de analoge railspanning aan. Alle functies die onder mfx of DCC voor het analoge bedrijf zijn ingesteld, worden geactiveerd (zie digitaalbedrijf).

De ingebouwde soundfuncties zijn af fabriek niet actief bij analoog bedrijf.

Digitaalbedrijf

De ingebouwde multiprotocoldecoder is geschikt voor gebruik met conventionele gelijkstroom rijregelaar (max. ± 24 Volt), mfx of digitale systemen volgens NMRA-norm (DCC). De decoder herkent de modus automatisch, met prioriteit op mfx.

Opmerking: de digitale protocollen kunnen elkaar beïnvloeden. Voor een storingsvrij bedrijf is het aan te bevelen de niet gebruikte protocollen met CV 50 te deactiveren. Deactiveer eveneens, voor zover uw centrale dit ondersteunt, ook de daar niet gebruikte digitale protocollen.

Opmerking: let er op dat niet alle functies in alle digitaalprotocollen mogelijk zijn. Onder mfx of DCC kunnen enkele instellingen, welke in analoogbedrijf werkzaam moeten zijn, ingesteld worden.

Aanwijzingen voor digitale besturing

- Het op de juiste wijze instellen van de diverse parameters staat beschreven in de handleiding van uw digitale Centrale.
- Fabrieksmatig zijn de waarden voor mfx zo ingesteld dat optimale rijeigenschappen gegarandeerd zijn.
Voor andere bedrijfssystemen moeten eventueel aanpassingen uitgevoerd worden.

mfx-protocol

Adressering

- Een adres is niet nodig, elke decoder heeft een éénmalig en éénunig kenmerk (UID).
- De decoder meldt zich vanzelf aan bij het Central Station of Mobile Station met zijn UID-kenmerk.

Programmering

- De eigenschappen kunnen m.b.v. het grafische scherm op het Central Station resp. deels ook met het Mobile Station geprogrammeerd worden.
- Alle configuratie variabelen (CV) kunnen vaker gelezen en geprogrammeerd worden.
- De programmering kan zowel op het hoofdspoor als op het programmeerspoor gebeuren.
- De default-instellingen (fabrieksinstelling) kunnen weer hersteld worden.
- Functiemapping: functies kunnen met behulp van het Central Station 60212 (met beperking) en met het Central Station 60213/60214/60215/60216 aan elke gewenste functietoets worden toegewezen (zie het helpbestand in het Central Station).

DCC-protocol


Adressering

- Kort adres – lang adres – tractie adres
- Adresbereik:
1 – 127 kort adres, tractie adres
1 – 10.239 lang adres
- Elk adres is handmatig programmeerbaar.
- Kort of lang adres wordt met CV 29 (bit 5) gekozen.
- Een toegepast tractieadres deactiveert het standaardadres.
- Van af de fabriek: **03**

Programmering

- De eigenschappen van de decoder kunnen via de configuratie variabelen (CV) vaker gewijzigd worden.
- De CV-nummers en de CV-waarden worden direct ingevoerd.
- De CV's kunnen vaker gelezen en geprogrammeerd worden (programmering op het programmeerspoor).
- De CV's kunnen naar wens geprogrammeerd worden (PoM - programmering op het hoofdspoor). PoM is niet mogelijk bij CV 1, 17, 18 en 29. PoM moet door uw centrale ondersteund worden (zie de gebruiksaanwijzing van uw apparaat).
- De default-instellingen (fabrieksinstelling) kunnen weer hersteld worden.
- 14 resp. 28/128 rijstappen instelbaar.
- Voor verdere informatie, zie de CV-tabel DCC-protocol.

Het is aan te bevelen om het programmeren alleen op het programmeerspoor uit te voeren.

Schakelbare functies		
verlichting ¹		LV + LR
Geluid: fluit lang	1	Sound 2
Geluid: piepende remmen uit	2	
Geluid: fluit kort	3	Sound 1
Geluid: luidklok	4	Sound 17
Geluid: hout in de ketel werpen	5	Sound 18
Geluid: bedrijfsgeluiden ^{1,2}	6	FS
Rookgenerator	7	Susi F7+F16
Sound aan/uit	8	
ABV, uit	9	
Brandende fuur	10	AUX 1
Geluid: fluitvolgorde voor een overweg	11	Sound 3
Geluid: luchtpomp	12	Sound 11
Geluid: zandstrooier	13	Sound 19
Geluid: omroepbericht	14	Sound 4
Geluid: injector	15	Sound 12
Geluid: stoom afblazen	16	Sound 14
Geluid: aankoppelen (buffer aan buffer)	17	Sound 20
Geluid: fluit zeer lang	18	Sound 26
Geluid: raillassen	19	Sound 21
Geluid: omroepbericht	20	Sound 5
Geluid: Stationsaank., volgorde	21	Sound 15

¹ In analoogbedrijf actief

² met toevalsgeluiden

ONDERHOUD

Smeren

De aslagers en de lagers van de drijfstangen af en toe met een druppel Märklin olie (7149) oliën.

Gloeilampen vervangen (E130 023)

Lampen (voor): lampenhuis van het model aftrekken. De lamp uit de fitting trekken. Een nieuwe lamp plaatsen. Het model weer in elkaar zetten.

Lampen (achter): lampenhuis er af schroeven. De lamp uit de fitting trekken. Een nieuwe lamp plaatsen. Het model weer in elkaar zetten.

Binnenverlichting: met een pincet de defecte lamp uit de fitting trekken. Een nieuwe lamp plaatsen.

Register	Belegging	Bereik	Default
1	Adres	1 – 127	3
2	Minimumsnelheid	0 – 255	5
3	Optrekvertraging	0 – 255	6
4	Afremvertraging	0 – 255	6
5	Maximumsnelheid	0 – 255	165
8	Reset	8	159
13	Functie F1 – F8 bij alternatief railsignaal	0 – 255	32
14	Functie FL, F9 – f15 bij alternatief railsignaal	0 – 255	1
17	Lange adressering, hoogste byte	192 – 231	192
18	Lange adressering, laagste byte	0 – 255	128
19	Tractieadres	0 – 255	0
21	Functie F1 – F8 bij tractie	0 – 255	0
22	Functie FL, F9 – F15 bij tractie	0 – 255	0
27	Bit 4: remmodus spanning tegengesteld aan rijrichting Bit 5: remmodus spanning gelijk aan rijrichting	0/16 0/32	16
29	Bit 0: Rijrichting normaal/omgekeerd Bit 1: Aantal rijstappen 14/28(128) Bit 2: Analoogbedrijf uit/aan Bit 4: Altijd aan Bit 5: kort / lang adres actief	0/1 0/2 0/4 16 0/32	22
50	Alternatief formaat Bit 1: Analoog DC Bit 2: MM Bit 3: mix uit/aan	0/2 0/4 0/8	14
60	Multi station omroep Bit 0 – 3: aantal stations Bit 4: eindstation omroep, volgorde wijzigt Bit 5: rijrichting wijzigt de volgorde Bit 6: voorwaarde voor volgorde	0 – 15 0/16 0/32 0/64	38
63	Totaal volume	0 – 255	200
64	Drempelwaarde voor piepende remmen	0 – 255	15

Register	Belegging	Bereik	Default
67 – 94	Snelheidstabel voor rijstappen 1 - 28	0 – 255	
112	Mapping licht voor, Modus	0 – 21	1
113	Mapping licht voor, dimmer	0 – 255	255
114	Mapping licht voor, periode	0 – 255	20
176	Minimumsnelheid analoog DC	1 – 255	50
177	Maximumsnelheid analoog DC	1 – 255	90

Opmerking:

Op de website www.LGB.de vindt u een tool waarmee u de verschillende decoderinstelling kunt berekenen evenals een uitvoerige beschrijving van de decoder en zijn instellingen. In die handleiding wordt ook het programmeren van de decoderinstellingen met de universal-Handy 55015 uitgelegd.

Aviso de seguridad

- Está permitido utilizar el modelo en miniatura únicamente con un sistema operativo previsto para la misma.
- Utilizar exclusivamente fuentes de alimentación conmutadas y transformadores cuya tensión de red coincida con la local.
- El modelo en miniatura debe realizarse exclusivamente desde una fuente de potencia.
- Siempre tenga presentes las advertencias de seguridad recogidas en las instrucciones de empleo de su sistema operativo.
- No apto para niños menores de 15 años.
- **¡ATENCIÓN!** El modelo en miniatura incorpora cantos y puntas cortantes impuestas por su funcionalidad.
- **¡ATENCIÓN!** Este producto contiene imanes. Ingerir más de un imán puede ser mortal según las circunstancias. En este caso, acudir inmediatamente a un médico.

Notas importantes

- Las instrucciones de empleo forman parte del producto y, por este motivo, deben conservarse y entregarse junto con el producto en el caso de venta del mismo.
- Responsabilidad y garantía conforme al documento de garantía que se adjunta.
- Para cualquier reparación y para el pedido de recambios, por favor diríjase a su distribuidor profesional de LGB.
- Para su eliminación: www.maerklin.com/en/imprint.html

Funciones

- El modelo en miniatura ha sido previsto para el funcionamiento en sistemas de corriente continua de dos conductores LGB provistos de pupitres de conducción de corriente continua LGB convencionales (corriente continua, 0 – 24 V).
- Decoder multiprotocolo montado en fábrica (DC, DCC, mfx).
- Para su uso con el sistema multitren LGB (DCC), el modelo en miniatura está programado en la dirección de locomotora **03**. En funcionamiento con mfx, la locomotora es identificada automáticamente.
- Tecnología mfx para la Mobile Station/Central Station.
Nombre de fábrica: **NC RR No 6**
- Las funciones se pueden ejecutar solo en paralelo. No es posible una activación secuencial de las funciones (tenga presente al respecto las instrucciones de empleo de su unidad de control).

Selector de modo de funcionamiento

El modelo en miniatura incorpora un selector de modo de funcionamiento de cuatro posiciones en la cabina de conducción (Figura 1).

Pos. 0 Locomotora estacionada sin corriente

Pos. 1 – 3 Motor de locomotora, alumbrado y sonido encendidos

Generador de vapor

En funcionamiento en modo analógico, el generador de humo en sincronismo con las ruedas está desconectado debido a su demanda de potencia. Se puede conectar cambiando el valor de la variable CV 13 de 32 a 96, pero esto, en función de la fuente de alimentación, puede perjudicar a las características de tracción en el caso de circulación a velocidad muy lenta.

Sonido electrónico

La locomotora está equipada con un control de volumen (Fig. 2).

La campana y la silbido se pueden activar con el electroimán de sonido LGB adjunto (17050). El electroimán se puede engatillar entre las traviesas de la mayoría de vías LGB.

El imán está desplazado hacia un lado debajo del logotipo LGB estampado. Coloque el imán en un lado para que se active la silbido cuando la locomotora atraviese este punto. Si lo coloca en el otro lado, suena la bocina.

Consejo general para evitar las interferencias electromagnéticas:

Para garantizar un funcionamiento según las previsiones se requiere un contacto rueda-carril de los vehículos permanente sin anomalías. No realice ninguna modificación en piezas conductoras de la corriente.

Funcionamiento multiprotocolo

Modo analógico

El decoder puede utilizarse también en maquetas de trenes o tramos de vía analógicos. El decoder detecta la tcontinua analógica (DC) automáticamente, adaptándose a la tensión de vía analógica. Están activas todas las funciones que hayan sido configuradas para el modo analógico en mfx o DCC (véase Modo digital).

En el modo analógico, las funciones de sonido integradas vienen desactivadas de fábrica.

Modo digital

El decoder multiprotocolo integrado es adecuado para el funcionamiento opcional con unidad de conducción de corriente continua convencional (máx. ± 24 voltios), mfx o sistemas digitales según la norma NMRA (DCC). El decoder detecta automáticamente el modo de funcionamiento, dando prioridad a mfx.

Nota: Los protocolos digitales pueden afectarse mutuamente. Para asegurar un funcionamiento sin anomalías recomendamos desactivar con la CV 50 los protocolos digitales no necesarios.

Desactive, en la medida en que su central lo soporte, también en ésta los protocolos digitales no necesarios.

Nota: Tenga presente que no son posibles todas las funciones en todos los protocolos digitales. En mfx y DCC pueden configurarse algunos parámetros de funciones que deben tener efecto en el modo analógico

Informaciones para el funcionamiento digital

- Deberá consultar el procedimiento exacto de configuración de los diversos parámetros en el manual de instrucciones de la central multitrén que desee utilizar.
- Los valores configurados de fábrica han sido elegidos para mfx de tal modo que quede garantizada el mejor comportamiento de marcha posible.
Para otros sistemas operativos también deben realizarse adaptaciones.

Protocolo mfx

Direccionamiento

- No se requiere direccionamiento, recibiendo cada decoder una identificación universalmente única e inequívoca (UID)
- El decoder se da de alta automáticamente en una Central Station o en una Mobile Station con su UID-identificación:

Programación

- Las características pueden programarse mediante la interfaz gráfica de la Central Station o bien en parte también con la Mobile Station.
- Es posible leer y programar múltiples veces todas las Variables de Configuración (CV).
- La programación puede realizarse bien en la vía principal o en la vía de programación.
- Es posible restaurar la configuración por defecto (configuración de fábrica).
- Mapeado de funciones: las funciones pueden asignarse a cualesquiera teclas de función (véase Ayuda en la Central Station) con ayuda de la Central Station 60212 (con limitaciones) y con la Central Station 60213/60214/60215/60216.


Protocolo DCC

Direccionamiento

- Dirección corta – Dirección larga – Dirección de tracción
- Intervalo de direcciones:
1 – 127 Dirección corta, dirección de tracción
1 – 10.239 Dirección larga
- Cada dirección puede programarse manualmente.
- La dirección corta o larga se selecciona mediante la CV 29 (bit 5).
- Una dirección de tracción aplicada desactiva la dirección estándar.
- Código de fábrica: **03**

Programación

- Las características pueden modificarse múltiples veces mediante las Variables de Configuración (CV).
 - El número de CV y los valores de cada CV se introducen directamente.
 - Las CVs pueden leerse y programarse múltiples veces (programación en la vía de programación)
 - Las CVs pueden programarse libremente. (PoM - Programación en la vía principal. No es posible la programación PoM en las variables CV 1, 17, 18 y 29. PoM debe ser soportada por la central utilizada (véase Descripción de la unidad de control).
 - Las configuraciones por defecto (configuraciones de fábrica) pueden restaurarse.
 - Pueden configurarse 14 o bien 28/128 niveles de marcha.
 - Para más información, véase Tabla de CVs para protocolo DCC.
- Por norma, se recomienda realizar las programaciones en la vía de programación.

Funciones conmutables		
Faros ¹		LV + LR
Ruido del silbido larga	1	Sound 2
Ruido: Desconectar chirrido de los frenos	2	
Ruido del silbido corta	3	Sound 1
Ruido: Campana	4	Sound 17
Ruido: Carga de madera en el interior de la caldera	5	Sound 18
Ruido: ruido de explotación ^{1,2}	6	FS
Generador de humo	7	Susi F7+F16
Activar/desactivar sonido	8	
ABV, apagado	9	
Brasa del fuego	10	AUX 1
Ruido: Secuencia de silbidos antes del paso a nivel	11	Sound 3
Ruido: Bomba de aire	12	Sound 11
Ruido: Arenado	13	Sound 19
Ruido: Locución	14	Sound 4
Ruido: Inyector	15	Sound 12
Ruido: Purgar vapor	16	Sound 14
Ruido: Enganche de coches/vagones (tope contra tope)	17	Sound 20
Ruido del silbido muy larga	18	Sound 26
Ruido: Juntas de carriles	19	Sound 21
Ruido: Locución	20	Sound 5
Ruido: Locuciones en estación, secuencia	21	Sound 15

¹ activo en funcionamiento analógico

² con ruidos aleatorios

MANTENIMIENTO

Lubricación

Lubricar de vez en cuando con sendas gotas de aceite Märklin (7149) los cojinetes de ejes y los cojinetes del varillaje.

Sustitución de las lámparas de incandescencia (E130 023)

Lámparas (delante): Retirar la carcasa de lámpara del modelo en miniatura. Extraer del portalámparas la lámpara de incandescencia enchufada. Enchufar una lámpara de incandescencia nueva. Reensamblar el modelo en miniatura.

Lámparas (detrás): Desatornillar la carcasa de las lámparas. Extraer del portalámparas la lámpara de incandescencia enchufada. Enchufar una lámpara de incandescencia nueva. Reensamblar el modelo en miniatura.

Iluminación interior: Extraer del portalámparas la lámpara de incandescencia con unas pinzas. Enchufar la lámpara de incandescencia nueva.

Registro	Configuración	Rango	Valor por defecto
1	Dirección	1 – 127	3
2	Velocidad mínima	0 – 255	5
3	Retardo de arranque	0 – 255	6
4	Retardo de frenado	0 – 255	6
5	Velocidad máxima	0 – 255	165
8	Reset	8	159
13	Función F1 – F8 con señal de vía alternativa	0 – 255	32
14	Función FL, F9 – F15 con señal de vía alternativa	0 – 255	1
17	Dirección ampliada, byte de mayor peso	192 – 231	192
18	Dirección ampliada, byte de menor peso	0 – 255	128
19	Dirección de tracción	0 – 255	0
21	Funciones F1 – F8 en tracción	0 – 255	0
22	Función FL, F9 – F15 en tracción	0 – 255	0
27	Bit 4: Modo de frenado Tensión en contra del sentido de marcha Bit 5: Modo de frenado Tensión a favor del sentido de marcha	0/16 0/32	16
29	Bit 0: Sentido de marcha normal/inverso Bit 1: Número de niveles de marcha 14/28(128) Bit 2: Desactivar/activar funcionamiento analógico Bit 4: Siempre encendido Bit 5: Dirección corta/larga activa	0/1 0/2 0/4 16 0/32	22
50	Formatos alternativos Bit 1: Analógico DC Bit 2: MM Bit 3: desactivar/activar mfx	0/2 0/4 0/8	14
60	Locución multiestación Bit 0 – 3: Número de estaciones Bit 4: La locución final cambia el orden Bit 5: El sentido de circulación de la locomotora cambia el orden Bit 6: Consigna de orden de reproducción de locuciones	0 – 15 0/16 0/32 0/64	38
63	Volumen total	0 – 255	200

Registro	Configuración	Rango	Valor por defecto
64	Umbral para chirrido de frenos	0 – 255	15
67 – 94	Tabla de velocidades de niveles de marcha 1 – 28	0 – 255	
112	Mapeado de luces de cabeza, modo	0 – 21	1
113	Mapeado de luces de cabeza, regulador de intensidad lumínica	0 – 255	255
114	Mapeado de luces de cabeza, período	0 – 255	20
176	Velocidad mínima en formato analógico DC	1 – 255	50
177	Velocidad máxima en formato analógico DC	1 – 255	90

Nota:

En www.LGB.de encontrará una herramienta con la cual podrá calcular diferentes parámetros de configuración del decoder así como una descripción detallada del decoder y los parámetros de configuración. En estas instrucciones se explica también la programación de los parámetros del decoder con el terminal universal 55015.

Avvertenze per la sicurezza

- Tale modello deve venire impiegato soltanto con un sistema di funzionamento adeguato a tale scopo.
- Utilizzare soltanto alimentatori “switching” da rete e trasformatori che corrispondono alla Vostra tensione di rete locale.
- Tale modello deve venire alimentato solo a partire da una sola sorgente di potenza.
- Prestate attenzione assolutamente alle avvertenze di sicurezza nelle istruzioni di impiego del Vostro sistema di funzionamento.
- Non adatto per i bambini sotto i 15 anni.
- **AVVERTENZA!** Per motivi funzionali i bordi e le punte sono spigolosi.
- **AVVERTENZA!** Questo prodotto contiene magneti. L'ingestione di più di un magnete può causare la morte. In caso di ingestione informare immediatamente un medico.

Avvertenze importanti

- Le istruzioni di impiego sono parte costitutiva del prodotto e devono pertanto venire preservate nonché consegnate in dotazione in caso di cessione del prodotto.
- Prestazioni di garanzia e garanzia in conformità all'accluso certificato di garanzia.
- Per le riparazioni o le parti di ricambio, contrattare il rivenditore LGB.
- Smaltimento: www.maerklin.com/en/imprint.html

Funzioni

- Tale modello è predisposto per il funzionamento su sistemi LGB in corrente continua a due rotaie con i tradizionali regolatori di marcia LGB a corrente continua (DC, 0 – 24 V).
- Decoder multiprotocollo (DC, DCC, mfx) incorporato di fabbrica.
- Per l'impiego con il sistema LGB per numerosi treni (DCC) tale modello è programmato sull'indirizzo da locomotiva **03**. Nel funzionamento con mfx la locomotiva viene riconosciuta automaticamente.
- Tecnologia Mfx per Mobile Station/Central Station.
Nome di fabbrica: **NC RR No 6**
- Le funzioni possono venire messe in azione solo in modo parallelo. L'azionamento seriale delle funzioni non è possibile (prestate attenzione a questo proposito alle istruzioni del Vostro apparato di comando).

Commutatore del tipo di esercizio

Tale modello ha un commutatore del tipo di esercizio a quattro posizioni nella cabina di guida (Figure 1).

Posiz. 0 Locomotiva accantonata senza corrente

Posiz. 1 – 3 Motore della locomotiva, illuminazione e effetti sonori attivati

Generatore di vapore

Nel funzionamento analogico il generatore di fumo sincronizzato alle ruote è disattivato in ragione del fabbisogno di potenza. Questo può venire attivato mediante impostazione della CV 13 dal valore 32 al valore 96, tuttavia questo – a seconda dell'alimentazione di corrente – può condurre al peggioramento delle caratteristiche di marcia con una marcia molto lenta.

Effetti sonori elettronici

La locomotiva è equipaggiata con un regolatore di intensità sonora (figura 2).

Campana e fischio possono venire emesse con l'accluso magnete LGB per commutazione sonora (17050). Tale magnete di commutazione si può applicare a scatto tra le traversine della maggior parte dei binari LGB.

Il magnete si trova spostato lateralmente sotto il marchio LGB stampigliato. Vogliate collocare tale magnete con il marchio su un lato del binario, per fare emettere la fischio quando la locomotiva oltrepassa questo punto. In caso di disposizione sull'altro lato risuona la campana.

Avvertenza generale per la prevenzione di disturbi elettromagnetici:

Per garantire l'esercizio conforme alla destinazione è necessario un contatto ruota-rotaia dei rotabili permanente, esente da interruzioni. Non eseguite alcuna modificazione ai componenti conduttori di corrente.

Esercizio multi-protocollo

Esercizio analogico

Tale Decoder può venire fatto funzionare anche su impianti o sezioni di binario analogiche. Il Decoder riconosce automaticamente la tensione analogica (DC) e si adegua alla tensione analogica del binario. Vi sono attive tutte le funzioni che erano state impostate per l'esercizio analogico sotto mfx oppure DCC (si veda esercizio Digital).

Le funzionalità sonore incorporate non sono attive di fabbrica nell'esercizio analogico.

Esercizio Digital

Il Decoder multi-protocollo incorporato è adatto per il funzionamento opzionale con un regolatore di marcia tradizionale a corrente continua (max. ± 24 volt), mfx oppure sistemi Digital secondo la normativa NMRA (DCC). Tale Decoder riconosce automaticamente il tipo di funzionamento, con priorità per mfx.

Avvertenza: I protocolli Digital possono influenzarsi reciprocamente. Per un esercizio esente da inconvenienti noi consigliamo di disattivare con la CV 50 i protocolli Digital non necessari.

Qualora la Vostra centrale li supporti, vogliate disattivare anche li i protocolli Digital non necessari.

Avvertenza: Prestate attenzione al fatto che non tutte le funzioni sono possibili in tutti i protocolli Digital. Sotto mfx e DCC possono venire eseguite alcune impostazioni di funzioni, le quali saranno efficaci nell'esercizio analogico.

Istruzioni per la funzione digitale

- L'esatto procedimento per l'impostazione dei differenti parametri siete pregati di ricavarlo dalle istruzioni di servizio della Vostra centrale per molti treni.
- I valori impostati dalla fabbrica sono selezionati per mfx, cosicché sia garantito un comportamento di marcia migliore possibile.
Per altri sistemi di funzionamento se necessario devono venire apportati degli adattamenti.

Protocollo mfx

Indirizzamento

- Nessun indirizzo necessario, ciascun Decoder riceve una sua identificazione irripetibile e univoca (UID).
- Il Decoder si annuncia automaticamente ad una Central Station oppure Mobile Station con il suo UID-identificazione.

Programmazione

- Le caratteristiche possono venire programmate tramite la superficie grafica della Central Station o rispettivamente in parte anche con la Mobile Station.
- Tutte le Variabili di Configurazione (CV) possono venire ripetutamente lette e programmate.
- Tale programmazione può avvenire sui binari principali oppure sul binario di programmazione.
- Le impostazioni di default (impostazioni di fabbrica) possono venire nuovamente riprodotte.
- Mappatura delle funzioni: con l'ausilio della Central Station 60212 (limitatamente) e con la Central Station 60213/60214/60215/60216 le funzioni possono venire assegnate a dei tasti funzione a piacere (si vedano le guide di aiuto nella Central Station).


Protocollo DCC

Indirizzamento

- Indirizzo breve – Indirizzo lungo – Indirizzo unità di trazione
- Ambito degli indirizzi:
da 1 a 127 indirizzo breve, indirizzo unità di trazione da 1 a 10.239 indirizzo lungo.
- Ciascun indirizzo è programmabile manualmente.
- L'indirizzo breve oppure lungo viene selezionato tramite la CV 29 (Bit 5).
- Un indirizzo di unità di trazione utilizzato disattiva l'indirizzo standard.
- Indirizzo di fabbrica: **03**

Programmazione

- Le caratteristiche possono venire ripetutamente modificate tramite le Variabili di Configurazione (CV).
 - Il numero della CV ed i valori della CV vengono introdotti direttamente.
 - Le CV possono venire ripetutamente lette e programmate (Programmazione sul binario di programmazione).
 - Le CV possono venire programmate a piacere (PoM - programmazione sul binario principale). PoM non è possibile nel caso delle CV 1, 17, 18 e 29. PoM deve venire supportata dalla Vostra centrale (si vedano le istruzioni di impiego del Vostro apparato).
 - Le impostazioni di default (impostazioni di fabbrica) possono venire nuovamente riprodotte.
 - 14 o rispettivamente 28/128 gradazioni di marcia impostabili.
 - Per ulteriori informazioni, si veda la tabella delle CV nel protocollo DCC.
- È consigliabile intraprendere le programmazioni essenzialmente sul binario di programmazione.

Funzioni commutabili		
Illuminazione ¹		LV + LR
Rumore: Fischio lunga	1	Sound 2
Rumore: stridore dei freni escluso	2	
Rumore: Fischio breve	3	Sound 1
Rumore: Campana	4	Sound 17
Rumore: gettare legna in caldaia	5	Sound 18
Rumore: rumori di esercizio ^{1,2}	6	FS
Apparato fumogeno	7	Susi F7+F16
Effetti sonori attivi/spenti	8	
ABV, spento	9	
Fuoco dei carboni	10	AUX 1
Rumore: Sequenza di fischi prima di un passaggio a livello	11	Sound 3
Rumore: compressore dell'aria	12	Sound 11
Rumore: sabbatura	13	Sound 19
Rumore: annuncio	14	Sound 4
Rumore: Iniettore	15	Sound 12
Rumore: scarico del vapore	16	Sound 14
Rumore: agganciamento (respingente contro respingente)	17	Sound 20
Rumore: Fischio molto lunga	18	Sound 26
Rumore: Giunzioni delle rotaie	19	Sound 21
Rumore: annuncio	20	Sound 5
Rumore: annunci di stazione, sequenza	21	Sound 15

¹ attivo nel funzionamento analogico

² con rumori casuali

MANUTENZIONE

Lubrificazione

Sollevare i cuscinetti degli assi e i cuscinetti dei biellismi e oliare di nuovo con una goccia di olio Märklin (7149) per ciascuno.

Sostituzione delle lampadine (E130 023)

Lampadina (anteriore): Estrarre dal modello l'involucro della lampadina. Rimuovere dallo zoccolo la lampadina innestata. Innestare una nuova lampadina.

Montare nuovamente il modello.

Lampadina (posteriore): Svitare l'involucro della lampadina. Rimuovere dallo zoccolo la lampadina innestata. Innestare una nuova lampadina. Montare nuovamente il modello.

Illuminazione interna: Con una pinzetta estrarre la lampadina dallo zoccolo. Innestare una lampadina nuova.

Registro	Assegnazione	Campo	Default
1	Indirizzo	1 – 127	3
2	Velocità minima	0 – 255	5
3	Ritardo di avviamento	0 – 255	6
4	Ritardo di frenatura	0 – 255	6
5	Velocità massima	0 – 255	165
8	Ripristino (reset)	8	159
13	Funzioni F1 – F8 con segnale alternativo sul binario	0 – 255	32
14	Funzioni FL, F9 – F15 con segnale alt.vo sul binario	0 – 255	1
17	Indirizzo esteso, Byte di valore più alto	192 – 231	192
18	Indirizzo esteso, Byte di valore più basso	0 – 255	128
19	Indirizzo trazione multipla	0 – 255	0
21	Funzioni F1 – F8 con trazione multipla	0 – 255	0
22	Funzioni FL, F9 – F15 con trazione multipla	0 – 255	0
27	Bit 4: Modalità di frenatura con tensione opposta al senso di marcia Bit 5: Modalità di frenatura con tensione secondo il senso di marcia	0/16 0/32	16
29	Bit 0: direzione di marcia normale/inversa Bit 1: numero gradazioni di marcia 14/28(128) Bit 2: esercizio analogico attivo/escluso Bit 4: Sempre acceso Bit 5: indirizzo breve / lungo attivo	0/1 0/2 0/4 16 0/32	22
50	Formati alternativi Bit 1: DC analogica Bit 2: MM Bit 3: mfx spento/attivo	0/2 0/4 0/8	14
60	Annunci di stazione multipli Bit 0 – 3: numero delle stazioni Bit 4: annuncio finale commuta la sequenza Bit 5: direzione loco commuta la sequenza Bit 6: prescrizioni per la sequenza	0 – 15 0/16 0/32 0/64	38
63	Intensità sonora complessiva	0 – 255	200

Registro	Assegnazione	Campo	Default
64	Livello per stridore dei freni	0 – 255	15
67 – 94	Gradazioni di marcia 1 – 28 in tabella velocità	0 – 255	
112	Mappatura fanali anteriori, modalità	0 – 21	1
113	Mappatura fanali anteriori, attenuazione	0 – 255	255
114	Mappatura fanali anteriori, periodo	0 – 255	20
176	Velocità minima DC analogica	1 – 255	50
177	Velocità massima DC analogica	1 – 255	90

Avvertenza:

Sotto www.LGB.de potete trovare un Tool, con il quale Voi potete calcolare svariate impostazioni del Decoder, nonché un'esauriente descrizione del Decoder e delle impostazioni. In queste istruzioni viene spiegata anche la programmazione delle impostazioni del Decoder con lo Universal-Handy 55015.

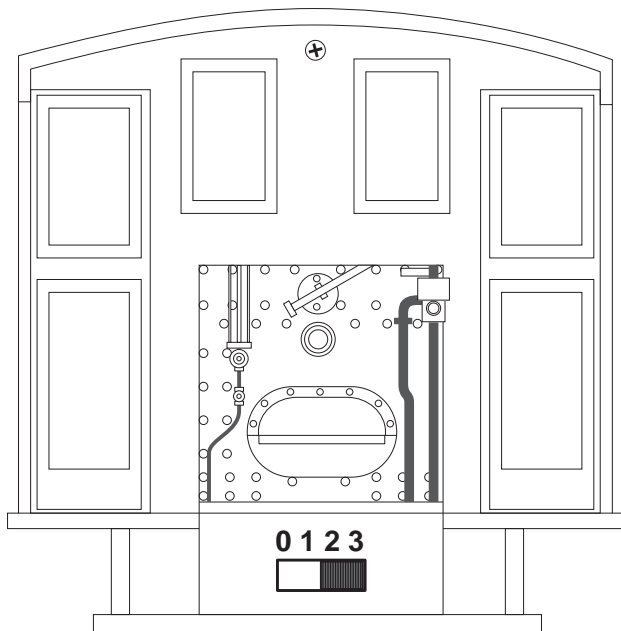


Bild 1, Betriebsartenschalter
Fig. 1, Power control switch
Img. 1, Modes d'exploitation
Afb. 1, Bedrijfssoorten schakelaar
Fig. 1, Selector de modo de funcionamiento
Figure 1, Commutatore del tipo di esercizio

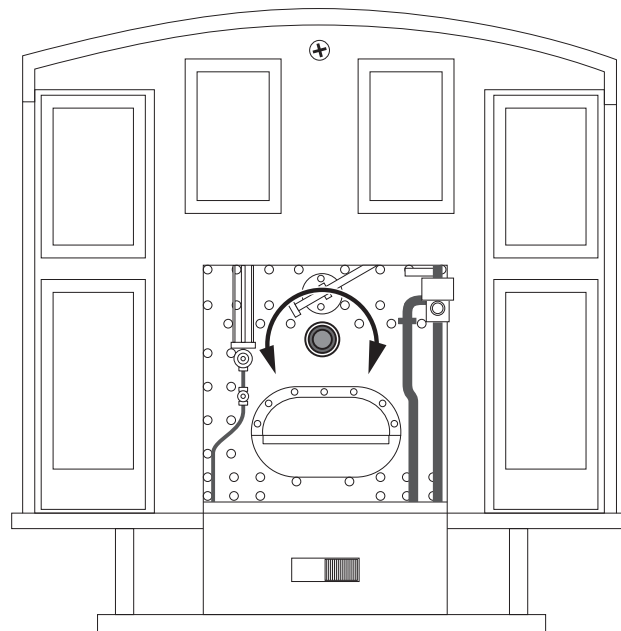
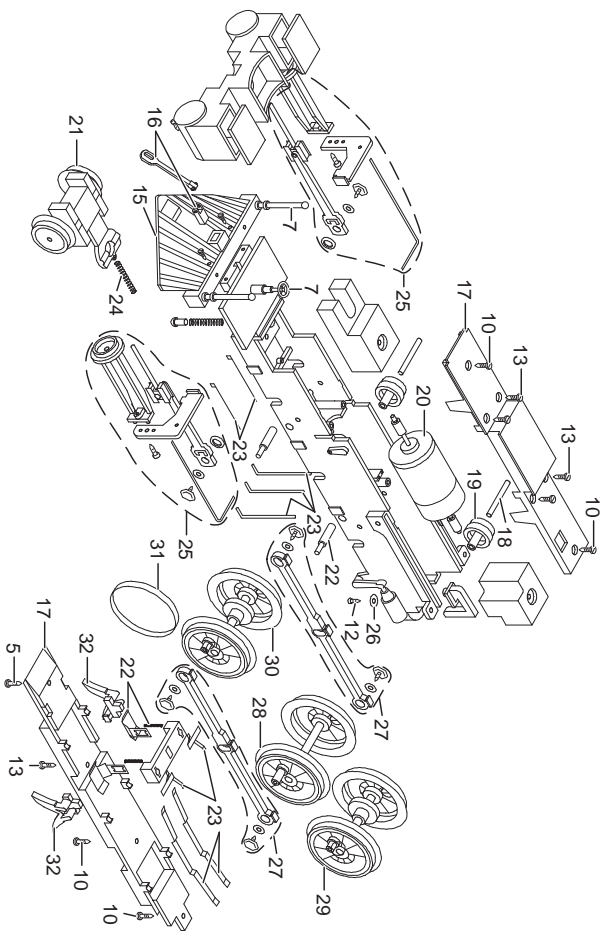
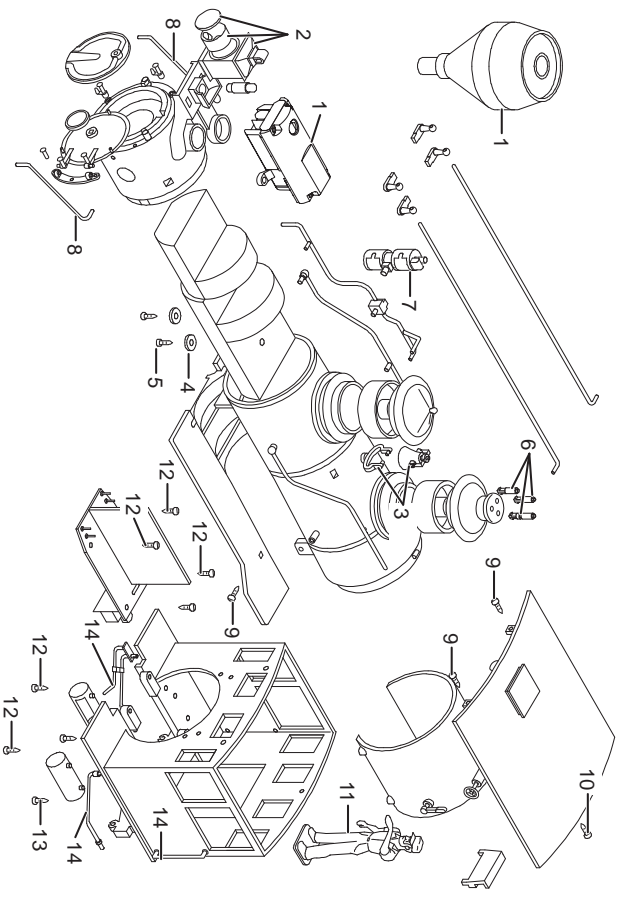
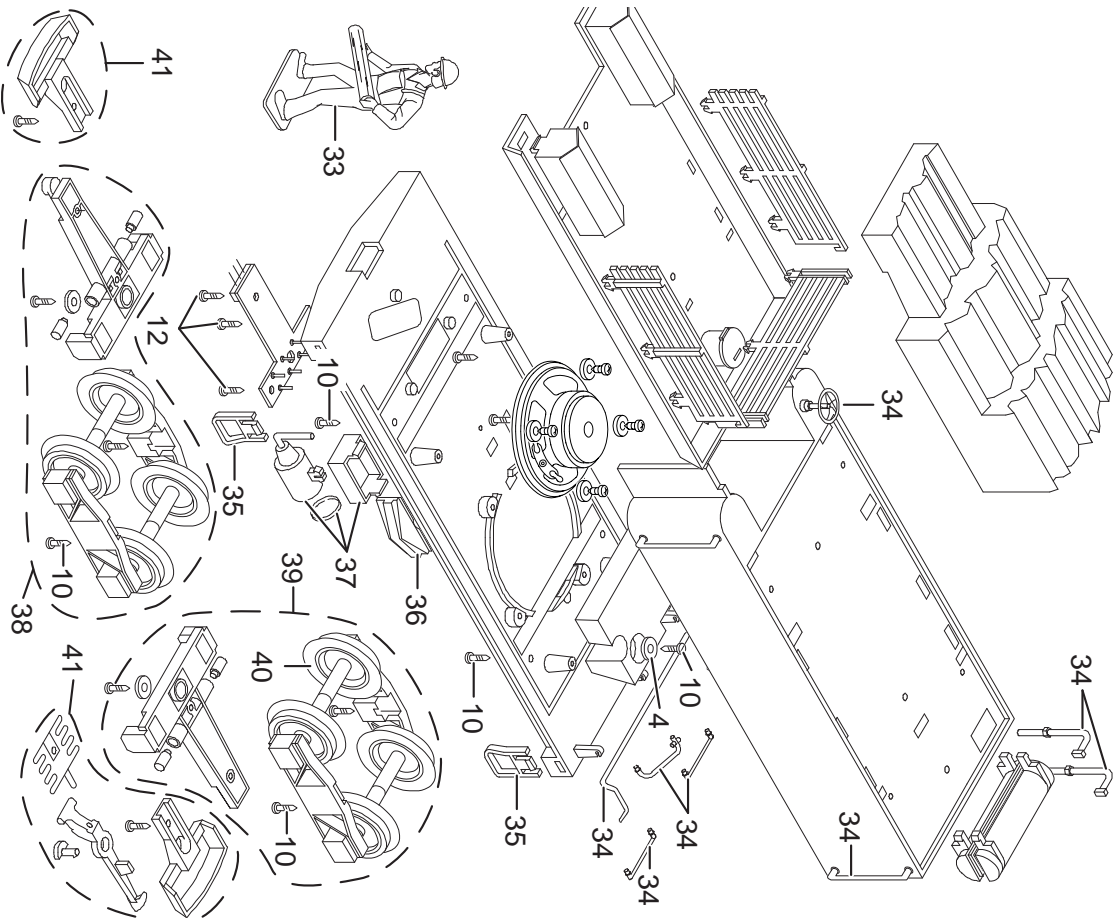


Bild 2, Lautstärkereger
Fig. 2, Volume Control
Img. 2, Commande de réglage du volume sonore
Afb. 2, Volumeregelaar
Fig. 2, Regulador de volumen de sonido
Figure 2, regolatore di volume sonoro



Details der Darstellung
können von dem Modell
abweichen.



Details der Darstellung
 können von dem Modell
 abweichen.

1	Schornstein komplett	E303 128
2	Laterne komplett	E379 188
3	Glocke mit Halter	E315 489
4	Beilagscheibe	E124 208
5	Schraube	E129 756
6	Überdruckventile	E315 504
7	Pumpe, Handrad, Fahnenstangen	E315 512
8	Winkeldraht für Kuhfänger	E315 513
9	Schraube	E124 206
10	Schraube	E124 197
11	Lokführer	E160 084
12	Schraube	E124 014
13	Schraube	E124 205
14	Handgriffe	E379 189
15	Kuhfänger mit Schrauben	E379 191
16	Kuppelstange mit Aufnahme	E379 192
17	Getriebedeckel, Boden	E315 534
18	Achse	E162 587
19	Zahnrad	E133 761
20	Motor	E129 994
21	Vorläufer	E379 005
22	Schleifschuh, Kohle	E177 820
23	Bleche, Federn, Drähte	E315 537
24	Zugfeder	E174 641
25	Gestänge	E315 538
26	Unterlegscheibe	E126 053
27	Kuppelstange	E315 543
28	Radsatz	E379 002
29	Radsatz	E378 997
30	Radsatz	E379 008

31	Haftreifen	E131 368
32	Bremsbacken rechts + links	E315 545
33	Heizer mit Holz	E174 593
34	Handrad, Schläuche, Stangen	E379 193
35	Tritte	E379 194
36	Aufgleiser	E163 633
37	Luftzylinder, Ständer	E379 195
38	Drehgestell 1 ohne Haken	E379 013
39	Drehgestell 2 mit Haken	E379 014
40	Räder	E379 012
41	Kupplung	E171 327
	Kupplungshaken	E130 547
	Magnetgehäuse	E133 140
	Kohle eingepresst	E132 343
	Schleifschuh	E130 087

Hinweis: Einige Teile werden nur ohne oder mit anderer Farbgebung angeboten. Teile, die hier nicht aufgeführt sind, können nur im Rahmen einer Reparatur im Märklin-Reparatur-Service repariert werden.

Note: Several parts are offered unpainted or in another color. Parts that are not listed here can only be repaired by the Märklin repair service department.

Remarque : Certains éléments sont proposés uniquement sans livrée ou dans une livrée différente. Les pièces ne figurant pas dans cette liste peuvent être réparées uniquement par le service de réparation Märklin.

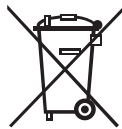
Opmerking: enkele delen worden alleen kleurloos of in een andere kleur aangeboden. Delen die niet in de in de lijst voorkomen, kunnen alleen via een reparatie in het Märklin-service-centrum hersteld/vervangen worden.

Nota: algunas piezas están disponibles sólo sin o con otro color. Las piezas que no figuran aquí pueden repararse únicamente en el marco de una reparación en el servicio de reparación de Märklin.

Avvertenza: Alcuni elementi vengono proposti solo senza o con differente colorazione. I pezzi che non sono qui specificati possono venire riparati soltanto nel quadro di una riparazione presso il Servizio Riparazioni Märklin.



Points de collecte sur www.quefairedemesdechets.fr



Gebr. Märklin & Cie. GmbH
Stuttgarter Straße 55 - 57
73033 Göppingen
Germany
[www.lgb.de / service@maerklin.de](http://www.lgb.de/service@maerklin.de)

www.maerklin.com/en/imprint.html

378696/0824/Sm1Ef
Änderungen vorbehalten
© Gebr. Märklin & Cie. GmbH



Erweiterte Decoderwerte, Werkseinstellung

20284

Die folgende Auflistung gibt die Werkseinstellung des Decoders zu 20284 im Bereich Funktionsmapping wieder. Die Einstellungen können mehrfach und jederzeit geändert werden – siehe auch ergänzende Decoderanleitung.

Hinweis: Die Einstellungen zum Funktionsmapping sind sehr komplex und setzen weitreichende Kenntnisse im Umgang mit DCC voraus.

The following listing gives the factory settings in the area of function mapping for the decoder to 20284. These settings can be changed multiple times and at any time. See also supplemental decoder instructions.

Note: The settings for function mapping are very complex and require extensive knowledge of working with DCC.

La liste suivante indique la configuration d'usine du décodeur pour réf. 20284 en ce qui concerne le mappage de fonctions. Les paramètres peuvent être modifiés plusieurs fois et à tout moment – voir également la notice complémentaire du décodeur.

Remarque : Les paramètres relatifs au mappage de fonctions sont très complexes et supposent une bonne connaissance du format DCC.

De volgende tabel omvat de fabrieksinstellingen van de decoder bij 20284 voor functiemapping. De instellingen kunnen altijd worden gewijzigd. Lees ook de aanvullende decoderhandleiding.

Informatie: de instellingen voor functiemapping zijn zeer complex. Hiervoor is uitgebreide kennis van DCC nodig.

El siguiente listado reproduce los valores de configuración de fábrica del decoder 20284 en el área Mapeado de funciones. La configuración se puede modificar varias veces y en todo momento – véanse además las instrucciones complementarias del decoder.

Nota: La configuración relativa al mapeado de funciones es muy compleja y requiere extensos conocimientos en el manejo de DCC.

La seguente elencazione riproduce l'impostazione di fabbrica del Decoder della 20284 nella zona di mappatura delle funzioni. Tali impostazioni possono venire modificate molte volte ed in ogni momento – si vedano anche le istruzioni supplementari del Decoder.

Avvertenza: le impostazioni per la mappatura delle funzioni sono molto complesse e presuppongono delle conoscenze estensive nel trattamento con DCC.

CV	Wert	Bedeutung
257	27	AnzahlZuweisungen
260	0	Zuweisung0 - Trigger
261	0	Zuweisung0 - Flags
262	80	Zuweisung0 - Event
263	10	Zuweisung1 - Trigger
264	0	Zuweisung1 - Flags
265	82	Zuweisung1 - Event
266	6	Zuweisung2 - Trigger
267	0	Zuweisung2 - Flags
268	176	Zuweisung2 - Event
269	7	Zuweisung3 - Trigger
270	0	Zuweisung3 - Flags
271	135	Zuweisung3 - Event
272	9	Zuweisung4 - Trigger
273	0	Zuweisung4 - Flags
274	112	Zuweisung4 - Event
275	2	Zuweisung5 - Trigger
276	0	Zuweisung5 - Flags
277	114	Zuweisung5 - Event
278	8	Zuweisung6 - Trigger
279	0	Zuweisung6 - Flags
280	117	Zuweisung6 - Event
281	1	Zuweisung7 - Trigger
282	0	Zuweisung7 - Flags
283	178	Zuweisung7 - Event
CV	Value	Description

CV	Wert	Bedeutung
284	3	Zuweisung8 - Trigger
285	0	Zuweisung8 - Flags
286	177	Zuweisung8 - Event
287	69	Zuweisung9 - Trigger
288	0	Zuweisung9 - Flags
289	193	Zuweisung9 - Event
290	5	Zuweisung10 - Trigger
291	0	Zuweisung10 - Flags
292	194	Zuweisung10 - Event
293	11	Zuweisung11 - Trigger
294	0	Zuweisung11 - Flags
295	179	Zuweisung11 - Event
296	12	Zuweisung12 - Trigger
297	0	Zuweisung12 - Flags
298	187	Zuweisung12 - Event
299	13	Zuweisung13 - Trigger
300	0	Zuweisung13 - Flags
301	195	Zuweisung13 - Event
302	14	Zuweisung14 - Trigger
303	0	Zuweisung14 - Flags
304	180	Zuweisung14 - Event
305	15	Zuweisung15 - Trigger
306	0	Zuweisung15 - Flags
307	188	Zuweisung15 - Event
308	16	Zuweisung16 - Trigger
309	0	Zuweisung16 - Flags
310	190	Zuweisung16 - Event
311	17	Zuweisung17 - Trigger
312	0	Zuweisung17 - Flags
313	196	Zuweisung17 - Event
314	19	Zuweisung18 - Trigger
315	0	Zuweisung18 - Flags
316	197	Zuweisung18 - Event
317	20	Zuweisung19 - Trigger
318	16	Zuweisung19 - Flags
319	181	Zuweisung19 - Event
CV	Value	Description

CV	Wert	Bedeutung
320	21	Zuweisung20 - Trigger
321	0	Zuweisung20 - Flags
322	191	Zuweisung20 - Event
323	4	Zuweisung21 - Trigger
324	0	Zuweisung21 - Flags
325	193	Zuweisung21 - Event
326	255	Zuweisung22 - Trigger
327	0	Zuweisung22 - Flags
328	255	Zuweisung22 - Event
329	255	Zuweisung23 - Trigger
330	0	Zuweisung23 - Flags
331	255	Zuweisung23 - Event
332	255	Zuweisung24 - Trigger
333	0	Zuweisung24 - Flags
334	255	Zuweisung24 - Event
335	68	Zuweisung25 - Trigger
336	0	Zuweisung25 - Flags
337	178	Zuweisung25 - Event
338	18	Zuweisung26 - Trigger
339	0	Zuweisung26 - Flags
340	202	Zuweisung26 - Event
341	7	Zuweisung27 - Trigger
342	0	Zuweisung27 - Flags
343	144	Zuweisung27 - Event
344	4	Zuweisung28 - Trigger
345	0	Zuweisung28 - Flags
346	255	Zuweisung28 - Event
347	20	Zuweisung29 - Trigger
348	32	Zuweisung29 - Flags
349	182	Zuweisung29 - Event
350	255	Zuweisung30 - Trigger
351	0	Zuweisung30 - Flags
352	255	Zuweisung30 - Event
353	255	Zuweisung31 - Trigger
354	0	Zuweisung31 - Flags
355	255	Zuweisung31 - Event
CV	Value	Description

CV	Wert	Bedeutung
356	255	Zuweisung32 - Trigger
357	0	Zuweisung32 - Flags
358	255	Zuweisung32 - Event
359	255	Zuweisung33 - Trigger
360	0	Zuweisung33 - Flags
361	255	Zuweisung33 - Event
362	255	Zuweisung34 - Trigger
363	0	Zuweisung34 - Flags
364	255	Zuweisung34 - Event
365	255	Zuweisung35 - Trigger
366	0	Zuweisung35 - Flags
367	255	Zuweisung35 - Event
368	255	Zuweisung36 - Trigger
369	0	Zuweisung36 - Flags
370	255	Zuweisung36 - Event
371	255	Zuweisung37 - Trigger
372	0	Zuweisung37 - Flags
373	255	Zuweisung37 - Event
374	255	Zuweisung38 - Trigger
375	0	Zuweisung38 - Flags
376	255	Zuweisung38 - Event
377	255	Zuweisung39 - Trigger
378	0	Zuweisung39 - Flags
379	255	Zuweisung39 - Event
380	255	Zuweisung40 - Trigger
381	0	Zuweisung40 - Flags
382	255	Zuweisung40 - Event
383	255	Zuweisung41 - Trigger
384	0	Zuweisung41 - Flags
385	255	Zuweisung41 - Event
386	255	Zuweisung42 - Trigger
387	0	Zuweisung42 - Flags
388	255	Zuweisung42 - Event
389	255	Zuweisung43 - Trigger
390	0	Zuweisung43 - Flags
391	255	Zuweisung43 - Event
CV	Value	Description

CV	Wert	Bedeutung
392	255	Zuweisung44 - Trigger
393	0	Zuweisung44 - Flags
394	255	Zuweisung44 - Event
395	255	Zuweisung45 - Trigger
396	0	Zuweisung45 - Flags
397	255	Zuweisung45 - Event
398	255	Zuweisung46 - Trigger
399	0	Zuweisung46 - Flags
400	255	Zuweisung46 - Event
401	255	Zuweisung47 - Trigger
402	0	Zuweisung47 - Flags
403	255	Zuweisung47 - Event
404	255	Zuweisung48 - Trigger
405	0	Zuweisung48 - Flags
406	255	Zuweisung48 - Event
407	255	Zuweisung49 - Trigger
408	0	Zuweisung49 - Flags
409	255	Zuweisung49 - Event
410	255	Zuweisung50 - Trigger
411	0	Zuweisung50 - Flags
412	255	Zuweisung50 - Event
413	255	Zuweisung51 - Trigger
414	0	Zuweisung51 - Flags
415	255	Zuweisung51 - Event
416	255	Zuweisung52 - Trigger
417	0	Zuweisung52 - Flags
418	255	Zuweisung52 - Event
419	255	Zuweisung53 - Trigger
420	0	Zuweisung53 - Flags
421	255	Zuweisung53 - Event
422	255	Zuweisung54 - Trigger
423	0	Zuweisung54 - Flags
424	255	Zuweisung54 - Event
425	255	Zuweisung55 - Trigger
426	0	Zuweisung55 - Flags
427	255	Zuweisung55 - Event
CV	Value	Description

CV	Wert	Bedeutung
428	255	Zuweisung56 - Trigger
429	0	Zuweisung56 - Flags
430	255	Zuweisung56 - Event
431	255	Zuweisung57 - Trigger
432	0	Zuweisung57 - Flags
433	255	Zuweisung57 - Event
434	255	Zuweisung58 - Trigger
435	0	Zuweisung58 - Flags
436	255	Zuweisung58 - Event
437	255	Zuweisung59 - Trigger
438	0	Zuweisung59 - Flags
439	255	Zuweisung59 - Event
440	255	Zuweisung60 - Trigger
441	0	Zuweisung60 - Flags
442	255	Zuweisung60 - Event
443	255	Zuweisung61 - Trigger
444	0	Zuweisung61 - Flags
445	255	Zuweisung61 - Event
446	255	Zuweisung62 - Trigger
447	0	Zuweisung62 - Flags
448	255	Zuweisung62 - Event
449	255	Zuweisung63 - Trigger
450	0	Zuweisung63 - Flags
451	255	Zuweisung63 - Event
452	255	Zuweisung64 - Trigger
453	0	Zuweisung64 - Flags
454	255	Zuweisung64 - Event
455	255	Zuweisung65 - Trigger
456	0	Zuweisung65 - Flags
457	255	Zuweisung65 - Event
458	255	Zuweisung66 - Trigger
459	0	Zuweisung66 - Flags
460	255	Zuweisung66 - Event
461	255	Zuweisung67 - Trigger
462	0	Zuweisung67 - Flags
463	255	Zuweisung67 - Event
CV	Value	Description

CV	Wert	Bedeutung
464	255	Zuweisung68 - Trigger
465	0	Zuweisung68 - Flags
466	255	Zuweisung68 - Event
467	255	Zuweisung69 - Trigger
468	0	Zuweisung69 - Flags
469	255	Zuweisung69 - Event
470	255	Zuweisung70 - Trigger
471	0	Zuweisung70 - Flags
472	255	Zuweisung70 - Event
473	255	Zuweisung71 - Trigger
474	0	Zuweisung71 - Flags
475	255	Zuweisung71 - Event
476	255	Zuweisung72 - Trigger
477	0	Zuweisung72 - Flags
478	255	Zuweisung72 - Event
479	255	Zuweisung73 - Trigger
480	0	Zuweisung73 - Flags
481	255	Zuweisung73 - Event
482	255	Zuweisung74 - Trigger
483	0	Zuweisung74 - Flags
484	255	Zuweisung74 - Event
485	255	Zuweisung75 - Trigger
486	0	Zuweisung75 - Flags
487	255	Zuweisung75 - Event
488	255	Zuweisung76 - Trigger
489	0	Zuweisung76 - Flags
490	255	Zuweisung76 - Event
491	255	Zuweisung77 - Trigger
492	0	Zuweisung77 - Flags
493	255	Zuweisung77 - Event
494	255	Zuweisung78 - Trigger
495	0	Zuweisung78 - Flags
496	255	Zuweisung78 - Event
497	255	Zuweisung79 - Trigger
498	0	Zuweisung79 - Flags
499	255	Zuweisung79 - Event
CV	Value	Description