



Modell der Schienenreinigungslok
21671

Inhaltsverzeichnis:	Seite
Sicherheitshinweise	4
Wichtige Hinweise	4
Funktionen	4
Betriebshinweise	4
Multiprotokollbetrieb	4
Wartung und Instandhaltung	5
Schaltbare Funktionen	7
CV -Tabelle	7
Bilder	28
Ersatzteile	30

Inhoudsopgave:	Pagina
Veiligheidsvoorschriften	16
Belangrijke aanwijzing	16
Functies	16
Bedrijfsaanwijzingen	16
Multiprotocolbedrijf	16
Onderhoud en handhaving	17
Schakelbare functies	19
CV	19
Afbeeldingen	28
Onderdelen	30

Table of Contents:	Page
Safety Notes	8
Important Notes	8
Functions	8
Information about operation	8
Multi-Protocol Operation	8
Service and maintenance	9
Controllable Functions	11
Table for CV	11
Figures	28
Spare parts	30

Indice de contenido:	Página
Aviso de seguridad	20
Notas importantes	20
Funciones	20
Instrucciones de uso	20
Funcionamiento multiprotocolo	20
El mantenimiento	21
Funciones commutables	23
CV	23
Figuras	28
Recambios	30

Sommaire :	Page
Remarques importantes sur la sécurité	12
Information importante	12
Fonctionnement	12
Remarques sur l'exploitation	12
Mode multiprotocole	12
Entretien et maintien	13
Fonctions commutables	15
CV	15
Images	28
Pièces de rechange	30

Indice del contenido:	Pagina
Avvertenze per la sicurezza	24
Avvertenze importanti	24
Funzioni	24
Avvertenze per il funzionamento	24
Esercizio multi-protocollo	24
Manutenzione ed assistere	25
Funzioni commutabili	27
CV	27
Figures	28
Pezzi di ricambio	30

Sicherheitshinweise

- Das Modell darf nur mit einem dafür bestimmten Betriebssystem eingesetzt werden.
- Nur Schaltnetzteile und Transformatoren verwenden, die Ihrer örtlichen Netzspannung entsprechen.
- Das Modell darf nur aus einer Leistungsquelle versorgt werden.
- Beachten Sie unbedingt die Sicherheitshinweise in der Bedienungsanleitung zu Ihrem Betriebssystem.
- Nicht für Kinder unter 15 Jahren.
- **ACHTUNG!** Funktionsbedingte scharfe Kanten und Spitzen.
- **ACHTUNG!** Dieses Produkt enthält Magnete. Das Verschlucken von mehr als einem Magneten kann unter Umständen tödlich wirken. Gegebenenfalls ist sofort ein Arzt aufzusuchen.

Wichtige Hinweise

- Die Bedienungsanleitung ist Bestandteil des Produktes und muss deshalb aufbewahrt sowie bei Weitergabe des Produktes mitgegeben werden.
- Gewährleistung und Garantie gemäß der beiliegenden Garantieurkunde.
- Für Reparaturen oder Ersatzteile wenden Sie sich bitte an Ihren LGB-Fachhändler.
- Entsorgung: www.maerklin.com/en/imprint.html

Funktionen

- Das Modell ist für den Betrieb auf LGB-Zweileiter-Gleichstrom-Systemen mit herkömmlichen LGB-Gleichstrom-Fahrpulten vorgesehen (DC, 0 - 24 V).
- Werkseitig eingebauter Multiprotokoll-Decoder (DC, DCC, mfx).
- Zum Einsatz mit dem LGB-Mehrzugsystem (DCC) ist das Modell auf Lokadresse 03 programmiert. Im Betrieb mit mfx wird die Lok automatisch erkannt.
- Veränderbare Lautstärke der Geräusche
- Mfx-Technologie für Mobile Station/Central Station.
Name ab Werk: **V 3**
- Die Funktionen können nur parallel aufgerufen werden. Die serielle Funktionsauflösung ist nicht möglich (beachten Sie hierzu die Anleitung zu Ihrem Steuergerät).

Betriebsartenschalter

Die Schienenreinigungsslok hat einen zweistufigen Betriebsartenschalter im Führerstand (Bild 1), der sich durch das offene Fenster betätigen lässt:

Pos. 0 Lok stromlos abgestellt
Pos. 1 alles eingeschaltet

Multiprotokollbetrieb

Analogbetrieb

Die Lok kann auch auf analogen Anlagen oder Gleisabschnitten betrieben werden. Der Decoder erkennt die analoge Gleichspannung (DC) automatisch und passt sich der analogen Gleisspannung an. Es sind alle Funktionen, die unter mfx oder DCC für den Analogbetrieb eingestellt wurden aktiv (siehe Digitalbetrieb).

Die eingebauten Sound-Funktionen sind ab Werk im Analogbetrieb nicht aktiv.

Digitalbetrieb

Der Decoder ist ein Multiprotokolldecoder. Der Decoder kann unter folgenden Digital-Protokollen eingesetzt werden: mfx oder DCC.

Das Digital-Protokoll mit den meisten Möglichkeiten ist das höchstwertige Digital-Protokoll. Die Reihenfolge der Digital-Protokolle ist in der Wertung fallend:

Priorität 1: mfx; Priorität 2: DCC; Priorität 3: DC

Hinweis: Digital-Protokolle können sich gegenseitig beeinflussen. Für einen störungsfreien Betrieb empfehlen wir, nicht benötigte Digital-Protokolle mit Configurations Variable (CV) 50 zu deaktivieren.

Deaktivieren Sie, sofern dies Ihre Zentrale unterstützt, auch dort die nicht benötigten Digital-Protokolle.

Werden zwei oder mehrere Digital-Protokolle am Gleis erkannt, übernimmt der Decoder automatisch das höchstwertige Digital-Protokoll, z.B. mfx/DCC, somit wird das mfx-Digital-Protokoll vom Decoder übernommen.

Hinweis: Beachten Sie, dass nicht alle Funktionen in allen Digital-Protokollen möglich sind. Unter mfx und DCC können einige Einstellungen von Funktionen, welche im Analog-Betrieb wirksam sein sollen, vorgenommen werden.

Hinweise zum Digitalbetrieb

- Die genaue Vorgehensweise zum Einstellen der diversen CVs entnehmen Sie bitte der Bedienungsanleitung Ihrer Mehrzug-Zentrale.
- Die ab Werk eingestellten Werte sind für mfx gewählt, so dass ein bestmöglichstes Fahrverhalten gewährleistet ist.
Für andere Betriebssysteme müssen gegebenenfalls Anpassungen getätigt werden.

mfX-Protokoll

Adressierung

- Keine Adresse erforderlich, jeder Decoder erhält eine einmalige und eindeutige Kennung (UID).
- Der Decoder meldet sich an einer Central Station oder Mobile Station mit seiner UID-Kennung automatisch an.

Programmierung

- Die Eigenschaften können über die grafische Oberfläche der Central Station bzw. teilweise auch mit der Mobile Station programmiert werden.
- Es können alle CV mehrfach gelesen und programmiert werden.
- Die Programmierung kann entweder auf dem Haupt- oder dem Programmiergleis erfolgen.
- Die Defaulteinstellungen (Werkseinstellungen) können wieder hergestellt werden.
- Funktionsmapping: Funktionen können mit Hilfe der Central Station 60212 (eingeschränkt) und mit der Central Station 60213/60214/60215 beliebigen Funktionstasten zugeordnet werden (Siehe Hilfe in der Central Station).

DCC-Protokoll

Adressierung

- Kurze Adresse – Lange Adresse – Traktionsadresse
- Adressbereich:
 - 1 – 127 kurze Adresse, Traktionsadresse
 - 1 – 10239 lange Adresse
- Jede Adresse ist manuell programmierbar.
- Kurze oder lange Adresse wird über die CV 29 ausgewählt.
- Eine angewandte Traktionsadresse deaktiviert die Standard-Adresse.

Programmierung

- Die Eigenschaften können über die Configuration Variablen (CV) mehrfach geändert werden.
 - Die CV-Nummer und die CV-Werte werden direkt eingegeben.
 - Die CVs können mehrfach gelesen und programmiert werden (Programmierung auf dem Programmiergleis).
 - Die CVs können beliebig programmiert werden (PoM - Programmierung auf dem Hauptgleis). PoM ist nicht möglich bei den CV 1, 17, 18 und 29. PoM muss von Ihrer Zentrale unterstützt werden (siehe Bedienungsanleitung ihres Gerätes).
 - Die Defaulteinstellungen (Werkseinstellungen) können wieder hergestellt werden.
 - 14 bzw. 28/128 Fahrstufen einstellbar.
Ab Werk ist die Lok auf 28 Fahrstufen programmiert. Sollte Ihr Fahrgerät auf 14 Fahrstufen eingestellt sein, so muss die Lok entsprechend umprogrammiert werden (CV29, Bit1).
 - Alle Funktionen können entsprechend dem Funktionsmapping geschaltet werden.
 - Weitere Information, siehe CV-Tabelle DCC-Protokoll.
- Es wird empfohlen, die Programmierungen grundsätzlich auf dem Programmiergleis vorzunehmen.

WARTUNG

Schmierung

Die Achslager hin und wieder mit je einem Tropfen Märklin-Öl (7149) ölen.

Schienenreinigung

Mit der Funktion F27 starten Sie die von LGB optimierte Einstellung für die Fahr- und Reinigungsgeschwindigkeit. Die Funktion arbeitet nur in Vorwärts-Fahrt und liefert im Allgemeinen das beste Reinigungsergebnis.

- Nicht zur Reinigung des vernickelten LGB Gleises verwenden.
- Der Reinigungsmotor arbeitet nur, wenn die Schienenreinigungslok vorwärts fährt. Dies erleichtert das Reinigen von „Sackgassen“, wie z. B. Abstellgleisen.
- Die Schienenreinigungslok reinigt keine nassen oder verölten Schienen.
- Für den Betrieb der Schienenreinigungslok dürfen an Weichen keine **ergänzenden** Radlenkerverlängerungen (z.B. E356201) montiert sein.
- Erneuern Sie die Reinigungsräder, bevor die grauen Reinigungsscheiben unter das Niveau der äußeren Radscheibe abgenutzt sind (siehe Austausch der Reinigungsräder). Wenn die Reinigungsscheiben auf das Niveau der äußeren Radscheiben abgenutzt sind, können die Scheiben die Schienen beschädigen.
- Reinigungsräder (67267) können über autorisierte LGB-Händler bezogen werden. Die Packung enthält die Reinigungsringe, die inneren Radflansche und die äußeren Scheiben. Immer auch die Radflansche und die äußeren Scheiben ersetzen, wenn Sie die Reinigungsringe austauschen.
- Der bei der Schienenreinigung entfernte Schmutz und Abrieb sammelt sich im Bereich der Schienen und setzt sich in Teppichen und anderen Materialien fest.
- Wenn die Schienenreinigungslok zum ersten Mal oder mit neuen Reinigungsradern eingesetzt wird, arbeitet sie manchmal nicht sehr lauffähig.
- Der Reinigungsmotor ist mit einem thermischen Überlastschutz ausgestattet. Sollte der Motor überlastet sein, stellt er sich automatisch ab. Der Überlastschalter stellt sich nach ein paar Minuten selbsttätig wieder in die Ausgangsposition zurück. In der Regel lässt sich eine Überlastung vermeiden, indem man die Lok etwas schneller fahren lässt.
- Lassen Sie die Schienenreinigungslok nicht ohne Aufsicht fahren. Falls die Lok entgleist, könnten sich die Reinigungsräder weiter drehen und die Schienen beschädigen.

Schaltbare Funktionen		
Beleuchtung ¹		LV + LR
Geräusch: Hupe lang	1	Sound 1
Geräusch: Bremsenquietschen aus	2	BS
Geräusch: Glocke	3	Sound 3
Schleifscheiben an/aus	4	AUX 6
Geräusch: Hupe kurz	5	Sound 2
Geräusch: Betriebsgeräusch ^{1,2}	6	FS
Blinklicht	7	AUX 4 & 5
Sound an/aus	8	
ABV, aus	9	
Scheinwerfer	10	AUX 1
Geräusch: Kabinengespräch	11	Sound 4
Führerstandsbeleuchtung	12	AUX 3
Geräusch: Kompressor	13	Sound 11
Geräusch: Lüfter	14	Sound 9
Geräusch: Sanden	15	Sound 15
Geräusch: Hupe (4 x kurz)	16	Sound 21
Geräusch: Kabinengespräch	17	Sound 5
Geräusch: Kabinengespräch	18	Sound 6
Geräusch: Bremsleitung füllen	19	Sound 12
Geräusch: Trillerpfeife	20	Sound 13
Geräusch: Druckluft ablassen	21	Sound 14
Geräusch: Schienenstöße	22	Sound 16
Geräusch: Ankuppeln (Puffer an Puffer)	23	Sound 17
Geräusch: Seitenschleifer	24	Sound 18
Geräusch: Druckluftschrauber	25	Sound 19
Geräusch: Hämmern	26	Sound 20
Voreingestelltes Reinigungsprogramm	27	

¹ im Analogbetrieb aktiv

² mit Zufallsgeräuschen

Register	Belegung	Bereich	Default
1	Adresse	1 – 127	3
2	Minimalgeschwindigkeit	0 – 255	15
3	Anfahrverzögerung	0 – 255	1
4	Bremsverzögerung	0 – 255	1
5	Maximalgeschwindigkeit	0 – 255	143
8	Reset	8	159
13	Funktion F1 – F8 bei alternativem Gleissignal	0 – 255	96
14	Funktion FL, F9 – F15 bei alternativem Gleissignal	0 – 255	9
17	erweiterte Adresse, höherwertiges Byte	192 – 231	192
18	erweiterte Adresse, niederwertiges Byte	0 – 255	128
27	Bit 4: Bremsmodus Spannung gegen die Fahrtrichtung Bit 5: Bremsmodus Spannung mit der Fahrtrichtung	0/16 0/32	16
29	Bit 0: Fahrtrichtung normal/invers Bit 1: Anzahl der Fahrstufen 14/28(128) Bit 2: Analogbetrieb aus/an Bit 5: kurze / lange Adresse aktiv	0/1 0/2 0/4 0/32	6
50	Alternative Formate Bit 1: Analog DC Bit 3: mfx aus/an	0/2 0/8	15
63	Lautstärke gesamt	0 – 255	255
64	Schwelle für Bremsenquietschen	0 – 255	20
67 – 94	Geschwindigkeitstabelle Fahrstufen 1 – 28	0 – 255	
116 – 143	Mapping phys. Ausgänge, Licht hinten, Aux 1 – 6, vgl. 112 – 115	0 – 16 0 – 255	
141	Schleifradgeschwindigkeit	0 – 255	255
176	Minimalgeschwindigkeit analog DC	1 – 255	80
177	Maximalgeschwindigkeit analog DC	1 – 255	100

Die Werkseinstellungen zu den CVs des Funktionsmappings sind online unter www.LGB.de als Anhang an die Lokanleitung verfügbar.

Safety Notes

- This model may only be used with the operating system designed for it.
- Use only switched mode power supply units and transformers that are designed for your local power system.
- This locomotive must never be supplied with power from more than one power pack.
- Pay close attention to the safety notes in the instructions for your operating system.
- Not for children under the age of 15.
- **WARNING!** Sharp edges and points required for operation.
- **WARNING!** This product contains magnets. Swallowing more than one magnet may cause death in certain circumstances. If necessary, see a doctor immediately.

Important Notes

- The operating instructions are a component part of the product and must therefore be kept in a safe place as well as included with the product, if the latter is given to someone else.
- The warranty card included with this product specifies the warranty conditions.
- Please see your authorized LGB dealer for repairs or spare parts.
- Disposing: www.maerklin.com/en/imprint.html

Functions

- This model is designed for operation on LGB two-rail DC systems with conventional LGB DC train controllers or power packs (DC, 0 - 24 volts).
- Factory-installed multiple protocol decoder (DC, DCC, mfx).
- The model is programmed with locomotive address 03 for use with the LGB Multi Train System (DCC). The locomotive is automatically recognized in operation with mfx.
- Volume can be changed for the sound effects
- Mfx technology for the Mobile Station/Central Station.
Name set at the factory: **V 3**
- The functions can be activated only in parallel. Serial activation of the functions is not possible (Please note here the instructions for your controller).

Mode of Operation Switch

The rail cleaning locomotive has a two-stage operating mode switch in the driver's cab (Figure 1), which can be operated through the open window:

- | | |
|--------|-------------------------|
| Pos. 0 | Locomotive de-energized |
| Pos. 1 | Everything switched on |

Multi-Protocol Operation

Analog Operation

This loco can also be operated on analog layouts or areas of track that are analog. The decoder recognizes alternating current (DC) and automatically adapts to the analog track voltage. All functions that were set under mfx or DCC for analog operation are active (see Digital Operation).

The built-in sound functions come from the factory inactive for analog operation.

Digital Operation

The digital protocol with the most possibilities is the highest order digital protocol.

The sequence of digital protocols in descending order is:

Priority 1: mfx; Priority 2: DCC; Priority 3: DC

Note: Digital protocols can influence each other. For trouble-free operation, we recommend deactivating those digital protocols not needed by using CV 50. Deactivate unneeded digital protocols at this CV if your controller supports this function.

If two or more digital protocols are recognized in the track, the decoder automatically takes on the highest order digital protocol, example: mfx/DCC; the decoder takes on the mfx digital protocol (see previous table).

Note: Please note that not all functions are possible in all digital protocols. Several settings for functions, which are supposed to be active in analog operation, can be done under mfx and DCC.

Notes on digital operation

- The operating instructions for your central unit will give you exact procedures for setting the different parameters.
- The values set at the factory have been selected for mfx in order to guarantee the best possible running characteristics.
Adjustments may have to be made for other operating systems.

mfX Protocol

Addresses

- No address is required; each decoder is given a one-time, unique identifier (UID).
- The decoder automatically registers itself on a Central Station or a Mobile Station with its UID-identifier.

Programming

- The characteristics can be programmed using the graphic screen on the Central Station or also partially with the Mobile Station.
- All of the Configuration Variables (CV) can be read and programmed repeatedly.
- The programming can be done either on the main track or the programming track.
- The default settings (factory settings) can be produced repeatedly.
- Function mapping: Functions can be assigned to any of the function buttons with the help of the 60212 Central Station (with limitations) and with the 60213/60214/60215 Central Station (See help section in the Central Station).

DCC Protocol

Addresses

- Short address – long address – multiple unit address
- Address range:
 - 1 – 127 for short address and multiple unit address,
 - 1 – 10239 for long address
- Every address can be programmed manually.
- Short or long address is selected by means of CV 29 (Bit 5).
- A multiple unit address that is being used deactivates the standard address.

Programming

- The characteristics can be changed repeatedly using the Configuration Variables (CV).
 - The CV numbers and the CV values are entered directly.
 - The CVs can be read and programmed repeatedly. (Programming is done on the programming track.)
 - The CVs can be programmed in any order desired. (PoM - Programming can be done on the main track). PoM is not possible with CVs CV 1, 17, 18, and 29. PoM must be supported by your central controller (Please see the description for this unit.)
 - The default settings (factory settings) can be produced repeatedly.
 - 14 or 28/126 speed levels can be set.
 - All of the functions can be controlled according to the function mapping (see CV description).
 - See the CV description for the DCC protocol for additional information.
- We recommend that in general programming should be done on the programming track.

SERVICE


Lubrication

Oil each of the axle bearings now and then with a drop of Märklin oil (7149).

Rail cleaning

The F27 function is used to start the LGB-optimized setting for the driving and cleaning speed. The function only works in forward travel and generally provides the best cleaning result.

- Do not use to clean the nickel plated LGB rails.
- The cleaning motor operates only when the 21671 is moving forward. This makes it easy to clean dead-end sections, like sidings.
- The 21671 will not clean wet or oily rails.
- For the operation of the rail cleaning locomotive, no **additional** wheel link extensions (e.g., E356201) may be mounted on switches.
- Replace the cleaning wheels before the gray cleaning rings are worn to the level of the outer wheel disks (see Replacing the cleaning wheels). If the rings are worn to the level of the outer wheel disks, the disks can damage the track.
- Track Cleaning Wheels (67267) are available from authorized LGB retailers. The package includes cleaning rings, inner wheel flanges and outer wheel discs. Always replace the flanges and disks together with the cleaning rings.
- When cleaning the tracks, carbon dust and other debris accumulates around the track. This dust and debris can stain carpet and other materials.
- When the 21671 is operated for the first time or with new cleaning rings, it may not run smoothly.
- The cleaning motor is equipped with a thermal overload switch. If the motor is overloaded, the switch will turn off the cleaning motor. The switch will automatically reset after a few minutes. To avoid overloading, operate the loco at a higher speed.
- Do not run the 21671 unattended. If it derails, the cleaning wheels may continue to rotate and damage the track.

Controllable Functions		
Lighting ¹		LV + LR
Sound effect: Horn long	1	Sound 1
Sound effect: Squealing brakes off	2	BS
Sound effect: Bell	3	Sound 3
Grinding wheels on/off	4	AUX 6
Sound effect: Horn short	5	Sound 2
Sound effect: Operating sounds ^{1,2}	6	FS
Flashing light	7	AUX 4 & 5
Sound on/off	8	
ABV, off	9	
Headlights	10	AUX 1
Sound effect: Cab call	11	Sound 4
Engineer's cab lighting	12	AUX 3
Sound effect: Compressor	13	Sound 11
Sound effect: Blower	14	Sound 9
Sound effect: Sanding	15	Sound 15
Sound effect: Fill brake line	16	Sound 21
Sound effect: Cab call	17	Sound 5
Sound effect: Cab call	18	Sound 6
Geräusch: Bremsleitung füllen	19	Sound 12
Sound effect: Whistle	20	Sound 13
Sound effect: Letting off air	21	Sound 14
Sound effect: Rail joints	22	Sound 16
Sound effect: Coupling together (buffer to buffer)	23	Sound 17
Sound effect: Side grinder	24	Sound 18
Sound effect: Pneumatic impact wrench	25	Sound 19
Sound effect: Hammering	26	Sound 20
Preset cleaning program	27	

¹ active in analog operation

² with random sounds

<i>Register</i>	<i>Assignment</i>	<i>Range</i>	<i>Default</i>
1	<i>Address</i>	1 – 127	3
2	<i>Minimum speed</i>	0 – 255	15
3	<i>Acceleration delay</i>	0 – 71	1
4	<i>Braking delay</i>	0 – 71	1
5	<i>Maximum speed</i>	0 – 255	143
8	<i>Reset</i>	8	159
13	<i>Function F1 – F8 with alternative track signal</i>	0 – 255	96
14	<i>Function FL, F9 – F15 with alternative track signal</i>	0 – 255	9
17	<i>Expanded address, higher value byte</i>	192 – 231	192
18	<i>Expanded address, lower value byte</i>	0 – 255	128
27	<i>Bit 4: Braking mode voltage against the direction of travel</i> <i>Bit 5: Braking mode voltage with the direction of travel</i>	0/16 0/32	16
29	<i>Bit 0: Direction normal/inverted</i> <i>Bit 1: Number of speed levels 14/28(128)</i> <i>Bit 2: Analog operation off/on</i> <i>Bit 5: short / long address active</i>	0/1 0/2 0/4 0/32	6
50	<i>Alternative Formats</i> <i>Bit 1: Analog DC</i> <i>Bit 3: mfx off/on</i>	0/2 0/8	15
63	<i>Total volume</i>	0 – 255	255
64	<i>Threshold for squealing brakes</i>	0 – 255	20
67 – 94	<i>Speed table for speed levels 1 – 28</i>	0 – 255	
116 – 143	<i>Mapping phys. outputs, lights in the rear, Aux 1 – 6, compare 112 – 115</i>	0 – 16 0 – 255	
141	<i>Grinding wheel speed</i>	0 – 255	255
176	<i>Minimum speed in analog DC</i>	1 – 255	80
177	<i>Maximum speed in analog DC</i>	1 – 255	100

The factory settings for the CVs in function mapping are available online at www.LGB.de as an appendix to the locomotive instructions.

Remarques importantes sur la sécurité

- La locomotive ne peut être utilisée qu'avec le système d'exploitation indiqué.
- Utiliser uniquement des convertisseurs et transformateurs correspondant à la tension du secteur local.
- La locomotive ne peut être alimentée en courant que par une seule source de courant.
- Veuillez impérativement respecter les remarques sur la sécurité décrites dans le mode d'emploi de votre système d'exploitation.
- Ne convient pas aux enfants de moins de 15 ans.
- **ATTENTION!** Pointes et bords coupants lors du fonctionnement du produit.
- **ATTENTION!** Ce produit contient des aimants. L'ingestion de plusieurs aimants peut être mortelle. Le cas échéant, consulter immédiatement un médecin.

Information importante

- La notice d'utilisation fait partie intégrante du produit ; elle doit donc être conservée et, le cas échéant, transmise avec le produit.
- Garantie légale et garantie contractuelle conformément au certificat de garantie ci-joint.
- Pour toute réparation ou remplacement de pièces, adressez-vous à votre détaillant-spécialiste LGB.
- Elimination : www.maerklin.com/en/imprint.html

Fonctionnement

- Le modèle est prévu pour être exploité sur des systèmes deux rails c.c. LGB avec des pupitres de commandes LGB classiques en courant continu (DC, 0 - 24 V).
- Décodeur multiprotocolaire (DC, DCC, mfx) intégré.
- Pour l'utilisation avec le système multitrain LGB (DCC), le modèle est programmé sur l'adresse 03. En mode d'exploitation mfx, la locomotive est reconnue automatiquement.
- Volume des bruitages réglable
- Technologie mfx pour Mobile Station/Central Station.
Nom encodée en usine : **V 3**
- Les fonctions ne peuvent être déclenchées qu'en parallèle. Le déclenchement des fonctions en série n'est pas possible (consultez la notice de votre appareil de commande).

Commutateur de sélection du mode d'exploitation

La locomotive pour le nettoyage des rails possède dans le poste de conduite (photo1) un commutateur à deux crans pour le choix du mode d'exploitation; ce commutateur peut être actionné par la fenêtre ouverte:

Pos. 0 Locomotive garée hors tension

Pos. 1 Toutes fonctions sont activées

Mode multiprotocole

Mode analogique

On peut aussi faire fonctionner le décodeur sur des installations ou des sections de voie analogiques. Le décodeur identifie automatiquement la tension de voie analogique (CC). Toutes les fonctions qui ont été paramétrées pour le mode analogique sous mfx ou sous DCC sont actives (voir mode numérique).

Les fonctions sonores intégrées ne sont pas activées au départ d'usine pour l'exploitation analogique.

Mode numérique

Les décodeur sont des décodeur multiprotocole. Le décodeur peut être utilisé avec les protocoles numériques suivants : mfx, DCC

Le protocole numérique offrant les possibilités les plus nombreuses est le protocole numérique à bit de poids fort. La hiérarchisation des protocoles numériques est descendante :

Priorité 1 : mfx; Priorité 2 : DCC; Priorité 3 : DC

Indication : des protocoles numériques peuvent s'influencer réciproquement. Pour une exploitation sans perturbations, nous recommandons de désactiver avec CV 50 des protocoles numériques non nécessaires.

Dans la mesure où votre centrale les supporte, désactivez y aussi les protocoles numériques non nécessaires.

Lorsque deux ou plusieurs protocoles numériques sont identifiés au niveau de la voie, le décodeur reprend automatiquement le protocole numérique à bit de poids fort, p. ex. mfx/DCC. Le protocole numérique mfx est donc repris par le décodeur (voir tableau antérieur).

Indication : remarquez que toutes les fonctions ne peuvent pas être actionnées dans tous les protocoles numériques. Sous mfx et sous DCC, il est possible de procéder à quelques paramétrages de fonctions devant être actives dans le cadre de l'exploitation analogique.

Remarques relatives au fonctionnement en mode digital

- En ce qui concerne la procédure de réglage des divers paramètres, veuillez vous référer au mode d'emploi de votre centrale de commande multitrain.
- Les valeurs paramétrées d'usine sont choisies pour mfx de manière à garan-

tir le meilleur comportement de roulement possible. Pour d'autres systèmes d'exploitation, ces valeurs devront éventuellement être adaptées.

Protocole mfx

Adressage

- Aucune adresse n'est nécessaire, le décodeur reçoit toutefois une identification unique et non équivoque (UID).
- Avec son UID-identification, le décodeur indique automatiquement à une station centrale ou à une station mobile qu'il est connecté.

Programmation

- Les caractéristiques peuvent être programmées par l'intermédiaire de la couche graphique de la station centrale, voire en partie aussi au moyen de la station mobile.
- Toutes les configurations variables (CV) peuvent être lues et programmées de façon réitérée.
- La programmation peut être réalisée soit sur la voie principale, soit sur la voie de programmation.
- Les paramètres par défaut (paramétrages usine) peuvent être rétablis.
- Mappage des fonctions : les fonctions peuvent être affectées à de quelconques touches de fonction au moyen de la station centrale (60212) (restreinte) et avec la station centrale 60213/60214/60215 (voir Aide au niveau de la station centrale).

Protocole DCC

Adressage

- Adresse brève – adresse longue – adresse de traction.
- Champ d'adresse :
 - 1 – 127 adresse brève, adresse de traction
 - 1 – 10239 adresse longue
- Chaque adresse est programmable manuellement.
- Une adresse courte ou longue est sélectionnée via la CV 29 (bit 5).
- Une adresse de traction utilisée désactive l'adresse standard.

Programmation

- Les caractéristiques peuvent être modifiées de façon réitérée par l'intermédiaire des variables de configuration (CVs).
- Toutes les configurations variables (CV) peuvent être lues et programmées de façon réitérée.
- La programmation peut être réalisée soit sur la voie principale, soit sur la voie de programmation.
- Les CVs peuvent être programmées librement (programmation de la voie principale (PoM)). PoM n'est pas possible pour les CV 1, 17, 18 et 29. PoM doit être supportée par votre centrale (voir mode d'emploi de votre appareil).
- Les paramètres par défaut (paramétrages usine) peuvent être rétablis.
- 14 voire 28/128 crans de marche sont paramétrables.
Au départ d'usine, la loco est programmée sur 28 crans de marche. Si votre régulateur de marche est réglé sur 14 crans de marche, la locomotive doit être reprogrammée en conséquence (CV29, bit1).
- Toutes les fonctions peuvent être commutées en fonction du mappage des fonctions (voir le descriptif des CVs).
- Pour toute information complémentaire, voir le tableau des CVs, protocole DCC. Il est recommandé, de réaliser la programmation, fondamentalement, sur la voie de programmation.

ENTRETIEN

Lubrification

De temps à autre, graisser la boîte d'essieux avec une goutte d'huile Märklin (réf. 7149).

Nettoyage des rails

La fonction 27 vous permet de lancer le paramétrage optimisé par LGB pour la vitesse de marche et de nettoyage. Ce paramétrage fonctionne uniquement en marche avant et permet généralement d'obtenir le meilleur nettoyage.

- N' utilisez pas pour nettoyage des rails nickelés.
- Le moteur «de nettoyage» ne fonctionne que lorsque la locomotive se déplace vers l'avant, cela permet de nettoyer sans problème les voies en cul-de-sac comme, par exemple, dans les dépôts de locomotives.
- La 21671 ne peut nettoyer les rails humides ou huileux.
- Pour utiliser la locomotive pour le nettoyage des rails, aucune **rallonge** de rail de guidage (par ex. réf. E356201) ne doit être montée sur les aiguilles
- Remplacer les roues nettoyantes avant que l'usure des courroies de nettoyage grises n'atteigne les disques extérieurs des roues (voir Remplacement des roues nettoyantes). Les disques peuvent endommager les rails lorsque les courroies de nettoyage sont trop usées.
- Les roues nettoyantes (67267) sont disponibles chez les revendeurs autorisés LGB. L'ensemble comporte les courroies de nettoyage, les boudins de roue intérieurs et les disques de roue extérieurs. Toujours remplacer les boudins et les disques en même temps que les courroies de nettoyage.
- Lors du nettoyage des voies, des traces de carbone et d'autres débris s'accumuleront autour des voies. Cette poussière et ces débris peuvent tacher les tapis et autres matériaux.
- Lorsque la 21671 est utilisée pour la première fois ou après remplacement des courroies de nettoyage, elle peut se conduire de façon erratique.
- Le moteur «de nettoyage» est muni d'un commutateur de surcharge thermique. Le moteur est coupé en cas de surcharge. Le commutateur se réenclenche automatiquement après quelques minutes. Augmenter la vitesse de la locomotive pour éviter la surcharge du moteur.
- Ne pas laisser la 21671 sans surveillance, car, en cas de déraillement, les roues nettoyantes peuvent continuer de tourner et risquent d'endommager la voie.

Fonctions commutables		
Eclairage ¹		LV + LR
Bruitage: Avertisseur sonore long	1	Sound 1
Bruitage : Grincement de freins désactivé	2	BS
Bruitage : Cloche	3	Sound 3
Roues abrasives activées/désactivées	4	AUX 6
Bruitage: Avertisseur sonore court	5	Sound 2
Bruitage : Bruit d'exploitation ^{1,2}	6	FS
Clignotant	7	AUX 4 & 5
Activation/Désactivation du son	8	
ABV, désactivé	9	
Feux	10	AUX 1
Bruitage: Conversation cabine	11	Sound 4
Eclairage de la cabine de conduite	12	AUX 3
Bruitage : Compresseur	13	Sound 11
Bruitage : ventilateur	14	Sound 9
Bruitage : Sablage	15	Sound 15
Bruitage: Avertisseur sonore (4 x court)	16	Sound 21
Bruitage: Conversation cabine	17	Sound 5
Bruitage: Conversation cabine	18	Sound 6
Bruitage: Remplissage conduite de frein	19	Sound 12
Bruitage: Sifflet à roulette	20	Sound 13
Bruitage : Échappement de l'air comprimé	21	Sound 14
Bruitage : joints de rail	22	Sound 16
Bruitage : Attelage (tampons joints)	23	Sound 17
Bruitage: Frotteur latéral	24	Sound 18
Bruitage: Visseuse pneumatique	25	Sound 19
Bruitage: Coups de marteau	26	Sound 20
Programme de nettoyage préconfiguré	27	

¹ activée en mode d'exploitation analogique

² avec bruits aléatoires

Registres	Affectation	Domaine	Valeur par défaut
1	Adresse	1 – 127	3
2	Vitesse minimale	0 – 255	15
3	Temporisation de démarrage	0 – 71	1
4	Temporisation de freinage	0 – 71	1
5	Vitesse maximale	0 – 255	143
8	Réinitialisation	8	159
13	Fonction F1 à F8 pour signal de voie alternatif	0 – 255	96
14	Fonction FL, F9 à f15 pour signal de voie alternatif	0 – 255	9
17	Adresse avancée, byte supérieur	192 – 231	192
18	Adresse avancée, byte inférieur	0 – 255	128
27	Bit 4 : Mode freinage, tension contre sens de marche Bit 5 : Mode freinage, tension avec le sens de marche	0/16 0/32	16
29	Bit 0 : Sens de marche normal/inversé Bit 1 : Nombre de crans de marche 14/28(128) Bit 2 : Mode analogique désactivé/activé Bit 5 : Adresse courte/longue activée	0/1 0/2 0/4 0/32	6
50	Formats alternatifs Bit 1 : Analogique c.c. Bit 3 : Mfx désactivé/activé	0/2 0/8	15
63	Volume global	0 – 255	255
64	Seuil pour grincement de frein	0 – 255	20
67 – 94	Tableau de vitesse, crans de marche 1 à 28	0 – 255	
116 – 143	Mapping sorties phys., éclairage arrière, Aux 1 à 6, cf. 112 à 115	0 – 16 0 – 255	
141	Vitesse de la meule	0 – 255	255
176	Vitesse minimale analogique c.c.	1 – 255	80
177	Vitesse maximale analogique c.c.	1 – 255	100

Les paramètres d'usine relatifs aux CV du mappage de fonctions sont disponibles en ligne sur www.LGB.de dans l'annexe de la notice de la locomotive.

Veiligheidsaanwijzingen

- Het model mag alleen met het daarvoor bestemde bedrijfssysteem gebruikt worden.
- Alleen netadapters en transformatoren gebruiken die overeenkomen met de plaatselijke netspanning.
- De loc mag alleen vanuit een voedingspunt gevoed worden.
- Volg de veiligheidsaanwijzingen in de gebruiksaanwijzing van uw bedrijfssysteem nauwgezet op.
- Niet geschikt voor kinderen jonger dan 15 jaar.
- **Let op!** Het model bevat vanwege de functionaliteit scherpe kanten en punten.
- **Let op!** Dit product bevat magneten. Het inslikken van meer dan één magneet kan onder bepaalde omstandigheden de dood tot gevolg hebben. Waarschuw direct een arts.

Belangrijke aanwijzing

- De gebruiksaanwijzing is een onderdeel van het product en dient daarom bewaard en meegegeven worden bij het doorgeven van het product.
- Vrijwaring en garantie overeenkomstig het bijgevoegde garantiebewijs.
- Voor reparaties en onderdelen kunt u terecht bij uw LGB-dealer.
- Verwijderingsaanwijzingen:
www.maerklin.com/en/imprint.html

Functies

- Het model is geschikt voor het gebruik met LGB-tweerail-gelijkstroomsystemen met de gebruikelijke LGB-gelijkstroomrijregelaars (DC 0-24V)
- Fabrieksmatig ingebouwde multiprotocol-decoder (DC, DCC, mfx).
- Voor het gebruik met het LGB-meertreinen-systeem is het model op loc adres 03 ingesteld. In het mfx bedrijf wordt de loc automatisch herkend.
- Volume van de geluiden instelbaar
- Mfx-technologie voor het Mobile Station/Central Station.
Naam af de fabriek: **V 3**
- De functies kunnen alleen parallel geschakeld worden. Het serieel schakelen van de functies is niet mogelijk (zie hiervoor ook de gebruiksaanwijzing van uw besturingsapparaat).

Bedrijfssoorten schakelaar

De spoorreinigingsloc heeft een tweetraps bedrijfsmodus-schakelaar in de cabine (afb. 1), die u via het open raam kunt bedienen:

Pos. 0 loc stroomloos uitgezet

Pos. 1 alles ingeschakeld

Multiprotocolbedrijf

Analoogbedrijf

De decoder kan ook op analoge modelbanen of spoortrajecten gebruikt worden. De decoder herkent de analoge gelijkspanning (DC) automatisch en past zich aan de analoge railspanning aan. Alle functies die onder mfx of DCC voor het analoge bedrijf zijn ingesteld, worden geactiveerd (zie digitaalbedrijf).

De ingebouwde soundfuncties zijn af fabriek niet actief bij analoog bedrijf.

Digitaalbedrijf

De Decoder is een multiprotocoldecoder. De decoder kan onder de volgende digitale protocollen ingezet worden: mfx, DCC.

Het digitaalprotocol met de meeste mogelijkheden is het primaire digitaalprotocol. De volgorde van de digitaalprotocollen is afnemend in mogelijkheden:

Prioriteit 1: mfx; Prioriteit 2: DCC; Prioriteit 3: DC

Opmerking: de digitale protocollen kunnen elkaar beïnvloeden. Voor een storingsvrij bedrijf is het aan te bevelen de niet gebruikte protocollen met CV 50 te deactiveren. Deactiveer eveneens, voor zover uw centrale dit ondersteunt, ook de daar niet gebruikte digitale protocollen.

Worden twee of meer digitaal protocollen op de rails herkend, dan neemt de decoder automatisch het protocol met de hoogste prioriteit, bijv. mfx/DCC, dan wordt door de decoder het mfx-digitaalprotocol gebruikt (zie bovenstaand overzicht).

Opmerking: let er op dat niet alle functies in alle digitaalprotocollen mogelijk zijn. Onder mfx of DCC kunnen enkele instellingen, welke in analoogbedrijf werkzaam moeten zijn, ingesteld worden.

Aanwijzingen voor digitale besturing

- Het op de juiste wijze instellen van de diverse parameters staat beschreven in de handleiding van uw digitale Centrale.
- Fabrieksmatig zijn de waarden voor mfx zo ingesteld dat optimale rijeigenschappen gegarandeerd zijn.
Voor andere bedrijfssystemen moeten eventueel aanpassingen uitgevoerd worden.

mfX-protocol

Adressering

- Een adres is niet nodig, elke decoder heeft een éénmalig en éénduidig kenmerk (UID).
- De decoder meldt zich vanzelf aan bij het Central Station of Mobile Station met zijn UID-kenmerk.

Programmering

- De eigenschappen kunnen m.b.v. het grafische scherm op het Central Station resp. deels ook met het Mobile Station geprogrammeerd worden.
- Alle configuratie variabelen (CV) kunnen vaker gelezen en geprogrammeerd worden.
- De programmering kan zowel op het hoofdspoor als op het programmeerspoor gebeuren.
- De default-instellingen (fabrieksinstelling) kunnen weer hersteld worden.
- Functiemapping: functies kunnen met behulp van het Central Station 60212 (met beperking) en met het Central Station 60213/60214/60215 aan elke gewenste functietoets worden toegewezen (zie het helpbestand in het Central Station).

DCC-protocol

Adressering

- Kort adres – lang adres – tractie adres
- Adresbereik:
 - 1 – 127 kort adres, tractie adres
 - 1 – 10239 lang adres
- Elk adres is handmatig programmeerbaar.
- Kort of lang adres wordt met CV 29 (bit 5) gekozen.
- Een toegepast tractieadres deactiveert het standaardadres.

Programmering

- De eigenschappen van de decoder kunnen via de configuratie variabelen (CV) vaker gewijzigd worden.
- De CV-nummers en de CV-waarden worden direct ingevoerd.
- De CV's kunnen vaker gelezen en geprogrammeerd worden (programmering op het programmeerspoor).
- De CV's kunnen naar wens geprogrammeerd worden (PoM - programmering op het hoofdspoor). PoM is niet mogelijk bij CV 1, 17, 18 en 29. PoM moet door uw centrale ondersteund worden (zie de gebruiksaanwijzing van uw apparaat).
- De default-instellingen (fabrieksinstelling) kunnen weer hersteld worden.
- 14 resp. 28/128 rijstappen instelbaar.
De loc staat standaard ingesteld op 28 rijfasen. Als uw trein is ingesteld op 14 rijfasen, moet de loc worden omgeprogrammeerd (VC 29, bit 1).
- Alle functies kunnen overeenkomstig de functiemapping geschakeld worden (zie CV-beschrijving).
- Voor verdere informatie, zie de CV-tabel DCC-protocol.

Het is aan te bevelen om het programmeren alleen op het programmeerspoor uit te voeren.

ONDERHOUD


Smering

Aslagers af en toe met een druppel Märklin olie (7149) oliën.

Spoorreinigin

Met functie F27 start u de door LGB geoptimaliseerde instelling voor de rij- en reinigingssnelheid. De functie werkt alleen bij vooruitrijden. Dit levert over het algemeen ook het beste reinigingsresultaat op.

- Niet gebruiken voor het reinigen van vernikkelde LGB rails.
- De reinigingsmotor werkt alleen als de reinigingsloc vooruit rijdt. Dit vergemakkelijkt het reinigen van dode uiteinden zoals bijv. opstelsporen.
- De reinigingsloc reinigt geen natte of veroliede rails.
- Bij gebruik van de spoorreinigingsloc mag op de wissels geen **aanvullende** strijkregelverlenging (bv. E356201) zijn gemonteerd.
- Vervang de reinigingswielen voordat de grijze reinigingsschijven onder het niveau van de buitenste wielschijven afgesleten zijn (zie vervangen reinigingswielen). Als de reinigingsschijven op het niveau van de buitenste wielschijven komen, kunnen deze schijven de rails beschadigen.
- De reinigingswielen (67267) kunnen via de geautoriseerde LGB-dealer betrokken worden. De verpakking bevat de reinigingsringen, de binnenste wielflenzen en de buitenste schijven. Altijd ook de wielflenzen en de buitenste schijven vervangen als u de reinigingsring vervangt.
- Het door de railreiniging verwijderde vuil en schuursel blijft in de buurt van de rail liggen en zet zich af op tapijt en andere materialen.
- Als de railreinigingsloc voor de eerste keer of met nieuwe reinigingswielen gebruikt wordt, maakt deze soms wat meer lawaai.
- De reinigingsmotor is voorzien van een thermische overbelastingsbeveiliging. Als de motor overbelast wordt, schakelt deze automatisch uit. De overbelastingsschakelaar schakelt na een paar minuten vanzelf weer in. In de regel laat zich een overbelasting vermijden door de loc wat sneller te laten rijden.
- Laat de railreinigingsloc alleen onder toezicht rijden. Als de loc ontspoord, kunnen de reinigingswielen door blijven draaien en de rails beschadigen.

Schakelbare functies		
verlichting ¹		LV + LR
Geluid: claxon lang	1	Sound 1
Geluid: piepende remmen uit	2	BS
Geluid: luidklok	3	Sound 3
Slijpschijven aan/uit	4	AUX 6
Geluid: claxon kort	5	Sound 2
Geluid: bedrijfsgeluiden ^{1,2}	6	FS
Knipperlicht	7	AUX 4 & 5
Sound aan/uit	8	
ABV, uit	9	
Schijnwerper	10	AUX 1
Geluid: gesprek in cabine	11	Sound 4
Cabineverlichting	12	AUX 3
Geluid: compressor	13	Sound 11
Geluid: ventilator	14	Sound 9
Geluid: zandstrooier	15	Sound 15
Geluid: claxon (4 x kort)	16	Sound 21
Geluid: gesprek in cabine	17	Sound 5
Geluid: gesprek in cabine	18	Sound 6
Geluid: remleiding vullen	19	Sound 12
Geluid: fluit	20	Sound 13
Geluid: perslucht afblazen	21	Sound 14
Geluid: raillassen	22	Sound 16
Geluid: aankoppelen (buffer aan buffer)	23	Sound 17
Geluid: zijseleper	24	Sound 18
Geluid: pneumatische schroevendraaier	25	Sound 19
Geluid: hameren	26	Sound 20
Ingestelde reiniging	27	

¹ In analoogbedrijf actief

² met toevaelgeluiden

Register	Belegging	Bereik	Default
1	Adres	1 – 127	3
2	Minimumsnelheid	0 – 255	15
3	Optrekvertraging	0 – 71	1
4	Afremvertraging	0 – 71	1
5	Maximumsnelheid	0 – 255	143
8	Reset	8	159
13	Functie F1 – F8 bij alternatief railsignaal	0 – 255	96
14	Functie FL, F9 – f15 bij alternatief railsignaal	0 – 255	9
17	Lange adressering, hoogste byte	192 – 231	192
18	Lange adressering, laagste byte	0 – 255	128
27	Bit 4: remmodus spanning tegengesteld aan rijrichting Bit 5: remmodus spanning gelijk aan rijrichting	0/16 0/32	16
29	Bit 0: Rijrichting normaal/omgekeerd Bit 1: Aantal rijstappen 14/28(128) Bit 2: Analoogbedrijf uit/aan Bit 5: kort / lang adres actief	0/1 0/2 0/4 0/32	6
50	Alternatief formaat Bit 1: Analoog DC Bit 3: mfx uit/aan	0/2 0/8	15
63	Totaal volume	0 – 255	255
64	Drempelwaarde voor piepende remmen	0 – 255	20
67 – 94	Snelheidstabel voor rijstappen 1 - 28	0 – 255	
116 – 143	Mapping fysieke uitgangen, licht achter, Aux 1 – 6, vgl. 112 – 115	0 – 16 0 – 255	
141	Snelheid slijpschijf	0 – 255	255
176	Minimumsnelheid analoog DC	1 – 255	80
177	Maximumsnelheid analoog DC	1 – 255	100

De fabrieksinstellingen van de CV's voor functiemapping vindt u als bijlage bij de handleiding van de loc op www.LGB.de.

Aviso de seguridad

- Está permitido utilizar el modelo en miniatura únicamente con un sistema operativo previsto para la misma.
- Utilizar exclusivamente fuentes de alimentación conmutadas y transformadores cuya tensión de red coincida con la local.
- El modelo en miniatura debe realizarse exclusivamente desde una fuente de potencia.
- Siempre tenga presentes las advertencias de seguridad recogidas en las instrucciones de empleo de su sistema operativo.
- No apto para niños menores de 15 años.
- **¡ATENCIÓN!** El modelo en miniatura incorpora cantos y puntas cortantes impuestas por su funcionalidad.
- **¡ATENCIÓN!** Este producto contiene imanes. Ingerir más de un imán puede ser mortal según las circunstancias. En este caso, acudir inmediatamente a un médico.

Notas importantes

- Las instrucciones de empleo forman parte del producto y, por este motivo, deben conservarse y entregarse junto con el producto en el caso de venta del mismo.
- Responsabilidad y garantía conforme al documento de garantía que se adjunta.
- Para cualquier reparación y para el pedido de recambios, por favor diríjase a su distribuidor profesional de LGB.
- Para su eliminación: www.maerklin.com/en/imprint.html

Funciones

- El modelo en miniatura ha sido previsto para el funcionamiento en sistemas de corriente continua de dos conductores LGB provistos de pupitres de conducción de corriente continua LGB convencionales (corriente continua, 0 - 24 V).
- Decoder multiprotocolo montado en fábrica (DC, DCC, mfx).
- Para su uso con el sistema multitren LGB (DCC), el modelo en miniatura está programado en la dirección de locomotora 03. En funcionamiento con mfx, la locomotora es identificada automáticamente.
- Volumen variable de los ruidos
- Tecnología mfx para la Mobile Station/Central Station.
Nombre de fábrica: **V 3**
- Las funciones se pueden ejecutar solo en paralelo. No es posible una activación secuencial de las funciones (tenga presente al respecto las instrucciones de empleo de su unidad de control).

Selector de modo de funcionamiento

La locomotora de limpieza de carriles incorpora un selector de modo de funcionamiento de dos levas en la cabina de conducción (Figura 1), el cual puede accionarse a través de la ventana abierta:

- Pos. 0 Loco estacionada sin corriente
- Pos. 1 todo encendido

Funcionamiento multiprotocolo

Modo analógico

El decoder puede utilizarse también en maquetas de trenes o tramos de vía analógicos. El decoder detecta la tcontinua analógica (DC) automáticamente, adaptándose a la tensión de vía analógica. Están activas todas las funciones que hayan sido configuradas para el modo analógico en mfx o DCC (véase Modo digital). En el modo analógico, las funciones de sonido integradas vienen desactivadas de fábrica.

Modo digital

Los decoders son decoders multiprotocolo. El decoder puede utilizarse con los siguientes protocolos digitales: mfx, DCC.

El protocolo digital que ofrece el mayor número de posibilidades es el protocolo digital de mayor peso. El orden de pesos de los protocolos digitales es descendente. Prioridad 1: mfx; Prioridad 2: DCC; Prioridad 3: DC

Nota: Los protocolos digitales pueden afectarse mutuamente. Para asegurar un funcionamiento sin anomalías recomendamos desactivar con la CV 50 los protocolos digitales no necesarios.

Desactive, en la medida en que su central lo soporte, también en ésta los protocolos digitales no necesarios.

Si se detectan dos o más protocolos digitales en la vía, el decoder aplica automáticamente el protocolo digital de mayor peso, p. ej. mfx/DCC, siendo por tanto asumido por el decoder el protocolo digital mfx (véase tabla anterior).

Nota: Tenga presente que no son posibles todas las funciones en todos los protocolos digitales. En mfx y DCC pueden configurarse algunos parámetros de funciones que deben tener efecto en el modo analógico

Informaciones para el funcionamiento digital

- Deberá consultar el procedimiento exacto de configuración de los diversos parámetros en el manual de instrucciones de la central multitren que desee utilizar.
- Los valores configurados de fábrica han sido elegidos para mfx de tal modo que quede garantizada el mejor comportamiento de marcha posible.
Para otros sistemas operativos también deben realizarse adaptaciones.

Protocolo mfx

Direccionamiento

- No se requiere direccionamiento, recibiendo cada decoder una identificación universalmente única e inequívoca (UID)
- El decoder se da de alta automáticamente en una Central Station o en una Mobile Station con su UID-identificación:

Programación

- Las características pueden programarse mediante la interfaz gráfica de la Central Station o bien en parte también con la Mobile Station.
- Es posible leer y programar múltiples veces todas las Variables de Configuración (CV).
- La programación puede realizarse bien en la vía principal o en la vía de programación.
- Es posible restaurar la configuración por defecto (configuración de fábrica).
- Mapeado de funciones: las funciones pueden asignarse a cualesquiera teclas de función (véase Ayuda en la Central Station) con ayuda de la Central Station 60212 (con limitaciones) y con la Central Station 60213/60214/60215.

Protocolo DCC

Direccionamiento

- Dirección corta – Dirección larga – Dirección de tracción
- Intervalo de direcciones:
 - 1 – 127 Dirección corta, dirección de tracción
 - 1 – 10239 Dirección larga
- Cada dirección puede programarse manualmente.
- La dirección corta o larga se selecciona mediante la CV 29 (bit 5).
- Una dirección de tracción aplicada desactiva la dirección estándar.

Programación

- Las características pueden modificarse múltiples veces mediante las Variables de Configuración (CV).
- El número de CV y los valores de cada CV se introducen directamente.
- Las CVs pueden leerse y programarse múltiples veces (programación en la vía de programación)
- Las CVs pueden programarse libremente. (PoM - Programación en la vía principal. No es posible la programación PoM en las variables CV 1, 17, 18 y 29. PoM debe ser soportada por la central utilizada (véase Descripción de la unidad de control).
- Las configuraciones por defecto (configuraciones de fábrica) pueden restaurarse.
- Pueden configurarse 14 o bien 28/128 niveles de marcha.
De fábrica, la loco está programada a 28 niveles de velocidad. Si su unidad de conducción estuviese configurada para 14 niveles de velocidad, se debe reprogramar de modo acorde la loco (variable CV29, bit 1).
- Todas las funciones pueden maniobrase conforme al mapeado de funciones (véase Descripción de las CVs).
- Para más información, véase Tabla de CVs para protocolo DCC.

Por norma, se recomienda realizar las programaciones en la vía de programación.

MANTENIMIENTO


Lubricación

Lubricar de vez en cuando con sendas gotas de aceite Märklin (7149) los rodamientos de los ejes.

Limpieza de carriles

Con la función F27, arranque el ajuste optimizado por LGB para la velocidad de circulación y de limpieza. Esta función actúa solo en marcha hacia delante y, por regla general, proporciona el mejor resultado de limpieza.

- No utilizar para limpiar la vía LGB niquelada.
- El motor de limpieza funciona únicamente cuando la locomotora de limpieza de carriles circula hacia adelante. Esto facilita la limpieza de „callejones sin salida“ como, p.ej., vías de estacionamiento.
- La locomotora de limpieza de carriles no limpia carriles mojados o aceitados.
- Para el funcionamiento de la locomotora de limpieza de carriles no está permitido montar en los desvíos ningún prolongador **complementario** de contracarriles (p. ej., E356201).
- Sustituya las ruedas de limpieza antes de que los discos de limpieza se hayan desgastado por debajo del nivel del disco exterior de la rueda (véase sustitución de las ruedas de limpieza). Si los discos de limpieza están desgastados hasta el nivel de los discos exteriores de las ruedas, los discos pueden dañar los carriles.
- Pueden obtenerse ruedas de limpieza (67267) a través de distribuidores autorizados de LGB. La caja contiene los aros de limpieza, las bridas interiores de las ruedas y los discos exteriores. Sustituir siempre también las bridas de rueda y los discos exteriores a la hora de sustituir los anillos de limpieza.
- La suciedad y la abrasión eliminadas durante la limpieza de los carriles se acumulan en la zona en torno a éstos y se depositan quedando firmemente adheridos en moquetas y otros materiales.
- Si se utiliza la locomotora de limpieza de carriles por primera vez o con ruedas de limpieza nuevas, a veces no funciona con la suavidad deseable.
- El motor de limpieza está equipado con una protección térmica contra sobrecargas. Si el motor hubiera sufrido una sobrecarga, se para inmediatamente. El interruptor de sobrecarga se rearma automáticamente a la posición inicial al cabo de un par de minutos. Por regla general, se puede evitar una sobrecarga aumentando algo la velocidad a la cual gira la locomotora.
- No permita que la locomotora de limpieza de carriles circule sin vigilancia. Si la locomotora descarrila, las ruedas de limpieza podrían continuar girando y acabar dañando los carriles.

Funciones conmutables		
Faros ¹		LV + LR
Ruido: Bocina, larga duración	1	Sound 1
Ruido: Desconectar chirrido de los frenos	2	BS
Ruido: Campana	3	Sound 3
Muestras abrasivas trabajando/retiradas	4	AUX 6
Ruido: Bocina, corta duración	5	Sound 2
Ruido: ruido de explotación ^{1,2}	6	FS
Luz intermitente	7	AUX 4 & 5
Activar/desactivar sonido	8	
ABV, apagado	9	
Faros	10	AUX 1
Ruido: Conversación en cabina	11	Sound 4
Alumbrado interior de la cabina	12	AUX 3
Ruido: Compresor	13	Sound 11
Ruido: Ventilador	14	Sound 9
Ruido: Arenado	15	Sound 15
Ruido: Bocina (4 veces brevemente)	16	Sound 21
Ruido: Conversación en cabina	17	Sound 5
Ruido: Conversación en cabina	18	Sound 6
Ruido: Llenado de manguera de frenos	19	Sound 12
Ruido: Silbato	20	Sound 13
Ruido: Purgar aire comprimido	21	Sound 14
Ruido: Juntas de carriles	22	Sound 16
Ruido: Enganche de coches/vagones (tope contra tope)	23	Sound 17
Ruido: Amoladora en ángulo	24	Sound 18
Ruido: Atornilladora neumática	25	Sound 19
Ruido: Martilleado	26	Sound 20
Programa limpieza preconfigurado	27	

¹ activo en funcionamiento analógico

² con ruidos aleatorios

Registro	Configuración	Rango	Valor por defecto
1	<i>Dirección</i>	1 – 127	3
2	<i>Velocidad mínima</i>	0 – 255	15
3	<i>Retardo de arranque</i>	0 – 71	1
4	<i>Retardo de frenado</i>	0 – 71	1
5	<i>Velocidad máxima</i>	0 – 255	143
8	<i>Reset</i>	8	159
13	<i>Función F1 – F8 con señal de vía alternativa</i>	0 – 255	96
14	<i>Función FL, F9 – F15 con señal de vía alternativa</i>	0 – 255	9
17	<i>Dirección ampliada, byte de mayor peso</i>	192 – 231	192
18	<i>Dirección ampliada, byte de menor peso</i>	0 – 255	128
27	<i>Bit 4: Modo de frenado Tensión en contra del sentido de marcha</i> <i>Bit 5: Modo de frenado Tensión a favor del sentido de marcha</i>	0/16 0/32	16
29	<i>Bit 0: Sentido de marcha normal/inverso</i> <i>Bit 1: Número de niveles de marcha 14/28(128)</i> <i>Bit 2: Desactivar/activar funcionamiento analógico</i> <i>Bit 5: Dirección corta/larga activa</i>	0/1 0/2 0/4 0/32	6
50	<i>Formatos alternativos</i> <i>Bit 1: Analógico DC</i> <i>Bit 3: desactivar/activar mfx</i>	0/2 0/8	15
63	<i>Volumen total</i>	0 – 255	255
64	<i>Umbral para chirrido de frenos</i>	0 – 255	20
67 – 94	<i>Tabla de velocidades de niveles de marcha 1 – 28</i>	0 – 255	
116 – 143	<i>Mapeado de salidas físicas, luces de cola, Aux 1 – 6, véase 112 – 115</i>	0 – 16 0 – 255	
141	<i>Velocidad de la muela</i>	0 – 255	255
176	<i>Velocidad mínima en formato analógico DC</i>	1 – 255	80
177	<i>Velocidad máxima en formato analógico DC</i>	1 – 255	100

Los valores de configuración por defecto de las variables CVs del mapeado de funciones están disponibles como Anexo a las instrucciones de empleo de la loco en www.LGB.de.

Avvertenze per la sicurezza

- Tale modello deve venire impiegato soltanto con un sistema di funzionamento adeguato a tale scopo.
- Utilizzare soltanto alimentatori “switching” da rete e trasformatori che corrispondono alla Vostra tensione di rete locale.
- Tale modello deve venire alimentato solo a partire da una sola sorgente di potenza.
- Prestate attenzione assolutamente alle avvertenze di sicurezza nelle istruzioni di impiego del Vostro sistema di funzionamento.
- Non adatto per i bambini sotto i 15 anni.
- **AVVERTENZA!** Per motivi funzionali i bordi e le punte sono spigolosi.
- **AVVERTENZA!** Questo prodotto contiene magneti. L'ingestione di più di un magnete può causare la morte. In caso di ingestione informare immediatamente un medico.

Avvertenze importanti

- Le istruzioni di impiego sono parte costitutiva del prodotto e devono pertanto venire preservate nonché consegnate in dotazione in caso di cessione del prodotto.
- Prestazioni di garanzia e garanzia in conformità all'accluso certificato di garanzia.
- Per le riparazioni o le parti di ricambio, contrattare il rivenditore LGB.
- Smaltimento: www.maerklin.com/en/imprint.html

Funzioni

- Tale modello è predisposto per il funzionamento su sistemi LGB in corrente continua a due rotaie con i tradizionali regolatori di marcia LGB a corrente continua (DC, 0 - 24 V).
- Decoder multiprotocollo (DC, DCC, mfx) incorporato di fabbrica.
- Per l'impiego con il sistema LGB per numerosi treni (DCC) tale modello è programmato sull'indirizzo da locomotiva 03. Nel funzionamento con mfx la locomotiva viene riconosciuta automaticamente.
- Intensità sonora dei rumori modificabile
- Tecnologia Mfx per Mobile Station/Central Station.
Nome di fabbrica: **V 3**
- Le funzioni possono venire messe in azione solo in modo parallelo. L'azionamento seriale delle funzioni non è possibile (prestate attenzione a questo proposito alle istruzioni del Vostro apparato di comando).

Commutatori del tipo di esercizio

La locomotiva di pulizia delle rotaie ha un commutatore del tipo di funzionamento a due posizioni nella cabina di guida (figura 1), che si può azionare attraverso il finestrino aperto:

Posiz. 0 Locomotiva messa in sosta senza corrente

Posiz. 1 Tutto attivato

Esercizio multi-protocollo

Esercizio analogico

Tale Decoder può venire fatto funzionare anche su impianti o sezioni di binario analogiche. Il Decoder riconosce automaticamente la tensione analogica (DC) e si adegua alla tensione analogica del binario. Vi sono attive tutte le funzioni che erano state impostate per l'esercizio analogico sotto mfx oppure DCC (si veda esercizio Digital).

Le funzionalità sonore incorporate non sono attive di fabbrica nell'esercizio analogico.

Esercizio Digital

I Decoder sono Decoder multi-protocollo. Il Decoder può venire impiegato sotto i seguenti protocolli Digital: mfx, DCC.

Il protocollo Digital con il maggior numero di possibilità è il protocollo digitale di massimo valore. La sequenza dei protocolli Digital, con valori decrescenti, è:

Priorità 1: mfx; Priorità 2: DCC; Priorità 3: DC

Avvertenza: I protocolli Digital possono influenzarsi reciprocamente. Per un esercizio esente da inconvenienti noi consigliamo di disattivare con la CV 50 i protocolli Digital non necessari.

Qualora la Vostra centrale li supporti, vogliate disattivare anche li i protocolli Digital non necessari.

Qualora sul binario vengano riconosciuti due o più protocolli Digital, il Decoder accetta automaticamente il protocollo Digital di valore più elevato. Ad es. mfx/DCC, in tal modo viene accettato dal Decoder il protocollo Digital mfx (si veda la precedente tabella).

Avvertenza: Prestate attenzione al fatto che non tutte le funzioni sono possibili in tutti i protocolli Digital. Sotto mfx e DCC possono venire eseguite alcune impostazioni di funzioni, le quali saranno efficaci nell'esercizio analogico.

Istruzioni per la funzione digitale

- L'esatto procedimento per l'impostazione dei differenti parametri siete pregati di ricavarlo dalle istruzioni di servizio della Vostra centrale per molti treni.
- I valori impostati dalla fabbrica sono selezionati per mfx, cosicché sia garantito un comportamento di marcia migliore possibile.
Per altri sistemi di funzionamento se necessario devono venire apportati degli adattamenti.

Protocollo mfx

Indirizzamento

- Nessun indirizzo necessario, ciascun Decoder riceve una sua identificazione irripetibile e univoca (UID).
- Il Decoder si annuncia automaticamente ad una Central Station oppure Mobile Station con il suo UID-identificazione.

Programmazione

- Le caratteristiche possono venire programmate tramite la superficie grafica della Central Station o rispettivamente in parte anche con la Mobile Station.
- Tutte le Variabili di Configurazione (CV) possono venire ripetutamente lette e programmate.
- Tale programmazione può avvenire sui binari principali oppure sul binario di programmazione.
- Le impostazioni di default (impostazioni di fabbrica) possono venire nuovamente riprodotte.
- Mappatura delle funzioni: con l'ausilio della Central Station 60212 (limitatamente) e con la Central Station 60213/60214/60215 le funzioni possono venire assegnate a dei tasti funzione a piacere (si vedano le guide di aiuto nella Central Station).

Protocollo DCC

Indirizzamento

- Indirizzo breve – Indirizzo lungo – Indirizzo unità di trazione
- Ambito degli indirizzi:
da 1 a 127 indirizzo breve, indirizzo unità di trazione da 1 a 10239 indirizzo lungo.
- Ciascun indirizzo è programmabile manualmente.
- L'indirizzo breve oppure lungo viene selezionato tramite la CV 29 (Bit 5).
- Un indirizzo di unità di trazione utilizzato disattiva l'indirizzo standard.

Programmazione

- Le caratteristiche possono venire ripetutamente modificate tramite le Variabili di Configurazione (CV).
- Il numero della CV ed i valori della CV vengono introdotti direttamente.
- Le CV possono venire ripetutamente lette e programmate (Programmazione sul binario di programmazione).
- Le CV possono venire programmate a piacere (PoM - programmazione sul binario principale). PoM non è possibile nel caso delle CV 1, 17, 18 e 29. PoM deve venire supportata dalla Vostra centrale (si vedano le istruzioni di impiego del Vostro apparato).
- Le impostazioni di default (impostazioni di fabbrica) possono venire nuovamente riprodotte.
- 14 o rispettivamente 28/128 gradazioni di marcia impostabili.
Tale locomotiva è programmata di fabbrica su 28 gradazioni di marcia. Qualora il Vostro regolatore di marcia sia impostato su 14 gradazioni di marcia, la locomotiva deve allora venire riprogrammata in modo corrispondente (CV29, Bit1).
- Tutte le funzioni possono venire commutate in modo rispondente alla mappatura delle funzioni (si veda la descrizione delle CV).
- Per ulteriori informazioni, si veda la tabella delle CV nel protocollo DCC.

È consigliabile intraprendere le programmazioni essenzialmente sul binario di programmazione.

MANUTENZIONE


Lubrificazione

Oliare di tanto in tanto i cuscinetti degli assi con una goccia di olio Märklin (7149).

Pulizia delle rotaie

Con la funzione F27 potete avviare l'impostazione ottimizzata da LGB per la velocità di marcia e di pulitura. Tale funzione lavora soltanto in marcia avanti e nel caso generale fornisce il migliore risultato di pulitura.

- Non utilizzare per la pulitura dei binari LGB nichelati.
- Il motore di pulizia lavora soltanto quando la locomotiva di pulizia dei binari marcia in avanti. Questo facilita la pulitura di „binari morti“, come ad es. binari di ricovero.
- La locomotiva per la pulizia dei binari non può pulire alcuna rotaia bagnata oppure sporca di olio.
- Per il funzionamento della locomotiva di pulizia delle rotaie nei deviatori non deve essere montato alcun prolungamento **addizionale** di guida delle ruote (ad es. E356201).
- Vogliate sostituire le ruote di pulitura, prima che i dischi grigi di pulizia siano consumati al disotto del livello dei dischi delle ruote esterni (si veda: Sostituzione delle ruote di pulizia). Qualora i dischi di pulizia siano consumati al livello dei dischi delle ruote esterni, tali dischi possono danneggiare le rotaie.
- Le ruote per la pulitura (67267) possono venire acquistate tramite rivenditori autorizzati LGB. La confezione contiene gli anelli di pulitura, le flangie interne delle ruote ed i dischi esterni. Sostituite sempre anche le flangie delle ruote ed i dischi esterni, quando Voi sostituite gli anelli di pulitura.
- La sporcizia e la polvere rimossa durante la pulitura delle rotaie si raccoglie nelle adiacenze delle rotaie e si deposita in tappeti ed altri materiali.
- Quando la locomotiva per la pulizia delle rotaie viene impiegata per la prima volta oppure con delle nuove ruote di pulitura, qualche volta essa lavora in modo non molto scorrevole.
- Il motore di pulitura è equipaggiato con una protezione termica contro il sovraccarico. Qualora il motore sia sovraccarico, esso si disattiva automaticamente. L'interruttore di sovraccarico torna in modo automatico a disporsi nuovamente in posizione di erogazione dopo un paio di minuti. Di regola si può evitare un sovraccarico, purché si faccia marciare la locomotiva alquanto più velocemente.
- Non lasciate viaggiare la locomotiva di pulizia delle rotaie senza sorveglianza. Qualora tale locomotiva esca dal binario, le ruote di pulitura potrebbero continuare a girare e danneggiare le rotaie.

Funzioni commutabili		
Illuminazione ¹		LV + LR
Rumore: tromba lunga	1	Sound 1
Rumore: stridore dei freni escluso	2	BS
Rumore: Campana	3	Sound 3
Disco abrasivo attivo/fermo	4	AUX 6
Rumore: tromba breve	5	Sound 2
Rumore: rumori di esercizio ^{1,2}	6	FS
Fanale lampeggiante	7	AUX 4 & 5
Effetti sonori attivi/spenti	8	
ABV, spento	9	
Faro proiettore	10	AUX 1
Rumore: discorso in cabina	11	Sound 4
Illuminazione della cabina	12	AUX 3
Rumore: Compressore	13	Sound 11
Rumore: Ventilatori	14	Sound 9
Rumore: sabbatura	15	Sound 15
Rumore: tromba (4 x breve)	16	Sound 21
Rumore: discorso in cabina	17	Sound 5
Rumore: discorso in cabina	18	Sound 6
Rumore: riempimento condotta del freno	19	Sound 12
Rumore: fischio a trillo	20	Sound 13
Rumore: scarico dell'aria compressa	21	Sound 14
Rumore: Giunzioni delle rotaie	22	Sound 16
Rumore: agganciamento (respingente contro respingente)	23	Sound 17
Rumore: smerigliatura laterale	24	Sound 18
Rumore: avvitatore ad aria compressa	25	Sound 19
Rumore: battito di martello	26	Sound 20
Programma di pulitura pre-impostato	27	

¹ attivo nel funzionamento analogico

² con rumori casuali

Registro	Assegnazione	Campo	Default
1	Indirizzo	1 – 127	3
2	Velocità minima	0 – 255	15
3	Ritardo di avviamento	0 – 71	1
4	Ritardo di frenatura	0 – 71	1
5	Velocità massima	0 – 255	143
8	Ripristino (reset)	8	159
13	Funzioni F1 – F8 con segnale alternativo sul binario	0 – 255	96
14	Funzioni FL, F9 – F15 con segnale alt.vo sul binario	0 – 255	9
17	Indirizzo esteso, Byte di valore più alto	192 – 231	192
18	Indirizzo esteso, Byte di valore più basso	0 – 255	128
27	Bit 4: Modalità di frenatura con tensione opposta al senso di marcia Bit 5: Modalità di frenatura con tensione secondo il senso di marcia	0/16 0/32	16
29	Bit 0: direzione di marcia normale/inversa Bit 1: numero gradazioni di marcia 14/28(128) Bit 2: esercizio analogico attivo/escluso Bit 5: indirizzo breve / lungo attivo	0/1 0/2 0/4 0/32	6
50	Formati alternativi Bit 1: DC analogica Bit 3: mfx spento/attivo	0/2 0/8	15
63	Intensità sonora complessiva	0 – 255	255
64	Livello per stridore dei freni	0 – 255	20
67 – 94	Gradazioni di marcia 1 – 28 in tabella velocità	0 – 255	
116 – 143	Mappatura fisica uscite, fanali post., Aux 1 – 6, vedi 112 – 115	0 – 16 0 – 255	
141	Velocità della mola	0 – 255	255
176	Velocità minima DC analogica	1 – 255	80
177	Velocità massima DC analogica	1 – 255	100

Le impostazioni di fabbrica per le CV della mappatura delle funzioni sono disponibili on-line sotto www.LGB.de come appendice alle istruzioni della locomotiva.

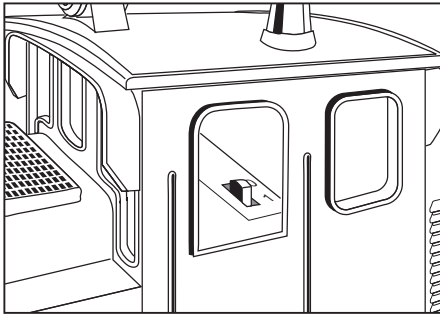


Bild 1, Betriebsartenschalter
 Fig. 1, Power control switch
 Img. 1, Modes d'exploitation
 Afb. 1, Bedrijfssoorten schakelaar
 Fig. 1, Selector de modo de funcionamiento
 Figura 1, Commutatore del tipo di esercizio

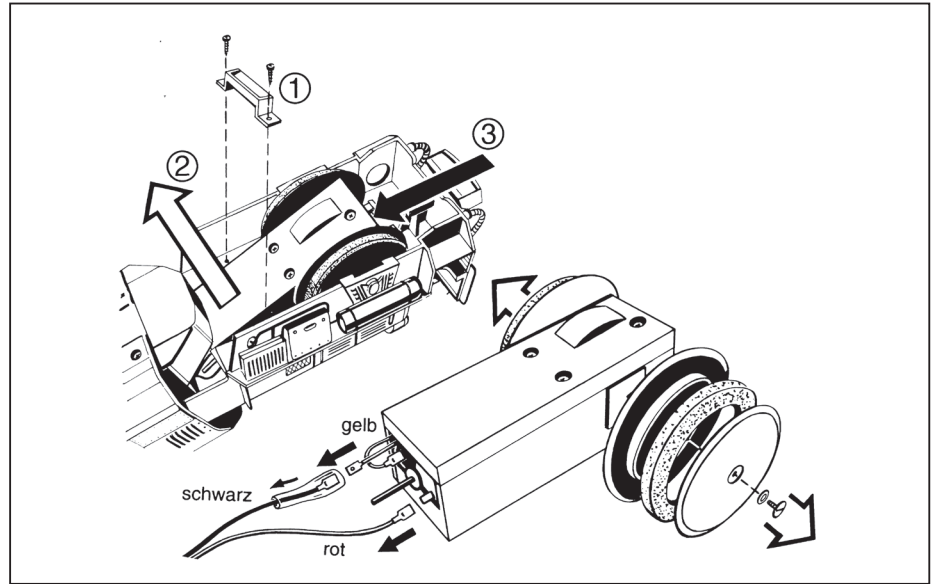
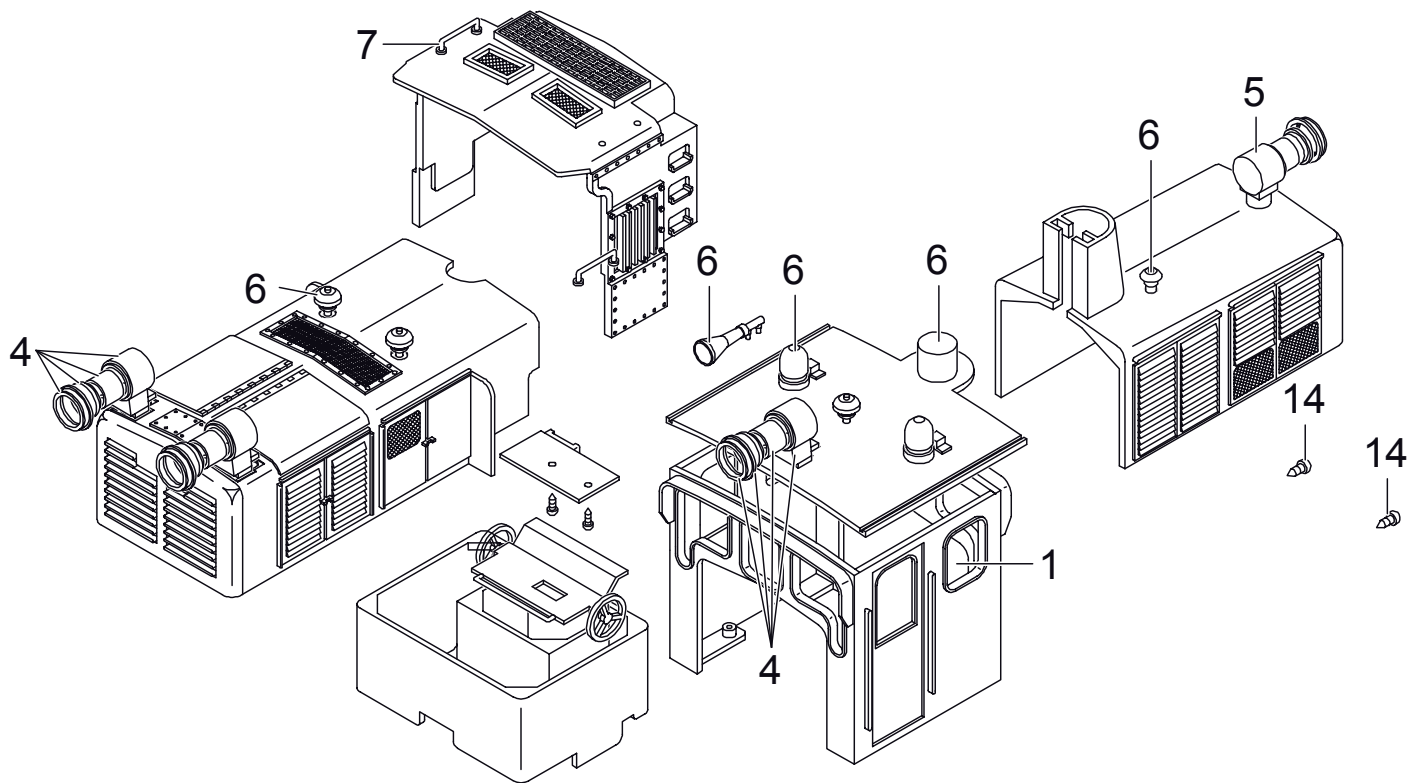
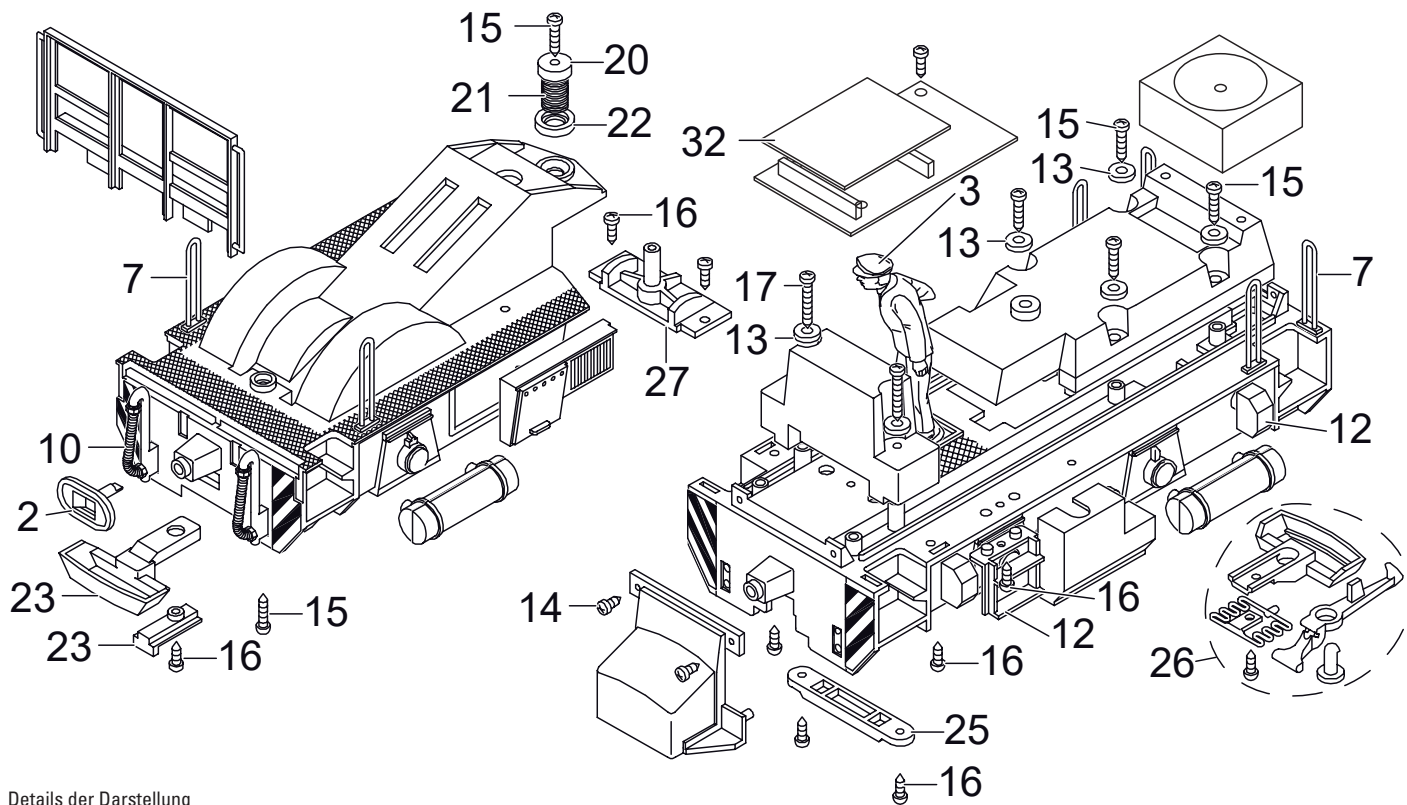


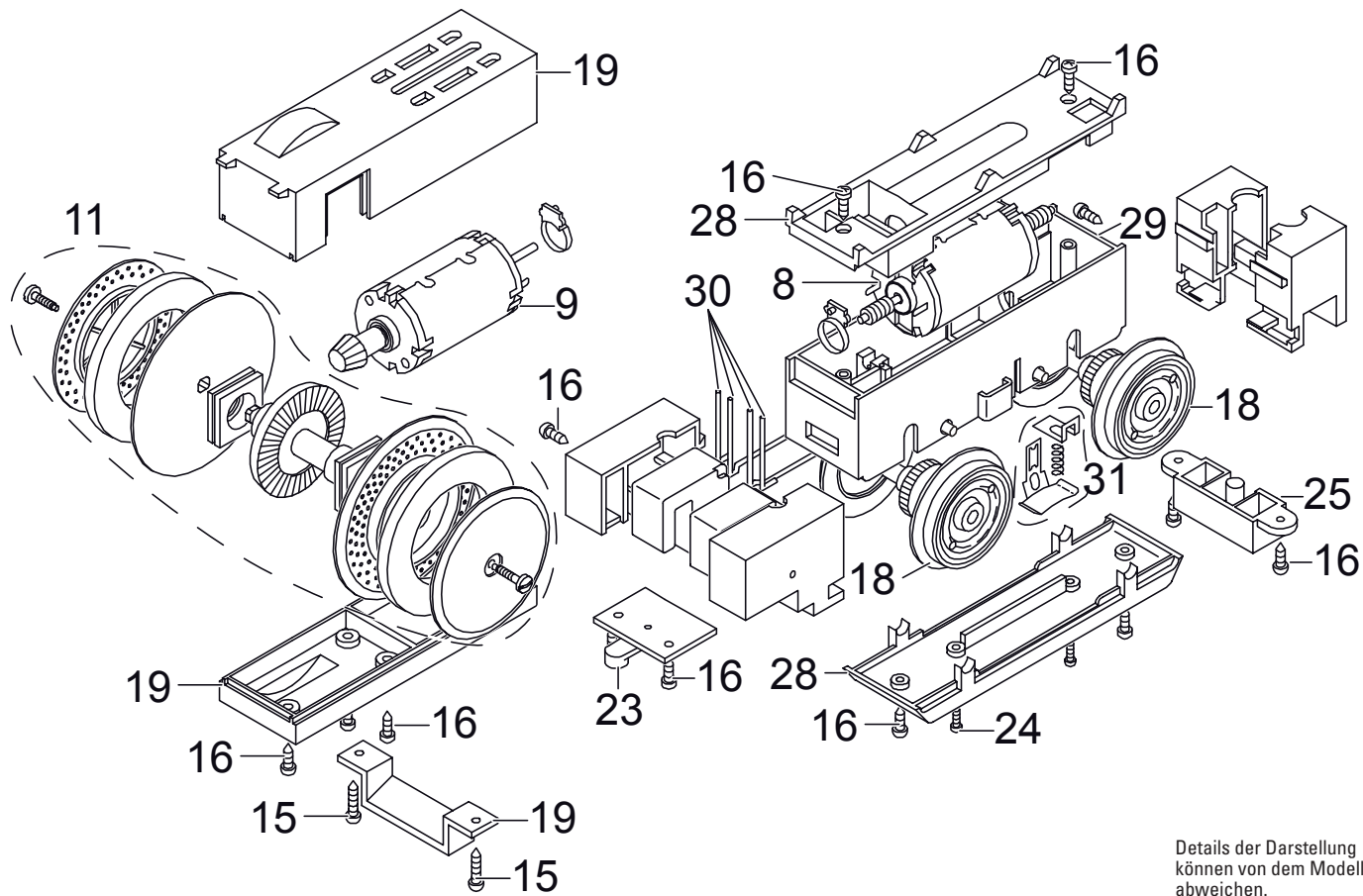
Bild 2, Austauschen der Reinigungsräder
 Fig. 2, Replacing the cleaning wheels
 Img. 2, Remplacement des roues nettoyantes
 Afb. 2, Vervangen van de reinigingswielen
 Figura 2, Sustitución de las ruedas de limpieza
 Figura 2, Sostituzione delle ruote di pulitura



Details der Darstellung
können von dem Modell
abweichen.



Details der Darstellung
 können von dem Modell
 abweichen.



Details der Darstellung
 können von dem Modell
 abweichen.

1	Fenster	E352 055
2	Puffer	E129 266
3	Lokführer	E132 022
4	Stirnlampe	E188 997
5	Laterne	E352 056
6	Abdeckkappen, Signalhorn	E188 999
7	Haltegriffe, Griffstangen	E352 058
8	Motor	E126 050
9	Motor	E132 062
10	Heizschläuche	E129 745
11	Schleifräder	E132 064
12	Tritte, Sandkasten	E189 001
13	Beilagscheibe	E124 208
14	Schraube	E124 014
15	Schraube	E124 205
16	Schraube	E124 197
17	Schraube	E129 756
18	Radsatz	E132 024
19	Getriebegehäuse, Deckel, Bügel	E189 002
20	Beilagscheibe	E132 057
21	Druckfeder	E131 392
22	Beilagscheibe	E132 058
23	Kupplungsbügel vorne	E189 003
24	Schraube	E124 010
25	Getriebehaltebügel vorne + hinten	E189 004
26	Kupplung	E171 327
27	Drehpunktauflage	E132 046
28	Getriebe-Deckel, Boden	E185 962
29	Getriebemittelteil	E126 006
30	Kontaktdrähte	E177 051
31	Schleifschuh u. Kohle	E171 326
32	Decoder	351 302
	Kupplungssatz	E130 547
	Lampenring	E139 407

Hinweis: Einige Teile werden nur ohne oder mit anderer Farbgebung angeboten. Teile, die hier nicht aufgeführt sind, können nur im Rahmen einer Reparatur im Märklin-Reparatur-Service repariert werden.

Note: Several parts are offered unpainted or in another color. Parts that are not listed here can only be repaired by the Märklin repair service department.

Remarque : Certains éléments sont proposés uniquement sans livrée ou dans une livrée différente. Les pièces ne figurant pas dans cette liste peuvent être réparées uniquement par le service de réparation Märklin.

Opmerking: enkele delen worden alleen kleurloos of in een andere kleur aangeboden. Delen die niet in de lijst voorkomen, kunnen alleen via een reparatie in het Märklin-service-centrum hersteld/vervangen worden.

Nota: algunas piezas están disponibles sólo sin o con otro color. Las piezas que no figuran aquí pueden repararse únicamente en el marco de una reparación en el servicio de reparación de Märklin.

Avvertenza: Alcuni elementi vengono proposti solo senza o con differente colorazione. I pezzi che non sono qui specificati possono venire riparati soltanto nel quadro di una riparazione presso il Servizio Riparazioni Märklin.

Gebr. Märklin & Cie. GmbH
Stuttgarter Straße 55 - 57
73033 Göppingen
Germany
www.lgb.de




www.maerklin.com/en/imprint.html

351164/1221/Sm2Ef
Änderungen vorbehalten
© Gebr. Märklin & Cie. GmbH