



Modell der RhB Dampflokk G 3/4 „Engadin“

26275



<b>Inhaltsverzeichnis:</b>	Seite
Sicherheitshinweise	4
Wichtige Hinweise	4
Funktionen	4
Betriebshinweise	4
Multi-protokollbetrieb	5
Wartung und Instandhaltung	6
Schaltbare Funktionen	6
CV -Tabelle	7
Bilder	28
Ersatzteile	34

<b>Inhoudsopgave:</b>	Pagina
Veiligheidsvoorschriften	16
Belangrijke aanwijzing	16
Functies	16
Bedrijfsaanwijzingen	16
Multi-protocolbedrijf	17
Onderhoud en handhaving	18
Schakelbare functies	18
CV	19
Afbeeldingen	28
Onderdelen	34

<b>Table of Contents:</b>	Page
Safety Notes	8
Important Notes	8
Functions	8
Information about operation	8
Multi-Protocol Operation	9
Service and maintenance	10
Controllable Functions	10
Table for CV	11
Figures	28
Spare parts	34

<b>Indice de contenido:</b>	Página
Aviso de seguridad	20
Notas importantes	20
Funciones	20
Instrucciones de uso	20
Funcionamiento multiprotocolo	21
El mantenimiento	22
Funciones commutables	22
CV	23
Figuras	28
Recambios	34

<b>Sommaire :</b>	Page
Remarques importantes sur la sécurité	12
Information importante	12
Fonctionnement	12
Remarques sur l'exploitation	12
Mode multiprotocole	13
Entretien et maintien	14
Fonctions commutables	14
CV	15
Images	28
Pièces de rechange	34

<b>Indice del contenido:</b>	Página
Avvertenze per la sicurezza	24
Avvertenze importanti	24
Funzioni	24
Avvertenze per il funzionamento	24
Esercizio multi-protocollo	25
Manutenzione ed assistere	26
Funzioni commutabili	26
CV	27
Figures	28
Pezzi di ricambio	34

## Sicherheitshinweise

- Das Modell darf nur mit einem dafür bestimmten Betriebssystem eingesetzt werden.
- Nur Schaltnetzteile und Transformatoren verwenden, die Ihrer örtlichen Netzspannung entsprechen.
- Das Modell darf nur aus einer Leistungsquelle versorgt werden.
- Beachten Sie unbedingt die Sicherheitshinweise in der Bedienungsanleitung zu Ihrem Betriebssystem.
- Nicht für Kinder unter 15 Jahren.
- **ACHTUNG!** Funktionsbedingte scharfe Kanten und Spitzen.
- **ACHTUNG!** Dieses Produkt enthält Magnete. Das Verschlucken von mehr als einem Magneten kann unter Umständen tödlich wirken. Gegebenenfalls ist sofort ein Arzt aufzusuchen.

## Wichtige Hinweise

- Die Bedienungsanleitung ist Bestandteil des Produktes und muss deshalb aufbewahrt sowie bei Weitergabe des Produktes mitgegeben werden.
- Gewährleistung und Garantie gemäß der beiliegenden Garantieturkunde.
- Für Reparaturen oder Ersatzteile wenden Sie sich bitte an Ihren LGB-Fachhändler.
- Entsorgung: [www.maerklin.com/en/imprint.html](http://www.maerklin.com/en/imprint.html)

## Funktionen

- Das Modell ist für den Betrieb auf LGB-Zweileiter-Gleichstrom-Systemen mit herkömmlichen LGB-Gleichstrom-Fahrpulten vorgesehen (DC, 0 – 24 V).
- Werkseitig eingebauter Multiprotokoll-Decoder (DC, DCC, mfx).
- Zum Einsatz mit dem LGB-Mehrzugsystem (DCC) ist das Modell auf Lokadresse **03** programmiert. Im Betrieb mit mfx wird die Lok automatisch erkannt.
- Mfx-Technologie für Mobile Station/Central Station.  
Name ab Werk: **RhB 5 Engadin**
- Die Funktionen können nur parallel aufgerufen werden. Die serielle Funktionsauflösung ist nicht möglich (beachten Sie hierzu die Anleitung zu Ihrem Steuergerät).

### Allgemeiner Hinweis zur Vermeidung elektromagnetischer Störungen:

Um den bestimmungsgemäßen Betrieb zu gewährleisten, ist ein permanenter, einwandfreier Rad-Schiene-Kontakt der Fahrzeuge erforderlich. Führen Sie keine Veränderungen an stromführenden Teilen durch.

## Betriebsartenschalter

Das Modell hat zwei Betriebsarten-Schalter in den Wasserkästen (Bild 1 – 3).  
Schalter links: Rauch an/aus  
Schalter rechts: ganze Lok an/aus

## Rauchgenerator

Im Analogbetrieb ist der radsynchrone Raucherzeuger aus Gründen des Leistungsbedarfs ausgeschaltet. Dieser kann durch Setzen des CV 13 von Wert 32 auf den Wert 96 eingeschaltet werden, das kann aber – je nach Stromversorgung – zur Beeinträchtigung der Fahreigenschaften bei sehr langsamer Fahrt führen.  
Der Dampfgenerator darf mit max. 5 – 6 ml. Dampföl (Märklin) 2421 befüllt werden.

## Elektronischer Sound

Die Pfeife kann mit dem beiliegenden LGB-Sound-Schaltmagneten (17050) ausgelöst werden. Der Schaltmagnet lässt sich zwischen die Schwellen der meisten LGB-Gleise klipsen. Der Magnet befindet sich seitlich versetzt unter dem eingepprägten LGB-Logo.  
Platzieren Sie den Magneten auf einer Seite, um die Pfeife kurz auszulösen, wenn die Lok diese Stelle überquert. Bei Anordnung auf der anderen Seite ertönt die Pfeife lang.

## Funktion „Kupplungswalzer“

Diese Funktion ist ein programmierter automatischer Ablauf zum Abkuppeln von angehängten Wagen. Dabei wird zunächst die Kupplung entlastet und dann abgekuppelt.  
Diese Funktion ist ausschließlich im Stand möglich. Sie funktioniert nur, wenn am angehängten Wagen keine Hakenkupplung montiert ist.

Das Modell ist weitestgehend dem Vorbild nachempfunden und ohne große Kompromisse umgesetzt worden. Daher ist eine sorgfältig verlegte Gleisanlage Voraussetzung für einen reibungslosen Betrieb der Lok. Unter Umständen kann es auf der Dreiwegweiche 12360 bei abbiegender Fahrt- je nach Zustand der Weiche – zu Beeinträchtigungen kommen. In diesen Fällen muss die beiliegende Radlenkerergänzung in der Weiche montiert werden (siehe Seite 32). Weitere Radlenkerergänzungen können über den Märklin-Service bestellt werden.

## Multiprotokollbetrieb

### Analogbetrieb

Der Decoder kann auch auf analogen Anlagen oder Gleisabschnitten betrieben werden. Der Decoder erkennt die analoge Gleichspannung (DC) automatisch und passt sich der analogen Gleisspannung an. Es sind alle Funktionen, die unter mfx oder DCC für den Analogbetrieb eingestellt wurden aktiv (siehe Digitalbetrieb).

Die Eingebauten Sound-Funktionen sind ab Werk im Analogbetrieb nicht aktiv.

### Digitalbetrieb

Der Decoder ist ein Multiprotokolldecoder. Der Decoder kann unter folgenden Digital-Protokollen eingesetzt werden: mfx oder DCC.

Automatische Systemerkennung zwischen den Digital-Systemen mit Priorität auf mfx.

**Hinweis:** Digital-Protokolle können sich gegenseitig beeinflussen. Für einen störungsfreien Betrieb empfehlen wir, nicht benötigte Digital-Protokolle mit Configurations Variable (CV) 50 zu deaktivieren.

**Hinweis:** Beachten Sie, dass nicht alle Funktionen in allen Digital-Protokollen möglich sind. Unter mfx und DCC können einige Einstellungen von Funktionen, welche im Analog-Betrieb wirksam sein sollen, vorgenommen werden.

### Hinweise zum Digitalbetrieb

- Die genaue Vorgehensweise zum Einstellen der diversen CVs entnehmen Sie bitte der Bedienungsanleitung Ihrer Mehrzug-Zentrale.
- Die ab Werk eingestellten Werte sind für mfx gewählt, so dass ein bestmöglichstes Fahrverhalten gewährleistet ist. Für andere Betriebssysteme müssen gegebenenfalls Anpassungen getätigt werden.

## mfx-Protokoll

### Adressierung

- Keine Adresse erforderlich, jeder Decoder erhält eine einmalige und eindeutige Kennung (UID).
- Der Decoder meldet sich an einer Central Station oder Mobile Station mit seiner UID-Kennung automatisch an.

### Programmierung

- Die Eigenschaften können über die grafische Oberfläche der Central Station bzw. teilweise auch mit der Mobile Station programmiert werden.
- Es können alle CV mehrfach gelesen und programmiert werden.
- Die Programmierung kann entweder auf dem Haupt- oder dem Programmiergleis erfolgen.
- Die Defaulteinstellungen (Werkseinstellungen) können wieder hergestellt werden.
- Funktionsmapping: Funktionen können mit Hilfe der Central Station 60212 (eingeschränkt) und mit der Central Station 60213/60214/60215/60216 beliebigen Funktionstasten zugeordnet werden (Siehe Hilfe in der Central Station).

## DCC-Protokoll


### Adressierung

- Kurze Adresse – Lange Adresse – Traktionsadresse
- Adressbereich:  
1 – 127 kurze Adresse, Traktionsadresse  
1 – 10.239 lange Adresse
- Jede Adresse ist manuell programmierbar.
- Kurze oder lange Adresse wird über die CV 29 ausgewählt.
- Eine angewandte Traktionsadresse deaktiviert die Standard-Adresse.

### Programmierung

- Die Eigenschaften können über die Configuration Variablen (CV) mehrfach geändert werden.
- Die CV-Nummer und die CV-Werte werden direkt eingegeben.
- Die CVs können mehrfach gelesen und programmiert werden.
- Die Defaulteinstellungen (Werkseinstellungen) können wieder hergestellt werden.
- 14 bzw. 28/128 Fahrstufen einstellbar.  
Ab Werk ist die Lok auf 28 Fahrstufen programmiert. Sollte Ihr Fahrgerät auf 14 Fahrstufen eingestellt sein, so muss die Lok entsprechend umprogrammiert werden (CV29, Bit1)
- Alle Funktionen können entsprechend dem Funktionsmapping geschaltet werden.
- Weitere Information, siehe CV-Tabelle DCC-Protokoll.

Es wird empfohlen, die Programmierungen grundsätzlich auf dem Programmiergleis vorzunehmen.

<b>Schaltbare Funktionen</b>		
Beleuchtung <sup>1</sup>		LV + LR
Geräusch: Pfeife lang	1	Sound 1
Geräusch: Bremsenquietschen aus	2	BQ
Rauchgenerator	3	SUSI F8
Zylinderdampf	4	SUSI F15
Geräusch: Kohle schaufeln	5	Sound 9
Geräusch: Betriebsgeräusch <sup>1,2</sup>	6	FS
Führerstandsbeleuchtung	7	AUX 3
Sound an/aus	8	
ABV, aus	9	
Geräusch: Ansage	10	Sound 5 + 6
Geräusch: Schaffnerpfeiff & Türen schließen	11	Sound 13
Rangierlicht doppel A	12	
Feuerschein - Feuerbüchse	13	AUX 4 + 5
Geräusch: Pfeife kurz	14	Sound 2
Geräusch: Schaffnerpfeiff	15	Sound 15
Telex-Kupplung hinten (Kupplungswalzer) <sup>3</sup>	17	
Geräusch: Lokführer-Gespräche	18	Sound 4
Geräusch: Kohle fassen	19	Sound 16
Geräusch: Wasser fassen	20	Sound 19
Geräusch: Glocke (schweizer Bahnübergang)	21	Sound 17
Geräusch: Sanden	22	Sound 20
Geräusch: Injektor	23	Sound 12
Geräusch: Dampf ablassen	24	Sound 13 + 14
Geräusch: Führerstandstüre auf/zu	25	Sound 21

<b>Schaltbare Funktionen</b>		
Geräusch: Wasserstandsanzeige spülen	26	Sound 22
Geräusch: Schmierpumpe	27	Sound 23
Geräusch: Rauchkammertüre öffnen / schließen	28	Sound 24
Geräusch: Sicherheitsventil	29	Sound 25

## WARTUNG

### Schmierung

Die Achslager und die Lager des Gestänges hin und wieder mit je einem Tropfen Märklin-Öl (7149) ölen.

<sup>1</sup> im Analogbetrieb aktiv

<sup>2</sup> mit Zufallsgeräuschen

<sup>3</sup> Um das sichere Entkuppeln zu gewährleisten, wird hier die Kupplung zunächst entlastet.

Register	Belegung	Bereich	Default
1	Adresse	1 – 127	3
2	Minimalgeschwindigkeit	0 – 255	7
3	Anfahrverzögerung	0 – 71	6
4	Bremsverzögerung	0 – 71	6
5	Maximalgeschwindigkeit	0 – 255	155
8	Reset	8	159
13	Funktion F1 – F8 bei alternativem Gleissignal	0 – 255	32
14	Funktion FL, F9 – F15 bei alternativem Gleissignal	0 – 255	1
17	erweiterte Adresse, höherwertiges Byte	192 – 231	192
18	erweiterte Adresse, niederwertiges Byte	0 – 255	128
19	Traktionsadresse	0 – 255	0
21	Funktionen F1 – F8 bei Traktion	0 – 255	0
22	Funktionen FL, F9 – F15 bei Traktion	0 – 255	0
27	Bit 4: Bremsmodus Spannung gegen die Fahrtrichtung Bit 5: Bremsmodus Spannung mit der Fahrtrichtung	0/16 0/32	16
29	Bit 0: Fahrtrichtung normal/invers Bit 1: Anzahl der Fahrstufen 14/28(128) Bit 2: Analogbetrieb aus/an Bit 5: kurze / lange Adresse aktiv	0/1 0/2 0/4 0/32	6/22
50	Alternative Formate Bit 1: Analog DC Bit 2: MM Bit 3: mfx aus/an	0/2 0/4 0/8	14
60	Multibahnhofsansage Bit 0 – 3: Anzahl der Bahnhöfe Bit 4: Endansage wechselt die Reihenfolge Bit 5: Lokrichtung wechselt die Reihenfolge Bit 6: Vorgabe für Reihenfolge	0 – 15 0/16 0/32 0/64	1
63	Lautstärke gesamt	0 – 255	255
64	Schwelle für Bremsenquietschen	0 – 255	15

Register	Belegung	Bereich	Default
67 – 94	Geschwindigkeitstabelle Fahrstufen 1 – 28	0 – 255	
112	Mapping Licht vorne, Modus	0 – 21	8
113	Mapping Licht vorne, Dimmer	0 – 255	255
114	Mapping Licht vorne, Periode	0 – 255	20
176	Minimalgeschwindigkeit analog DC	1 – 255	50
177	Maximalgeschwindigkeit analog DC	1 – 255	95

#### Hinweis:

Unter [www.LGB.de](http://www.LGB.de) finden Sie ein Tool, mit dem Sie verschiedene Decodereinstellungen berechnen können, sowie eine ausführliche Beschreibung des Decoders und der Einstellungen. In dieser Anleitung ist auch das Programmieren der Decodereinstellungen mit dem Univeral-Handy-55015 erklärt.

## Safety Notes

- This model may only be used with the operating system designed for it.
- Use only switched mode power supply units and transformers that are designed for your local power system.
- This locomotive must never be supplied with power from more than one power pack.
- Pay close attention to the safety notes in the instructions for your operating system.
- Not for children under the age of 15.
- **WARNING!** Sharp edges and points required for operation.
- **WARNING!** This product contains magnets. Swallowing more than one magnet may cause death in certain circumstances. If necessary, see a doctor immediately.

## Important Notes

- The operating instructions are a component part of the product and must therefore be kept in a safe place as well as included with the product, if the latter is given to someone else.
- The warranty card included with this product specifies the warranty conditions.
- Please see your authorized LGB dealer for repairs or spare parts.
- Disposing: [www.maerklin.com/en/imprint.html](http://www.maerklin.com/en/imprint.html)

## Functions

- This model is designed for operation on LGB two-rail DC systems with conventional LGB DC train controllers or power packs (DC, 0 – 24 volts).
- Factory-installed multiple protocol decoder (DC, DCC, mfx).
- The model is programmed with locomotive address **03** for use with the LGB Multi Train System (DCC). The locomotive is automatically recognized in operation with mfx.
- Mfx technology for the Mobile Station/Central Station.  
Name set at the factory: **RhB 5 Engadin**
- The functions can be activated only in parallel. Serial activation of the functions is not possible (Please note here the instructions for your controller).

### General Note to Avoid Electromagnetic Interference:

A permanent, flawless wheel-rail contact is required in order to guarantee operation for which a model is designed. Do not make any changes to current-conducting parts.

## Mode of Operation Switch

The model has two mode switches in the water boxes (Fig. 1-3).

Left switch: Smoke on/off

Right switch: whole locomotive on/off

## Smoke Generator

In analog operation, the smoke generator synchronized to the wheels is turned off due to its power draw. This can be turned on by setting CV 13 from Value 32 to Value 96, but this may affect the running characteristics when running very slowly – depending on the current supply.

The smoke generator may be filled with a maximum of 5 – 6 milliliters / 0.2 fluid ounces of (Märklin) 2421 smoke fluid.

## Sound

The whistle can be activated with the LGB sound activation magnet (item no. 17050) that is included with the locomotive. The activation magnet can be clipped into place between the ties of most LGB track sections. Place the magnet on the right side in order to activate the short whistle blast when the locomotive passes over this location. The long whistle blast will sound when the magnet is placed on the left side.

## “Coupling” function

This function is a programmed automatic sequence for uncoupling attached railroad cars. The coupling is first relieved of the load and then uncoupled.

This function is only possible when stationary. It only works if no hook coupling is fitted to the car.

This model is recreated as far as possible from the prototype and has been realized without great compromises. Carefully laid trackwork is therefore a requirement for trouble-free operation of the locomotive. Performance impairments may possibly occur on the 12360 three-way turnout when the locomotive is on the branch of the turnout – depending on the condition of the turnout. In these cases, the wheel steering supplement included with the locomotive must be installed on the turnout (see page 32). Additional wheel steering supplements can be ordered from Märklin Service.



## Multi-Protocol Operation

### Analog Operation

This decoder can also be operated on analog layouts or areas of track that are analog. The decoder recognizes alternating current (DC) and automatically adapts to the analog track voltage. All functions that were set under mfx or DCC for analog operation are active (see Digital Operation).

The built-in sound functions come from the factory inactive for analog operation.

### Digital Operation

The decoders are multi-protocol decoders. These decoders can be used under the following digital protocols: mfx or DCC.

Automatic system detection between digital systems with priority on mfx.

**Note:** Digital protocols can influence each other. For trouble-free operation, we recommend deactivating those digital protocols not needed by using CV 50.

**Note:** Please note that not all functions are possible in all digital protocols. Several settings for functions, which are supposed to be active in analog operation, can be done under mfx and DCC.

#### Notes on digital operation

- The operating instructions for your central unit will give you exact procedures for setting the different parameters.
- The values set at the factory have been selected for mfx in order to guarantee the best possible running characteristics. Adjustments may have to be made for other operating systems.

## mfx Protocol

### Addresses

- No address is required; each decoder is given a one-time, unique identifier (UID).
- The decoder automatically registers itself on a Central Station or a Mobile Station with its UID-identifier.

### Programming

- The characteristics can be programmed using the graphic screen on the Central Station or also partially with the Mobile Station.
- All of the Configuration Variables (CV) can be read and programmed repeatedly.
- The programming can be done either on the main track or the programming track.
- The default settings (factory settings) can be produced repeatedly.
- Function mapping: Functions can be assigned to any of the function buttons with the help of the 60212 Central Station (with limitations) and with the 60213/60214/60215/60216 Central Station (See help section in the Central Station).

## DCC Protocol

### Addresses


- Short address – long address – multiple unit address
- Address range:
  - 1 – 127 for short address and multiple unit address,
  - 1 – 10.239 for long address
- Every address can be programmed manually.
- Short or long address is selected by means of CV 29 (Bit 5).
- A multiple unit address that is being used deactivates the standard address.

### Programming

- The characteristics can be changed repeatedly using the Configuration Variables (CV).
- The CV numbers and the CV values are entered directly.
- The CVs can be read and programmed repeatedly.
- The default settings (factory settings) can be produced repeatedly.
- 14 or 28/126 speed levels can be set.

As delivered from the factory, the locomotive is programmed for 28 speed levels. If your locomotive controller is set for 14 speed levels, then the locomotive must be reprogrammed (CV 29, Bit 1).
- All of the functions can be controlled according to the function mapping (see CV description).
- See the CV description for the DCC protocol for additional information.

We recommend that in general programming should be done on the programming track.

<b>Controllable Functions</b>		
Lighting <sup>1</sup>		LV + LR
Sound effect: Long whistle blast	1	Sound 1
Sound effect: Squealing brakes off	2	BQ
Smoke generator	3	SUSI F8
Cylinder steam	4	SUSI F15
Sound effect: Coal being shoveled	5	Sound 9
Sound effect: Operating sounds <sup>1,2</sup>	6	FS
Engineer's cab lighting	7	AUX 3
Sound on/off	8	
ABV, off	9	
Sound effect: Announcement	10	Sound 5 + 6
Sound effect: Conductor's whistle and doors closing	11	Sound 13
Double A switching light	12	
Glow from firebox	13	AUX 4 + 5
Sound effect: Short whistle blast	14	Sound 2
Sound effect: Conductor whistle	15	Sound 15
Rear Telex coupler (Coupler maneuver) <sup>3</sup>	17	
Sound effect: Engineer conversations	18	Sound 4
Sound effect: Filling coal	19	Sound 16
Sound effect: Filling water	20	Sound 19
Sound effect: Bell (Swiss grade crossing)	21	Sound 17
Sound effect: Sanding	22	Sound 20
Sound effect: Injector	23	Sound 12
Sound effect: Blowing off steam	24	Sound 13 + 14
Sound effect: Open/Close cab doors	25	Sound 21

<b>Controllable Functions</b>		
Sound: Flushing the water level indicator	26	Sound 22
Sound effect: Lubrication pump	27	Sound 23
Sound effect: Smoke box doors opening / closing	28	Sound 24
Sound effect: Safety valve	29	Sound 25

## SERVICE

### Lubrication

The axle bearings and the side rod bearings should be lubricated occasionally with a small amount of Märklin-Oil (7149).

<sup>1</sup> active in analog operation

<sup>2</sup> with random sounds

<sup>3</sup> To ensure reliable uncoupling, the load on the coupler is first relieved here.

Register	Assignment	Range	Default
1	Address	1 – 127	3
2	Minimum speed	0 – 255	7
3	Acceleration delay	0 – 71	6
4	Braking delay	0 – 71	6
5	Maximum speed	0 – 255	155
8	Reset	8	159
13	Function F1 – F8 with alternative track signal	0 – 255	32
14	Function FL, F9 – F15 with alternative track signal	0 – 255	1
17	Expanded address, higher value byte	192 – 231	192
18	Expanded address, lower value byte	0 – 255	128
19	Multiple unit operation address	0 – 255	0
21	Functions F1 – F8 with multiple unit operation	0 – 255	0
22	Function FL, F9 – F15 with multiple unit operation	0 – 255	0
27	Bit 4: Braking mode voltage against the direction of travel Bit 5: Braking mode voltage with the direction of travel	0/16 0/32	16
29	Bit 0: Direction normal/inverted Bit 1: Number of speed levels 14/28(128) Bit 2: Analog operation off/on Bit 5: short / long address active	0/1 0/2 0/4 0/32	6/22
50	Alternative Formats' Bit 1: Analog DC Bit 2: MM Bit 3: mfx off/on	0/2 0/4 0/8	14
60	Multi-station announcement Bit 0 – 3: Number of stations Bit 4: Last announcement changes the sequence Bit 5: Locomotive direction changes the sequence Bit 6: Start for the sequence	0 – 15 0/16 0/32 0/64	1
63	Total volume	0 – 255	255
64	Threshold for squealing brakes	0 – 255	15

Register	Assignment	Range	Default
67 – 94	Speed table for speed levels 1 – 28	0 – 255	
112	Mapping lights in the front, mode	0 – 21	8
113	Mapping lights in the front, dimmer	0 – 255	255
114	Mapping lights in the front, cycle	0 – 255	20
176	Minimum speed in analog DC	1 – 255	50
177	Maximum speed in analog DC	1 – 255	95

**Note:**

At [www.LGB.de](http://www.LGB.de) you will find a tool you can use to calculate different decoder settings as well an extensive description of the decoder and the settings. Programming the decoder settings with the 55015 Universal Hand Controller is also explained in these instructions.

## Remarques importantes sur la sécurité

- La locomotive ne peut être utilisée qu'avec le système d'exploitation indiqué.
- Utiliser uniquement des convertisseurs et transformateurs correspondant à la tension du secteur local.
- La locomotive ne peut être alimentée en courant que par une seule source de courant.
- Veuillez impérativement respecter les remarques sur la sécurité décrites dans le mode d'emploi de votre système d'exploitation.
- Ne convient pas aux enfants de moins de 15 ans.
- **ATTENTION!** Pointes et bords coupants lors du fonctionnement du produit.
- **ATTENTION!** Ce produit contient des aimants. L'ingestion de plusieurs aimants peut être mortelle. Le cas échéant, consulter immédiatement un médecin.

## Information importante

- La notice d'utilisation fait partie intégrante du produit ; elle doit donc être conservée et, le cas échéant, transmise avec le produit.
- Garantie légale et garantie contractuelle conformément au certificat de garantie ci-joint.
- Pour toute réparation ou remplacement de pièces, adressez-vous à votre détaillant-spécialiste LGB.
- Elimination : [www.maerklin.com/en/imprint.html](http://www.maerklin.com/en/imprint.html)

## Fonctionnement

- Le modèle est prévu pour être exploité sur des systèmes deux rails c.c. LGB avec des pupitres de commandes LGB classiques en courant continu (DC, 0 – 24 V).
- Décodeur multiprotocolaire (DC, DCC, mfx) intégré.
- Pour l'utilisation avec le système multitrain LGB (DCC), le modèle est programmé sur l'adresse **03**. En mode d'exploitation mfx, la locomotive est reconnue automatiquement.
- Technologie mfx pour Mobile Station/Central Station.  
Nom encodée en usine : **RhB 5 Engadin**
- Les fonctions ne peuvent être déclenchées qu'en parallèle. Le déclenchement des fonctions en série n'est pas possible (consultez la notice de votre appareil de commande).

## Indication d'ordre général pour éviter les interférences électromagnétiques:

La garantie de l'exploitation normale nécessite un contact roue-rail permanent et irréprochable. Ne procédez à aucune modification sur des éléments conducteurs de courant.

## Commutateur de sélection du mode d'exploitation

Le modèle possède dans les boîtes à eau (images 1 - 3) deux commutateurs pour le mode de fonctionnement.

Commutateur gauche: Fumée activée/désactivée

Commutateur droite: locomotive entière activée/désactivée

## Générateur de fumée

En mode analogique, le générateur de fumée synchrone avec les roues est éteint pour des raisons de puissance. Il est possible d'activer cette fonction en réglant le CV 13 de la valeur 32 à 96. En fonction de l'alimentation électrique, cela peut altérer les caractéristiques de conduite à très faible vitesse.

Le générateur de fumée ne peut contenir que 5 – 6 ml d'huile fumigène réf (Märklin 2421 max..

## Effets sonores

Le sifflet peut également être déclenché via l'aimant de commutation pour bruitage LGB (réf. 17050). L'aimant de commutation peut se clipser entre les traverses de la plupart des éléments de voie LGB. Placez l'aimant sur l'un des côtés afin de déclencher le sifflet court quand la loco passe à cet endroit. Si l'aimant est placé de l'autre côté, il déclenche le bruitage de la sifflet longueur.

## Fonction « Attelage automatique »

Cette fonction est un processus automatique programmé pour décrocher les wagons attelés. L'attelage est d'abord soulagé puis dételé.

Cette fonction n'est possible qu'à l'arrêt. Elle ne fonctionne que si aucun attelage à crochet n'est monté sur le wagon attelé.

Le modèle est largement inspiré de la machine réelle qui a été transposée sans grand compromis. Pour que l'exploitation de la locomotive se déroule sans problème, le réseau de voie doit donc être posé avec soin. Le cas échéant, l'aiguillage triple réf. 1236 en position déviée - selon son état - peut-être à l'origine de dysfonctionnements. Si cela arrive, le complément de contre-rail fourni doit être monté dans l'aiguillage (voir page 32). D'autres compléments de contre-rail peuvent être commandés via le Service Märklin.

## Mode multiprotocole

### Mode analogique

On peut aussi faire fonctionner le décodeur sur des installations ou des sections de voie analogiques. Le décodeur identifie automatiquement la tension de voie analogique (CC). Toutes les fonctions qui ont été paramétrée pour le mode analogique sous mfx ou sous DCC sont actives (voir mode numérique).

Les fonctions sonores intégrées ne sont pas activées au départ d'usine pour l'exploitation analogique.

### Mode numérique

Les décodeur sont des décodeur multiprotocole. Le décodeur peut être utilisé avec les protocoles numériques suivants : mfx, DCC

Reconnaissance système automatique entre les systèmes numériques avec priorité pour mfx.

**Indication** : des protocoles numériques peuvent s'influencer réciproquement. Pour une exploitation sans perturbations, nous recommandons de désactiver avec CV 50 des protocoles numériques non nécessaires.

**Indication** : remarquez que toutes les fonctions ne peuvent pas être actionnées dans tous les protocoles numériques. Sous mfx et sous DCC, il est possible de procéder à quelques paramétrages de fonctions devant être actives dans le cadre de l'exploitation analogique.

### Remarques relatives au fonctionnement en mode digital

- En ce qui concerne la procédure de réglage des divers paramètres, veuillez vous référer au mode d'emploi de votre centrale de commande multitrain.
- Les valeurs paramétrées d'usine sont choisies pour mfx de manière à garantir le meilleur comportement de roulement possible. Pour d'autres systèmes d'exploitation, ces valeurs devront éventuellement être adaptées.

## Protocole mfx

### Adressage

- Aucune adresse n'est nécessaire, le décodeur reçoit toutefois une identification unique et non équivoque (UID).
- Avec son UID-identification, le décodeur indique automatiquement une station centrale ou à une station mobile qu'il est connecté.

### Programmation

- Les caractéristiques peuvent être programmées par l'intermédiaire de la couche graphique de la station centrale, voire en partie aussi au moyen de la station mobile.
- Toutes les configurations variables (CV) peuvent être lues et programmées de façon répétée.

- La programmation peut être réalisée soit sur la voie principale, soit sur la voie de programmation.
- Les paramétrages par défaut (paramétrages usine) peuvent être rétablis.
- Mappage des fonctions : les fonctions peuvent être affectées à de quelconques touches de fonction au moyen de la station centrale (60212) (restreinte) et avec la station centrale 60213/60214/60215/60216 (voir Aide au niveau de la station centrale).


## Protocole DCC

### Adressage

- Adresse brève – adresse longue – adresse de traction.
- Champ d'adresse :
  - 1 – 127 adresse brève, adresse de traction
  - 1 – 10.239 adresse longue
- Chaque adresse est programmable manuellement.
- Une adresse courte ou longue est sélectionnée via la CV 29 (bit 5).
- Une adresse de traction utilisée désactive l'adresse standard.

### Programmation

- Les caractéristiques peuvent être modifiées de façon répétée par l'intermédiaire des variables de configuration (CVs).
  - Toutes les configurations variables (CV) peuvent être lues et programmées de façon répétée.
  - La programmation peut être réalisée soit sur la voie principale, soit sur la voie de programmation.
  - Les paramétrages par défaut (paramétrages usine) peuvent être rétablis.
  - 14 voire 28/128 crans de marche sont paramétrables.
    - Au départ d'usine, la loco est programmée sur 28 crans de marche. Si votre régulateur de marche est réglé sur 14 crans de marche, la locomotive doit être reprogrammée en conséquence (CV29, bit1).
  - Toutes les fonctions peuvent être commutées en fonction du mappage des fonctions (voir le descriptif des CVs).
  - Pour toute information complémentaire, voir le tableau des CVs, protocole DCC.
- Il est recommandé, de réaliser la programmation, fondamentalement, sur la voie de programmation.

<b>Fonctions commutables</b>		
Eclairage <sup>1</sup>		LV + LR
Bruitage : sifflet longueur	1	Sound 1
Bruitage : Grincement de freins désactivé	2	BQ
Générateur de fumée	3	SUSI F8
Vapeur cylindre	4	SUSI F15
Bruitage : Pelletage du charbon	5	Sound 9
Bruitage : Bruit d'exploitation <sup>1,2</sup>	6	FS
Eclairage de la cabine de conduite	7	AUX 3
Activation/Désactivation du son	8	
ABV, désactivé	9	
Bruitage : Annonce	10	Sound 5 + 6
Bruitage : Sifflet du contrôleur & fermeture des portes	11	Sound 13
Feu de manœuvre double A	12	
Lueurs dans le foyer	13	AUX 4 + 5
Bruitage : sifflet court	14	Sound 2
Bruitage : Sifflet Contrôleur	15	Sound 15
Attelage Telex à l'arrière (Attelage automatique „Kupplungswalzer“) <sup>3</sup>	17	
Bruitage : Conversations ingénieur	18	Sound 4
Bruitage : Approvisionnement en charbon	19	Sound 16
Bruitage : Approvisionnement en eau	20	Sound 19
Bruitage: Cloche (passage à niveau suisse)	21	Sound 17
Bruitage : Sablage	22	Sound 20
Bruitage : Injecteur	23	Sound 12
Bruitage : Échappement de la vapeur	24	Sound 13 + 14
Bruitage : Ouverture/Fermeture de la porte du poste de conduite	25	Sound 21

<b>Fonctions commutables</b>		
Bruitage: Rinçage de la jauge pour le niveau d'eau	26	Sound 22
Bruitage : Distributeur d'huile	27	Sound 23
Bruitage: Ouverture/Fermeture des portes de la boîte à fumée	28	Sound 24
Bruitage : Soupape de sûreté	29	Sound 25

## ENTRETIEN

### Lubrification

Les coussinets des essieux et les articulations des bielles sont à graisser par intervalles, quelques gouttes d'huile Märklin (7149).

<sup>1</sup> activée en mode d'exploitation analogique

<sup>2</sup> avec bruits aléatoires

<sup>3</sup> Pour garantir la fiabilité du dételage, l'attelage est ici d'abord déchargé.

Registres	Affectation	Domaine	Valeur par défaut
1	Adresse	1 – 127	3
2	Vitesse minimale	0 – 255	7
3	Temporisation de démarrage	0 – 71	6
4	Temporisation de freinage	0 – 71	6
5	Vitesse maximale	0 – 255	155
8	Réinitialisation	8	159
13	Fonction F1 à F8 pour signal de voie alternatif	0 – 255	32
14	Fonction FL, F9 à f15 pour signal de voie alternatif	0 – 255	1
17	Adresse avancée, byte supérieur	192 – 231	192
18	Adresse avancée, byte inférieur	0 – 255	128
19	Adresse traction	0 – 255	0
21	Fonctions F1 à F8 pour traction	0 – 255	0
22	Fonction FL, F9 à F15 pour traction	0 – 255	0
27	Bit 4 : Mode freinage, tension contre sens de marche Bit 5 : Mode freinage, tension avec le sens de marche	0/16 0/32	16
29	Bit 0 : Sens de marche normal/inversé Bit 1 : Nombre de crans de marche 14/28(128) Bit 2 : Mode analogique désactivé/activé Bit 5 : Adresse courte/longue activée	0/1 0/2 0/4 0/32	6/22
50	Formats alternatifs Bit 1 : Analogique c.c. Bit 2 : MM Bit 3 : Mfx désactivé/activé	0/2 0/4 0/8	14
60	Annonce en gare multiple Bit 0 à 3 : Nombre des gares Bit 4 : Annonce finale modifie l'ordre Bit 5 : Sens de marche de la loco modifie l'ordre Bit 6 : Ordre par défaut	0 – 15 0/16 0/32 0/64	1
63	Volume global	0 – 255	255
64	Seuil pour grincement de frein	0 – 255	15

Registres	Affectation	Domaine	Valeur par défaut
67 – 94	Tableau de vitesse, crans de marche 1 à 28	0 – 255	
112	Mapping éclairage avant, mode	0 – 21	8
113	Mapping éclairage avant, variateur	0 – 255	255
114	Mapping éclairage avant, période	0 – 255	20
176	Vitesse minimale analogique c.c.	1 – 255	50
177	Vitesse maximale analogique c.c.	1 – 255	95

**Remarque :**

Sur le site [www.LGB.de](http://www.LGB.de), vous trouverez également un outil vous permettant de calculer différents paramètres du décodeur ainsi qu'une description détaillée du décodeur et des paramètres. Cette notice fournit également des explications relatives à la programmation des paramètres décodeur avec le Universal-Handy 55015.

## Veiligheidsaanwijzingen

- Het model mag alleen met het daarvoor bestemde bedrijfssysteem gebruikt worden.
- Alleen netadapters en transformatoren gebruiken die overeenkomen met de plaatselijke netspanning.
- De loc mag alleen vanuit een voedingspunt gevoed worden.
- Volg de veiligheidsaanwijzingen in de gebruiksaanwijzing van uw bedrijfssysteem nauwgezet op.
- Niet geschikt voor kinderen jonger dan 15 jaar.
- **Let op!** Het model bevat vanwege de functionaliteit scherpe kanten en punten.
- **Let op!** Dit product bevat magneten. Het inslikken van meer dan één magneet kan onder bepaalde omstandigheden de dood tot gevolg hebben. Waarschuw direct een arts.

## Belangrijke aanwijzing

- De gebruiksaanwijzing is een onderdeel van het product en dient daarom bewaard en meegegeven worden bij het doorgeven van het product.
- Vrijwaring en garantie overeenkomstig het bijgevoegde garantiebewijs.
- Voor reparaties en onderdelen kunt u terecht bij uw LGB-dealer.
- Verwijderingsaanwijzingen: [www.maerklin.com/en/imprint.html](http://www.maerklin.com/en/imprint.html)

## Functies

- Het model is geschikt voor het gebruik met LGB-tweerail-gelijkstroomsystemen met de gebruikelijke LGB-gelijkstroomrijregelaars (DC 0 – 24V)
- Fabrieksmatig ingebouwde multiprotocol-decoder (DC, DCC, mfx).
- Voor het gebruik met het LGB- meertreinen-systeem is het model op loc adres **03** ingesteld. In het mfx bedrijf wordt de loc automatisch herkend.
- Mfx-technologie voor het Mobile Station/Central Station. Naam af de fabriek: **RhB 5 Engadin**
- De functies kunnen alleen parallel geschakeld worden. Het serieel schakelen van de functies is niet mogelijk ( zie hiervoor ook de gebruiksaanwijzing van uw besturingsapparaat).

### Algemene aanwijzing voor het vermijden van elektromagnetische storingen:

Om een betrouwbaar bedrijf te garanderen is een permanent, vlekkeloos wielas - rail contact van het voertuig noodzakelijk. Voer geen wijzigingen uit aan de stroomvoerende delen.

## Bedrijfssoorten schakelaar

Het model heeft twee bedrijfsmodusschakelaars in de waterbakken (afbeelding 1 - 3).  
Schakelaar links: rook aan/uit  
Schakelaar rechts: gehele loc aan/uit

## Rookgenerator

In het analoge bedrijf is, in verband met het opgenomen vermogen, de wielsynchrone rookgenerator uitgeschakeld. Deze kan ingeschakeld worden door CV 13 in te stellen, waarbij de waarde 32 in 96 wordt gewijzigd. Dit kan echter - afhankelijk van de stroomvoorziening - bij zeer langzaam rijden tot beïnvloeding van de rijeigenschappen leiden.

De dampgenerator mag met max. 5 – 6 ml. dampvloeistof (Märklin) 2421 gevuld worden.

## Elektronisch geluid

De fluit kan ook met de LGB geluid schakelmagneten (17050) aangestuurd worden. De schakelmagneten kunnen tussen de bielzen van de meeste LGB rails gelinkt worden. Plaats de magneet aan de ene kant om de fluit kort te laten klinken als de loc over deze plek rijdt. Bij het plaatsen aan de andere kant klinkt de fluit lang.

## Functie "koppelwals"

Deze functie is een geprogrammeerde automatische volgorde voor het afkoppelen van aangekoppelde wagons. Eerst wordt de koppeling gelost en vervolgens afgekoppeld.

Deze functie is alleen mogelijk wanneer de wagon stilstaat. Hij werkt alleen als er geen haak koppeling aan de aangekoppelde wagon is gemonteerd.

Het model is zoveel mogelijk gemaakt volgens het origineel en zonder al te veel compromissen omgezet. Daarom is een zorgvuldig aangelegde baan een voorwaarde voor een soepele werking van de locomotief. Het kan echter voorkomen dat er op de driewegwissel 12360 bij naar links of rechts rijden problemen ontstaan afhankelijk van de toestand van de wissel. In dat geval moet de bijgevoegde wielstuuraanvulling op de wissel worden gemonteerd (zie pagina 32). Verdere wielstuuraanvullingen kunnen bij Märklin service worden besteld.



## Multiprotocolbedrijf

### Analoogbedrijf

De decoder kan ook op analoge modelbanen of spoortrajecten gebruikt worden. De decoder herkent de analoge gelijkspanning (DC) automatisch en past zich aan de analoge railspanning aan. Alle functies die onder mfx of DCC voor het analoge bedrijf zijn ingesteld, worden geactiveerd (zie digitaalbedrijf).

De ingebouwde soundfuncties zijn af fabriek niet actief bij analoog bedrijf.

### Digitaalbedrijf

De Decoder is een multiprotocoldecoder. De decoder kan onder de volgende digitale protocollen ingezet worden: mfx, DCC.

Automatische systeemerkenning tussen de digitale systemen met prioriteit op mfx.

**Opmerking:** de digitale protocollen kunnen elkaar beïnvloeden. Voor een storingsvrij bedrijf is het aan te bevelen de niet gebruikte protocollen met CV 50 te deactiveren.

**Opmerking:** let er op dat niet alle functies in alle digitaalprotocollen mogelijk zijn.

Onder mfx of DCC kunnen enkele instellingen, welke in analoogbedrijf werkzaam moeten zijn, ingesteld worden.

### Aanwijzingen voor digitale besturing

- Het op de juiste wijze instellen van de diverse parameters staat beschreven in de handleiding van uw digitale Centrale.
- Fabrieksmatig zijn de waarden voor mfx zo ingesteld dat optimale rijeigenschappen gegarandeerd zijn. Voor andere bedrijfssystemen moeten eventueel aanpassingen uitgevoerd worden.

### mfx-protocol

#### Adressering

- Een adres is niet nodig, elke decoder heeft een éénmalig en éénzijdig kenmerk (UID).
- De decoder meldt zich vanzelf aan bij het Central Station of Mobile Station met zijn UID-kenmerk.

#### Programmering

- De eigenschappen kunnen m.b.v. het grafische scherm op het Central Station resp. deels ook met het Mobile Station geprogrammeerd worden.
- Alle configuratie variabelen (CV) kunnen vaker gelezen en geprogrammeerd worden.
- De programmering kan zowel op het hoofdspoor als op het programmeerspoor gebeuren.
- De default-instellingen (fabriekinstelling) kunnen weer hersteld worden.
- Functiemapping: functies kunnen met behulp van het Central Station 60212 (met beperking) en met het Central Station 60213/60214/60215/60216 aan elke gewenste functietoets worden toegewezen (zie het helpbestand in het Central Station).

### DCC-protocol


#### Adressering

- Kort adres – lang adres – tractie adres
- Adresbereik:
  - 1 – 127 kort adres, tractie adres
  - 1 – 10.239 lang adres
- Elk adres is handmatig programmeerbaar.
- Kort of lang adres wordt met CV 29 (bit 5) gekozen.
- Een toegepast tractieadres deactiveert het standaardadres.

#### Programmering

- De eigenschappen van de decoder kunnen via de configuratie variabelen (CV) vaker gewijzigd worden.
- De CV-nummers en de CV-waarden worden direct ingevoerd.
- De CV's kunnen vaker gelezen en geprogrammeerd worden.
- De default-instellingen (fabriekinstelling) kunnen weer hersteld worden.
- 14 resp. 28/128 rijstappen instelbaar.
- De loc staat standaard ingesteld op 28 rijfasen. Als uw trein is ingesteld op 14 rijfasen, moet de loc worden omgeprogrammeerd (VC 29, bit 1).
- Alle functies kunnen overeenkomstig de functiemapping geschakeld worden (zie CV-beschrijving).
- Voor verdere informatie, zie de CV-tabel DCC-protocol.

Het is aan te bevelen om het programmeren alleen op het programmeerspoor uit te voeren.

<b>Schakelbare functies</b>		
verlichting <sup>1</sup>		LV + LR
Geluid: fluit lang	1	Sound 1
Geluid: piepende remmen uit	2	BQ
Rookgenerator	3	SUSI F8
Cilinderstoom	4	SUSI F15
Geluid: kolenscheppen	5	Sound 9
Geluid: bedrijfsgeluiden <sup>1,2</sup>	6	FS
Cabineverlichting	7	AUX 3
Sound aan/uit	8	
ABV, uit	9	
Geluid: omroepbericht	10	Sound 5 + 6
Geluid: conducteursfluit & deuren sluiten	11	Sound 13
Rangeerlicht dubbel A	12	
Brandende fuur	13	AUX 4 + 5
Geluid: fluit kort	14	Sound 2
Geluid: conducteurfluit	15	Sound 15
Telex-koppeling achter (Koppelingswals) <sup>3</sup>	17	
Geluid: engineer gesprekken	18	Sound 4
Geluid: kolen laden	19	Sound 16
Geluid: water innemen	20	Sound 19
Geluid: bel (Zwitserse spoorwegovergang)	21	Sound 17
Geluid: zandstrooier	22	Sound 20
Geluid: injector	23	Sound 12
Geluid: stoom afblazen	24	Sound 13 + 14
Geluid: cabinedeur open/dicht	25	Sound 21

<b>Schakelbare functies</b>		
Geluid: waterpeilweergave spoelen	26	Sound 22
Geluid: smeerpomp	27	Sound 23
Geluid: deur rookkamer openen/sluiten	28	Sound 24
Geluid: veiligheidsventiel	29	Sound 25

## ONDERHOUD

### Smeren

De aslagers en de lagers van de drijfstangen af en toe met een druppel Märklin olie (7149) oliën.

<sup>1</sup> In analoogbedrijf actief

<sup>2</sup> met toevalsgeluiden

<sup>3</sup> Voor een veilige ontkoppeling wordt de koppeling hier eerst ontlast.

Register	Belegging	Bereik	Default
1	Adres	1 – 127	3
2	Minimumsnelheid	0 – 255	7
3	Optrekvertraging	0 – 71	6
4	Afremvertraging	0 – 71	6
5	Maximumsnelheid	0 – 255	155
8	Reset	8	159
13	Functie F1 – F8 bij alternatief railsignaal	0 – 255	32
14	Functie FL, F9 – f15 bij alternatief railsignaal	0 – 255	1
17	Lange adressering, hoogste byte	192 – 231	192
18	Lange adressering, laagste byte	0 – 255	128
19	Tractieadres	0 – 255	0
21	Functie F1 – F8 bij tractie	0 – 255	0
22	Functie FL, F9 – F15 bij tractie	0 – 255	0
27	Bit 4: remmodus spanning tegengesteld aan rijrichting Bit 5: remmodus spanning gelijk aan rijrichting	0/16 0/32	16
29	Bit 0: Rijrichting normaal/omgekeerd Bit 1: Aantal rijstappen 14/28(128) Bit 2: Analoogbedrijf uit/aan Bit 5: kort / lang adres actief	0/1 0/2 0/4 0/32	6/22
50	Alternatief formaat Bit 1: Analoog DC Bit 2: MM Bit 3: mfx uit/aan	0/2 0/4 0/8	14
60	Multi station omroep Bit 0 – 3: aantal stations Bit 4: eindstation omroep, volgorde wijzigt Bit 5: rijrichting wijzigt de volgorde Bit 6: voorwaarde voor volgorde	0 – 15 0/16 0/32 0/64	1
63	Totaal volume	0 – 255	255
64	Drempelwaarde voor piepende remmen	0 – 255	15

Register	Belegging	Bereik	Default
67 – 94	Snelheidstabel voor rijstappen 1 - 28	0 – 255	
112	Mapping licht voor, Modus	0 – 21	8
113	Mapping licht voor, dimmer	0 – 255	255
114	Mapping licht voor, periode	0 – 255	20
176	Minimumsnelheid analoog DC	1 – 255	50
177	Maximumsnelheid analoog DC	1 – 255	95

#### Opmerking:

Op de website [www.LGB.de](http://www.LGB.de) vindt u een tool waarmee u de verschillende decoderinstelling kunt berekenen evenals een uitvoerige beschrijving van de decoder en zijn instellingen. In die handleiding wordt ook het programmeren van de decoderinstellingen met de universal-Handy 55015 uitgelegd.

## Aviso de seguridad

- Está permitido utilizar el modelo en miniatura únicamente con un sistema operativo previsto para la misma.
- Utilizar exclusivamente fuentes de alimentación conmutadas y transformadores cuya tensión de red coincida con la local.
- El modelo en miniatura debe realizarse exclusivamente desde una fuente de potencia.
- Siempre tenga presentes las advertencias de seguridad recogidas en las instrucciones de empleo de su sistema operativo.
- No apto para niños menores de 15 años.
- ¡**ATENCIÓN!** El modelo en miniatura incorpora cantos y puntas cortantes impuestas por su funcionalidad.
- ¡**ATENCIÓN!** Este producto contiene imanes. Ingerir más de un imán puede ser mortal según las circunstancias. En este caso, acudir inmediatamente a un médico.

## Notas importantes

- Las instrucciones de empleo forman parte del producto y, por este motivo, deben conservarse y entregarse junto con el producto en el caso de venta del mismo.
- Responsabilidad y garantía conforme al documento de garantía que se adjunta.
- Para cualquier reparación y para el pedido de recambios, por favor diríjase a su distribuidor profesional de LGB.
- Para su eliminación: [www.maerklin.com/en/imprint.html](http://www.maerklin.com/en/imprint.html)

## Funciones

- El modelo en miniatura ha sido previsto para el funcionamiento en sistemas de corriente continua de dos conductores LGB provistos de pupitres de conducción de corriente continua LGB convencionales (corriente continua, 0 – 24 V).
- Decoder multiprotocolo montado en fábrica (DC, DCC, mfx).
- Para su uso con el sistema multitren LGB (DCC), el modelo en miniatura está programado en la dirección de locomotora **03**. En funcionamiento con mfx, la locomotora es identificada automáticamente.
- Tecnología mfx para la Mobile Station/Central Station.  
Nombre de fábrica: **RhB 5 Engadin**
- Las funciones se pueden ejecutar solo en paralelo. No es posible una activación secuencial de las funciones (tenga presente al respecto las instrucciones de empleo de su unidad de control).

## Consejo general para evitar las interferencias electromagnéticas:

Para garantizar un funcionamiento según las previsiones se requiere un contacto rueda-carril de los vehículos permanente sin anomalías. No realice ninguna modificación en piezas conductoras de la corriente.

## Selector de modo de funcionamiento

El modelo dispone de dos interruptores selectores de modo de funcionamiento en los depósitos de agua (Figura 1 – 3).

Interruptor izquierdo: activar/desactivar el humo

Interruptor derecho: encender/apagar toda la locomotora

## Generador de humo

En funcionamiento en modo analógico, el generador de humo en sincronismo con las ruedas está desconectado debido a su demanda de potencia. Se puede conectar cambiando el valor de la variable CV 13 de 32 a 96, pero esto, en función de la fuente de alimentación, puede perjudicar a las características de tracción en el caso de circulación a velocidad muy lenta.

Está permitido llenar el generador con como máx. 5 – 6 ml. de aceite de vapor (Märklin) 2421.

## Sonido electrónico

El silbato se puede activar también con el electroimán de sonido LGB (17050). El electroimán puede engatillarse entre las traviesas de la mayoría de vías LGB. Coloque el imán en un lado para que suene el silbido corta cuando la locomotora pase por este punto. Colóquelo en el otro lado para que suene la silbido larga.

## Función „maniobra de desenganche“

Esta función es una secuencia automática programada para desacoplar vagones enganchados. Primero se descarga el enganche y luego se desacopla.

Esta función es posible exclusivamente en reposo. Funciona únicamente si en los vagones enganchados no está montado ningún enganche de gancho.

El modelo en miniatura es en gran medida una imitación del modelo real y ha sido implementado sin grandes compromisos. Por este motivo, el requisito para un servicio sin anomalías de la loco es tender la instalación de vías con mucho cuidado. En determinadas circunstancias se pueden producir situaciones perjudiciales, en función del estado del desvío, al tomar una vía desviada en el caso del desvío de tres itinerarios 12360. En estos casos, se debe montar en el desvío el complemento de contracarril que se adjunta (véase página 32). Se pueden pedir más complementos de contracarril a través del departamento de servicio de Märklin.

## Funcionamiento multiprotocolo

### Modo analógico

El decoder puede utilizarse también en maquetas de trenes o tramos de vía analógicos. El decoder detecta la tcontinua analógica (DC) automáticamente, adaptándose a la tensión de vía analógica. Están activas todas las funciones que hayan sido configuradas para el modo analógico en mfx o DCC (véase Modo digital).

En el modo analógico, las funciones de sonido integradas vienen desactivadas de fábrica.

### Modo digital

Los decoders son decoders multiprotocolo. El decoder puede utilizarse con los siguientes protocolos digitales: mfx, DCC.

Identificación automática del sistema entre los sistemas digitales con prioridad a mfx.

**Nota:** Los protocolos digitales pueden afectarse mutuamente. Para asegurar un funcionamiento sin anomalías recomendamos desactivar con la CV 50 los protocolos digitales no necesarios.

**Nota:** Tenga presente que no son posibles todas las funciones en todos los protocolos digitales. En mfx y DCC pueden configurarse algunos parámetros de funciones que deben tener efecto en el modo analógico

#### Informaciones para el funcionamiento digital

- Deberá consultar el procedimiento exacto de configuración de los diversos parámetros en el manual de instrucciones de la central multitren que desee utilizar.
- Los valores configurados de fábrica han sido elegidos para mfx de tal modo que quede garantizada el mejor comportamiento de marcha posible. Para otros sistemas operativos también deben realizarse adaptaciones.

## Protocolo mfx

### Direccionamiento

- No se requiere direccionamiento, recibiendo cada decoder una identificación universalmente única e inequívoca (UID)
- El decoder se da de alta automáticamente en una Central Station o en una Mobile Station con su UID-identificación:

## Programación

- Las características pueden programarse mediante la interfaz gráfica de la Central Station o bien en parte también con la Mobile Station.
- Es posible leer y programar múltiples veces todas las Variables de Configuración (CV).
- La programación puede realizarse bien en la vía principal o en la vía de programación.
- Es posible restaurar la configuración por defecto (configuración de fábrica).
- Mapeado de funciones: las funciones pueden asignarse a cualesquiera teclas de función (véase Ayuda en la Central Station) con ayuda de la Central Station 60212 (con limitaciones) y con la Central Station 60213/60214/60215/60216.


## Protocolo DCC

### Direccionamiento

- Dirección corta – Dirección larga – Dirección de tracción
- Intervalo de direcciones:  
1 – 127 Dirección corta, dirección de tracción  
1 – 10.239 Dirección larga
- Cada dirección puede programarse manualmente.
- La dirección corta o larga se selecciona mediante la CV 29 (bit 5).
- Una dirección de tracción aplicada desactiva la dirección estándar.

### Programación

- Las características pueden modificarse múltiples veces mediante las Variables de Configuración (CV).
  - El número de CV y los valores de cada CV se introducen directamente.
  - Las CVs pueden leerse y programarse múltiples veces.
  - Las configuraciones por defecto (configuraciones de fábrica) pueden restaurarse.
  - Pueden configurarse 14 o bien 28/128 niveles de marcha.  
De fábrica, la loco está programada a 28 niveles de velocidad. Si su unidad de conducción estuviese configurada para 14 niveles de velocidad, se debe reprogramar de modo acorde la loco (variable CV29, bit 1).
  - Todas las funciones pueden maniobrarse conforme al mapeado de funciones (véase Descripción de las CVs).
  - Para más información, véase Tabla de CVs para protocolo DCC.
- Por norma, se recomienda realizar las programaciones en la vía de programación.

<b>Funciones conmutables</b>		
Faros <sup>1</sup>		LV + LR
Ruido del silbido larga	1	Sound 1
Ruido: Desconectar chirrido de los frenos	2	BQ
Generador de humo	3	SUSI F8
Vapor de cilindros	4	SUSI F15
Ruido: Cargar carbón con pala	5	Sound 9
Ruido: ruido de explotación <sup>1,2</sup>	6	FS
Alumbrado interior de la cabina	7	AUX 3
Activar/desactivar sonido	8	
ABV, apagado	9	
Ruido: Locución	10	Sound 5 + 6
Ruido: pitido de revisor y cierre de puertas	11	Sound 13
Luces de maniobra doble A	12	
Brasa del fuego	13	AUX 4 + 5
Ruido del silbido corta	14	Sound 2
Ruido: Silbato de Revisor	15	Sound 15
Enganche Telex atrás (Desenganchador) <sup>3</sup>	17	
Ruido: Conversaciones ingeniero	18	Sound 4
Ruido: Recoger carbón	19	Sound 16
Ruido: Recoger agua	20	Sound 19
Ruido: Campana (paso a nivel suizo)	21	Sound 17
Ruido: Arenado	22	Sound 20
Ruido: Inyector	23	Sound 12
Ruido: Purgar vapor	24	Sound 13 + 14
Ruido: Abrir/cerrar puerta de cabina de conducción	25	Sound 21

<b>Funciones conmutables</b>		
Ruido: Indicador de nivel de agua de aclarado	26	Sound 22
Ruido: Bomba de lubricación	27	Sound 23
Ruido: Abrir/cerrar puerta de cámara de humos	28	Sound 24
Ruido: Válvula de seguridad	29	Sound 25

## MANTENIMIENTO

### Lubricación

Lubricar de vez en cuando con sendas gotas de aceite Märklin (7149) los cojinetes de ejes y los cojinetes del varillaje.

<sup>1</sup> activo en funcionamiento analógico

<sup>2</sup> con ruidos aleatorios

<sup>3</sup> Para garantizar un desenganche seguro primero se descarga el enganche

Registro	Configuración	Rango	Valor por defecto
1	Dirección	1 – 127	3
2	Velocidad mínima	0 – 255	7
3	Retardo de arranque	0 – 71	6
4	Retardo de frenado	0 – 71	6
5	Velocidad máxima	0 – 255	155
8	Reset	8	159
13	Función F1 – F8 con señal de vía alternativa	0 – 255	32
14	Función FL, F9 – F15 con señal de vía alternativa	0 – 255	1
17	Dirección ampliada, byte de mayor peso	192 – 231	192
18	Dirección ampliada, byte de menor peso	0 – 255	128
19	Dirección de tracción	0 – 255	0
21	Funciones F1 – F8 en tracción	0 – 255	0
22	Función FL, F9 – F15 en tracción	0 – 255	0
27	Bit 4: Modo de frenado Tensión en contra del sentido de marcha Bit 5: Modo de frenado Tensión a favor del sentido de marcha	0/16 0/32	16
29	Bit 0: Sentido de marcha normal/inverso Bit 1: Número de niveles de marcha 14/28(128) Bit 2: Desactivar/activar funcionamiento analógico Bit 5: Dirección corta/larga activa	0/1 0/2 0/4 0/32	6/22
50	Formatos alternativos Bit 1: Analógico DC Bit 2: MM Bit 3: desactivar/activar mfx	0/2 0/4 0/8	14
60	Locución multiestación Bit 0 – 3: Número de estaciones Bit 4: La locución final cambia el orden Bit 5: El sentido de circulación de la locomotora cambia el orden Bit 6: Consigna de orden de reproducción de locuciones	0 – 15 0/16 0/32 0/64	1
63	Volumen total	0 – 255	255

Registro	Configuración	Rango	Valor por defecto
64	Umbral para chirrido de frenos	0 – 255	15
67 – 94	Tabla de velocidades de niveles de marcha 1 – 28	0 – 255	
112	Mapeado de luces de cabeza, modo	0 – 21	8
113	Mapeado de luces de cabeza, regulador de intensidad lumínica	0 – 255	255
114	Mapeado de luces de cabeza, período	0 – 255	20
176	Velocidad mínima en formato analógico DC	1 – 255	50
177	Velocidad máxima en formato analógico DC	1 – 255	95

**Nota:**

En [www.LGB.de](http://www.LGB.de) encontrará una herramienta con la cual podrá calcular diferentes parámetros de configuración del decoder así como una descripción detallada del decoder y los parámetros de configuración. En estas instrucciones se explica también la programación de los parámetros del decoder con el terminal universal 55015.

## Avvertenze per la sicurezza

- Tale modello deve venire impiegato soltanto con un sistema di funzionamento adeguato a tale scopo.
- Utilizzare soltanto alimentatori “switching” da rete e trasformatori che corrispondono alla Vostra tensione di rete locale.
- Tale modello deve venire alimentato solo a partire da una sola sorgente di potenza.
- Prestate attenzione assolutamente alle avvertenze di sicurezza nelle istruzioni di impiego del Vostro sistema di funzionamento.
- Non adatto per i bambini sotto i 15 anni.
- **AVVERTENZA!** Per motivi funzionali i bordi e le punte sono spigolosi.
- **AVVERTENZA!** Questo prodotto contiene magneti. L'ingestione di più di un magnete può causare la morte. In caso di ingestione informare immediatamente un medico.

## Avvertenze importanti

- Le istruzioni di impiego sono parte costitutiva del prodotto e devono pertanto venire preservate nonché consegnate in dotazione in caso di cessione del prodotto.
- Prestazioni di garanzia e garanzia in conformità all'accluso certificato di garanzia.
- Per le riparazioni o le parti di ricambio, contrattare il rivenditore LGB.
- Smaltimento: [www.maerklin.com/en/imprint.html](http://www.maerklin.com/en/imprint.html)

## Funzioni

- Tale modello è predisposto per il funzionamento su sistemi LGB in corrente continua a due rotaie con i tradizionali regolatori di marcia LGB a corrente continua (DC, 0 – 24 V).
- Decoder multiprotocollo (DC, DCC, mfx) incorporato di fabbrica.
- Per l'impiego con il sistema LGB per numerosi treni (DCC) tale modello è programmato sull'indirizzo da locomotiva **03**. Nel funzionamento con mfx la locomotiva viene riconosciuta automaticamente.
- Tecnologia Mfx per Mobile Station/Central Station.  
Nome di fabbrica: **RhB 5 Engadin**
- Le funzioni possono venire messe in azione solo in modo parallelo. L'azionamento seriale delle funzioni non è possibile (prestate attenzione a questo proposito alle istruzioni del Vostro apparato di comando).

### Avvertenza generale per la prevenzione di disturbi elettromagnetici:

Per garantire l'esercizio conforme alla destinazione è necessario un contatto ruota-rotaia dei rotabili permanente, esente da interruzioni. Non eseguite alcuna modificazione ai componenti conduttori di corrente.

## Commutatori del tipo di esercizio

Tale modello ha due tipi di funzionamento—commutatori nei cassoni dell'acqua (figure 1 – 3).

Commutatore sinistro: fumo attivo/inattivo

Commutatore destro: tutta la locomotiva accesa/spenta

## Apparato fumogeno

Nel funzionamento analogico il generatore di fumo sincronizzato alle ruote è disattivato in ragione del fabbisogno di potenza. Questo può venire attivato mediante impostazione della CV 13 dal valore 32 al valore 96, tuttavia questo – a seconda dell'alimentazione di corrente – può condurre al peggioramento delle caratteristiche di marcia con una marcia molto lenta.

Il generatore di vapore deve venire riempito al max. con 5 – 6 ml di olio vaporizzabile (Märklin) 2421.

## Effetti sonori elettronici

Il fischio può venire emesso anche con il magnete LGB di commutazione dei suoni (17050). Il magnete di commutazione si può innestare a scatto tra le traversine della maggior parte dei binari LGB. Collocate il magnete da un lato, per fare emettere il fischio breve quando la locomotiva passa sopra questo punto. In caso di disposizione sull'altro lato risuona la fischio lunga.

## Funzione „sequenza dell'agganciamento”

Questa funzione costituisce un avvenimento programmato automatico per lo sganciamento di vagoni agganciati. Nel fare ciò l'aggancio viene inizialmente liberato dal carico e poi disaccoppiato.

Questa funzione è possibile esclusivamente da fermo. Essa funziona soltanto qualora sul vagone agganciato non sia montato alcun gancio a uncino.

Tale modello è stato ricostruito nel modo più esteso secondo il prototipo e riprodotto senza grandi compromessi. Pertanto per un esercizio della locomotiva esente da inconvenienti costituisce condizione preliminare un impianto di binari accuratamente installato. In alcuni casi sopra il deviativo a tre vie 12360 in caso di marcia in deviato – a seconda delle rispettive condizioni del deviativo – si può addivenire ad inconvenienti. In questi casi nel deviativo deve venire montato l'accluso completamento con controrotaia di guida (si veda a pagina 32). Ulteriori completamenti con controrotaia di guida possono venire ordinati tramite il Servizio Assistenza Märklin.



## Esercizio multi-protocollo

### Esercizio analogico

Tale Decoder può venire fatto funzionare anche su impianti o sezioni di binario analogiche. Il Decoder riconosce automaticamente la tensione analogica (DC) e si adegua alla tensione analogica del binario. Vi sono attive tutte le funzioni che erano state impostate per l'esercizio analogico sotto mfx oppure DCC (si veda esercizio Digital).

Le funzionalità sonore incorporate non sono attive di fabbrica nell'esercizio analogico.

### Esercizio Digital

I Decoder sono Decoder multi-protocollo. Il Decoder può venire impiegato sotto i seguenti protocolli Digital: mfx, DCC.

Riconoscimento automatico del sistema tra i sistemi Digital con priorità allo mfx.

**Avvertenza:** I protocolli Digital possono influenzarsi reciprocamente. Per un esercizio esente da inconvenienti noi consigliamo di disattivare con la CV 50 i protocolli Digital non necessari.

**Avvertenza:** Prestate attenzione al fatto che non tutte le funzioni sono possibili in tutti i protocolli Digital. Sotto mfx e DCC possono venire eseguite alcune impostazioni di funzioni, le quali saranno efficaci nell'esercizio analogico.

### Istruzioni per la funzione digitale

- L'esatto procedimento per l'impostazione dei differenti parametri siete pregati di ricavarlo dalle istruzioni di servizio della Vostra centrale per molti treni.
- I valori impostati dalla fabbrica sono selezionati per mfx, cosicché sia garantito un comportamento di marcia migliore possibile. Per altri sistemi di funzionamento se necessario devono venire apportati degli adattamenti.

## Protocollo mfx

### Indirizzamento

- Nessun indirizzo necessario, ciascun Decoder riceve una sua identificazione irripetibile e univoca (UID).
- Il Decoder si annuncia automaticamente ad una Central Station oppure Mobile Station con il suo UID-identificazione.

### Programmazione

- Le caratteristiche possono venire programmate tramite la superficie grafica della Central Station o rispettivamente in parte anche con la Mobile Station.
- Tutte le Variabili di Configurazione (CV) possono venire ripetutamente lette e programmate.
- Tale programmazione può avvenire sui binari principali oppure sul binario di programmazione.
- Le impostazioni di default (impostazioni di fabbrica) possono venire nuovamente riprodotte.

- Mappatura delle funzioni: con l'ausilio della Central Station 60212 (limitatamente) e con la Central Station 60213/60214/60215/60216 le funzioni possono venire assegnate a dei tasti funzione a piacere (si vedano le guide di aiuto nella Central Station).


## Protocollo DCC

### Indirizzamento

- Indirizzo breve – Indirizzo lungo – Indirizzo unità di trazione
- Ambito degli indirizzi:  
da 1 a 127 indirizzo breve, indirizzo unità di trazione da 1 a 10.239 indirizzo lungo.
- Ciascun indirizzo è programmabile manualmente.
- L'indirizzo breve oppure lungo viene selezionato tramite la CV 29 (Bit 5).
- Un indirizzo di unità di trazione utilizzato disattiva l'indirizzo standard.

### Programmazione

- Le caratteristiche possono venire ripetutamente modificate tramite le Variabili di Configurazione (CV).
  - Il numero della CV ed i valori della CV vengono introdotti direttamente.
  - Le CV possono venire ripetutamente lette e programmate.
  - Le impostazioni di default (impostazioni di fabbrica) possono venire nuovamente riprodotte.
  - 14 o rispettivamente 28/128 gradazioni di marcia impostabili.  
Tale locomotiva è programmata di fabbrica su 28 gradazioni di marcia. Qualora il Vostro regolatore di marcia sia impostato su 14 gradazioni di marcia, la locomotiva deve allora venire riprogrammata in modo corrispondente (CV29, Bit1).
  - Tutte le funzioni possono venire commutate in modo rispondente alla mappatura delle funzioni (si veda la descrizione delle CV).
  - Per ulteriori informazioni, si veda la tabella delle CV nel protocollo DCC.
- È consigliabile intraprendere le programmazioni essenzialmente sul binario di programmazione.

Funzioni commutabili		
illuminazione <sup>1</sup>		LV + LR
Rumore: Fischio lunga	1	Sound 1
Rumore: stridore dei freni escluso	2	BQ
Apparato fumogeno	3	SUSI F8
Vapore dai cilindri	4	SUSI F15
Rumore: Spalatura del carbone	5	Sound 9
Rumore: rumori di esercizio <sup>1,2</sup>	6	FS
illuminazione della cabina	7	AUX 3
Effetti sonori attivi/spenti	8	
ABV, spento	9	
Rumore: annuncio	10	Sound 5 + 6
Rumore: Fischio del capotreno & chiusura delle porte	11	Sound 13
Fanale di manovra a doppia A	12	
Fuoco dei carboni	13	AUX 4 + 5
Rumore: Fischio breve	14	Sound 2
Rumore: Fischio di capotreno	15	Sound 15
Gancio Telex posteriore (Azionamento del gancio) <sup>3</sup>	17	
Rumore: conversaciones ingegniero	18	Sound 4
Rumore: Rifornimento carbone	19	Sound 16
Rumore: Rifornimento acqua	20	Sound 19
Rumore: Campana (passaggio a livello svizzero)	21	Sound 17
Rumore: sabbatura	22	Sound 20
Rumore: Iniettore	23	Sound 12
Rumore: scarico del vapore	24	Sound 13 + 14
Rumore: Porte della cabina di guida aperte/chiuso	25	Sound 21

Funzioni commutabili		
Rumore: spurgo dell'indicatore di livello dell'acqua	26	Sound 22
Rumore: Pompa di lubrificazione	27	Sound 23
Rumore: Apertura / chiusura del portello della camera a fumo	28	Sound 24
Rumore: Valvola di sicurezza	29	Sound 25

## MANUTENZIONE

### Lubrificazione

Sollevare i cuscinetti degli assi e i cuscinetti dei biellismi e oliare di nuovo con una goccia di olio Märklin (7149) per ciascuno.

<sup>1</sup> attivo nel funzionamento analogico

<sup>2</sup> con rumori casuali

<sup>3</sup> Per garantire lo sganciamento sicuro, qui il gancio viene anzitutto liberato dal carico.

Registro	Assegnazione	Campo	Default
1	Indirizzo	1 – 127	3
2	Velocità minima	0 – 255	7
3	Ritardo di avviamento	0 – 71	6
4	Ritardo di frenatura	0 – 71	6
5	Velocità massima	0 – 255	155
8	Ripristino (reset)	8	159
13	Funzioni F1 – F8 con segnale alternativo sul binario	0 – 255	32
14	Funzioni FL, F9 – F15 con segnale alt.vo sul binario	0 – 255	1
17	Indirizzo esteso, Byte di valore più alto	192 – 231	192
18	Indirizzo esteso, Byte di valore più basso	0 – 255	128
19	Indirizzo trazione multipla	0 – 255	0
21	Funzioni F1 – F8 con trazione multipla	0 – 255	0
22	Funzioni FL, F9 – F15 con trazione multipla	0 – 255	0
27	Bit 4: Modalità di frenatura con tensione opposta al senso di marcia Bit 5: Modalità di frenatura con tensione secondo il senso di marcia	0/16 0/32	16
29	Bit 0: direzione di marcia normale/inversa Bit 1: numero gradazioni di marcia 14/28(128) Bit 2: esercizio analogico attivo/escluso Bit 5: indirizzo breve / lungo attivo	0/1 0/2 0/4 0/32	6/22
50	Formati alternativi Bit 1: DC analogica Bit 2: MM Bit 3: mfx spento/attivo	0/2 0/4 0/8	14
60	Annunci di stazione multipli Bit 0 – 3: numero delle stazioni Bit 4: annuncio finale commuta la sequenza Bit 5: direzione loco commuta la sequenza Bit 6: prescrizioni per la sequenza	0 – 15 0/16 0/32 0/64	1
63	Intensità sonora complessiva	0 – 255	255

Registro	Assegnazione	Campo	Default
64	Livello per stridore dei freni	0 – 255	15
67 – 94	Gradazioni di marcia 1 – 28 in tabella velocità	0 – 255	
112	Mappatura fanali anteriori, modalità	0 – 21	8
113	Mappatura fanali anteriori, attenuazione	0 – 255	255
114	Mappatura fanali anteriori, periodo	0 – 255	20
176	Velocità minima DC analogica	1 – 255	50
177	Velocità massima DC analogica	1 – 255	95

#### Avvertenza:

Sotto [www.LGB.de](http://www.LGB.de) potete trovare un Tool, con il quale Voi potete calcolare svariate impostazioni del Decoder, nonché un'esauriente descrizione del Decoder e delle impostazioni. In queste istruzioni viene spiegata anche la programmazione delle impostazioni del Decoder con lo Universal-Handy 55015.

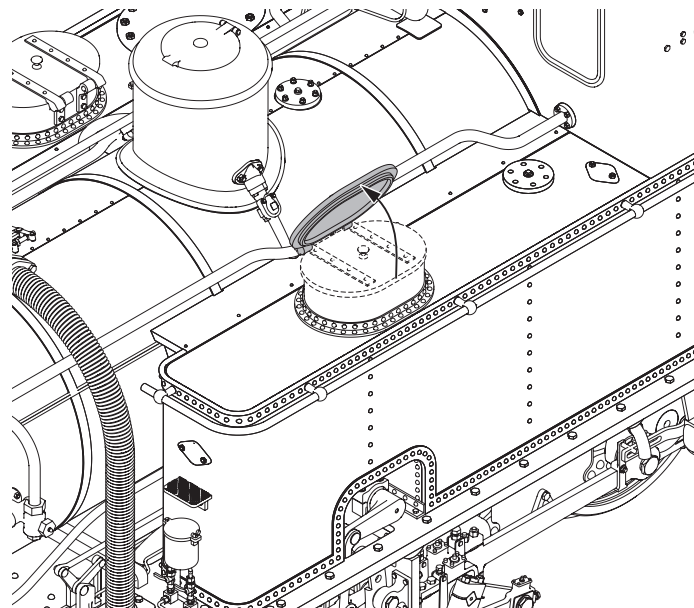
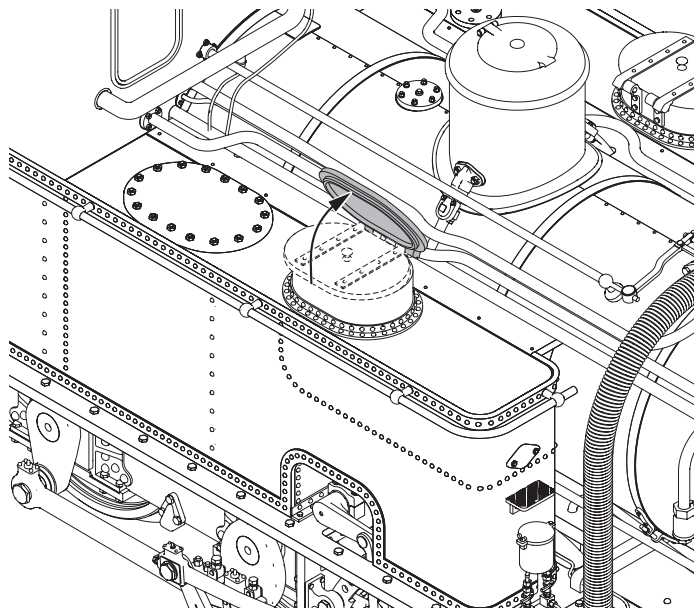
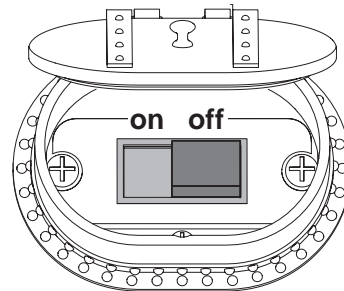
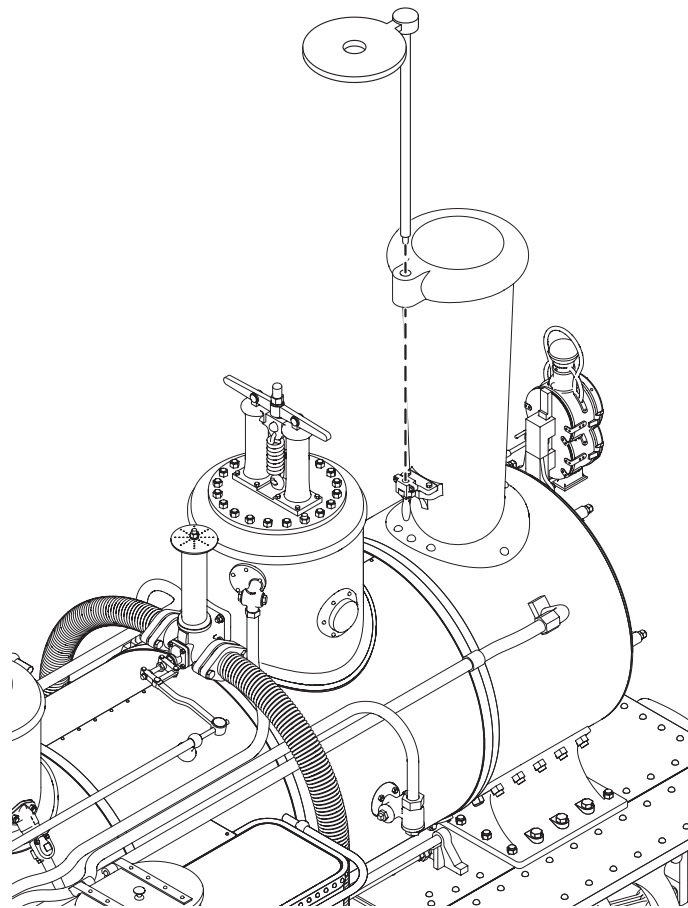
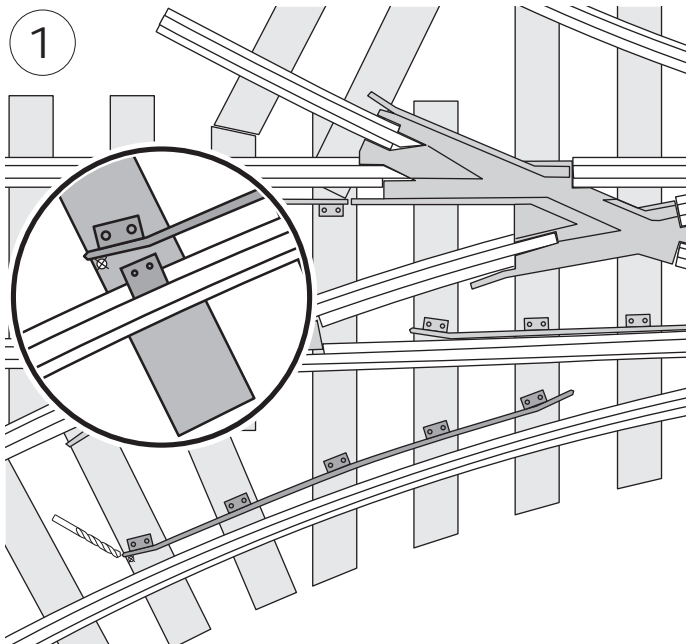


Bild 1 – 3, Schalter für Rauch und Betriebsart  
 Fig. 1 – 3, Switch for smoke and operating mode  
 Img. 1 – 3, Interrupteur pour la fumée et le mode de fonctionnement  
 Afb. 1 – 3, Schakelaar voor rook en bedrijfsmodus  
 Fig. 1 – 3, Interruptor para humo y modo de funcionamiento  
 Figura 1 – 3, Interruttore per fumo e modalità di funzionamento



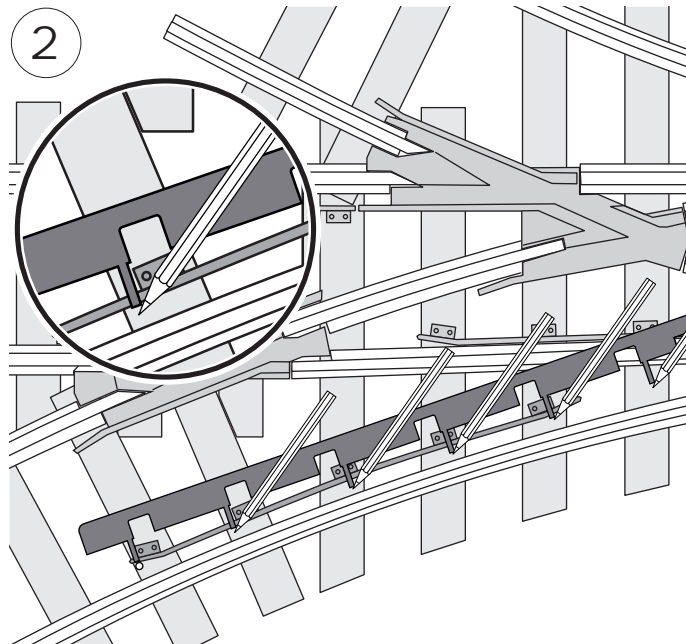




Es muss darauf geachtet werden, dass das zu montierende Blech möglichst eng zu dem bestehenden Radlenker montiert wird.

1. erstes Loch bohren, Bohrer  $\varnothing 1,1$  mm
2. Das Blech passend zum ersten Loch auflegen und die weiteren Löcher markieren
3. Die weiteren Löcher bohren.
4. Das Blech einstecken und die Enden leicht vom Gleis weg biegen.

Mit dem an der Weiche 12360 montierten Blech ist der Betrieb einer Schienenreinigungslok nicht möglich. Vor dem Einsatz einer Schienenreinigungslok muss das Blech von der Weiche entfernt werden.



Make sure that the sheet metal to be mounted is mounted as closely as possible to the existing wheel guide.

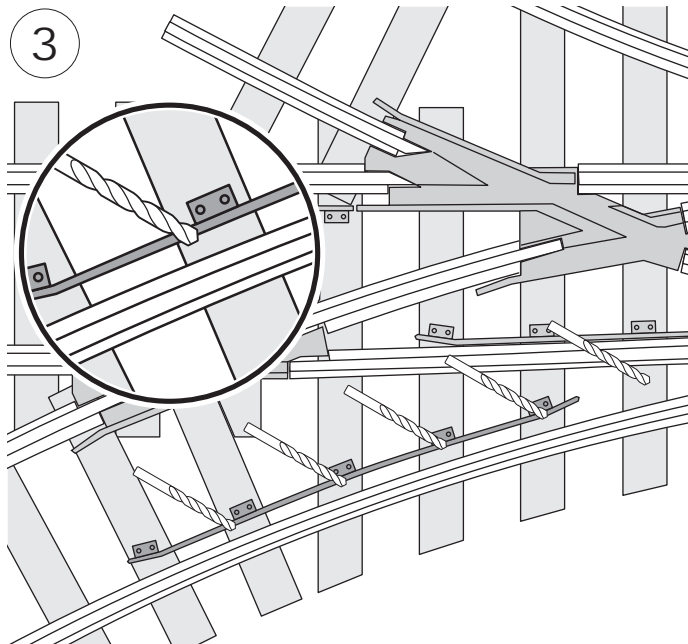
1. Drill the first hole,  $\varnothing 1.1$  mm / 0.04" bit
2. Apply the sheet metal to match the first hole and mark the other holes
3. Drill the other holes.
4. Insert the sheet metal and bend the ends slightly away from the track.

A rail-cleaning locomotive cannot be operated with the sheet metal mounted on the 12360 turnout. This sheet metal must be removed from the turnout before using a rail-cleaning locomotive.

Veiller à ce que la tôle à monter soit fixée le plus près possible du contre-rail.

1. Percer le premier trou avec une mèche de  $\varnothing 1,1$  mm
2. Placer la tôle en fonction du premier trou et marquer l'emplacement des autres trous.
3. Percer les autres trous.
4. Enfiler la tôle et replier légèrement les extrémités pour dégager la voie.

La tôle montée sur l'aiguillage réf. 12360 rend impossible l'exploitation d'une locomotive pour le nettoyage des rails. La tôle doit être démontée avant toute utilisation d'une locomotive pour le nettoyage des rails.



let op dat de plaat bij het monteren zo nauw mogelijk aansluit op de bestaande strijkregel.

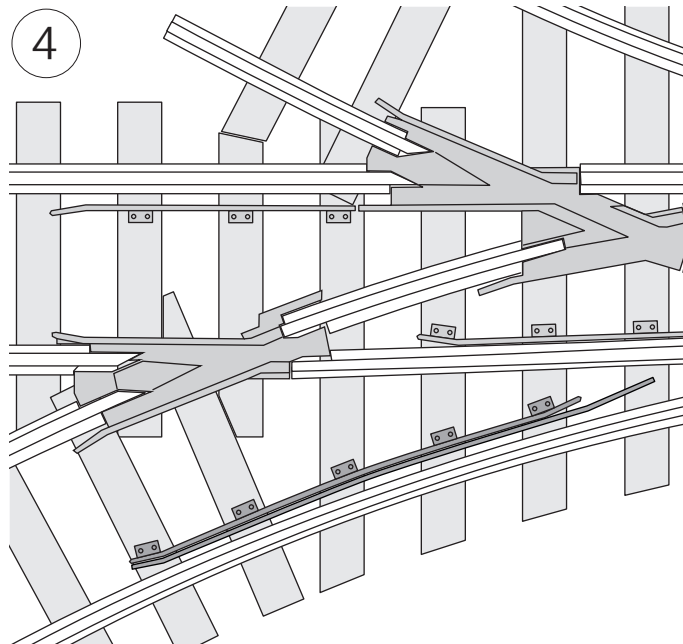
1. Boor het eerste gat, boor  $\varnothing 1,1$  mm.
2. Leg de plaat passend op het eerste gat en markeer de andere gaten.
3. Boor de andere gaten.
4. Steek de plaat in en buig de uiteinden van het spoor weg.

Met de op het wissel 12360 gemonteerde plaat is bedrijf van een railreinigingsloc niet mogelijk. Voor gebruik van een railreinigingsloc moet de plaat worden verwijderd van het wissel.

Hay que asegurarse de montar lo más cerca posible del contracarril existente la chapa que se debe montar.

1. Taladrar el primer agujero, broca  $\varnothing 1,1$  mm
2. Colocar la chapa como corresponde al primer agujero y marcar los demás agujeros.
3. Taladrar los demás agujeros.
4. Enchufar la chapa y doblar los extremos de tal modo que queden ligeramente alejados de la vía.

Con la chapa montada en el desvío 12360 no es posible la explotación de una locomotora de limpieza de carriles. Antes de utilizar una locomotora de limpieza de carriles se debe retirar del desvío la chapa.



Si deve a questo proposito prestare attenzione affinché il lamierino da montare venga montato quanto più vicino possibile alla preesistente controrotaia.

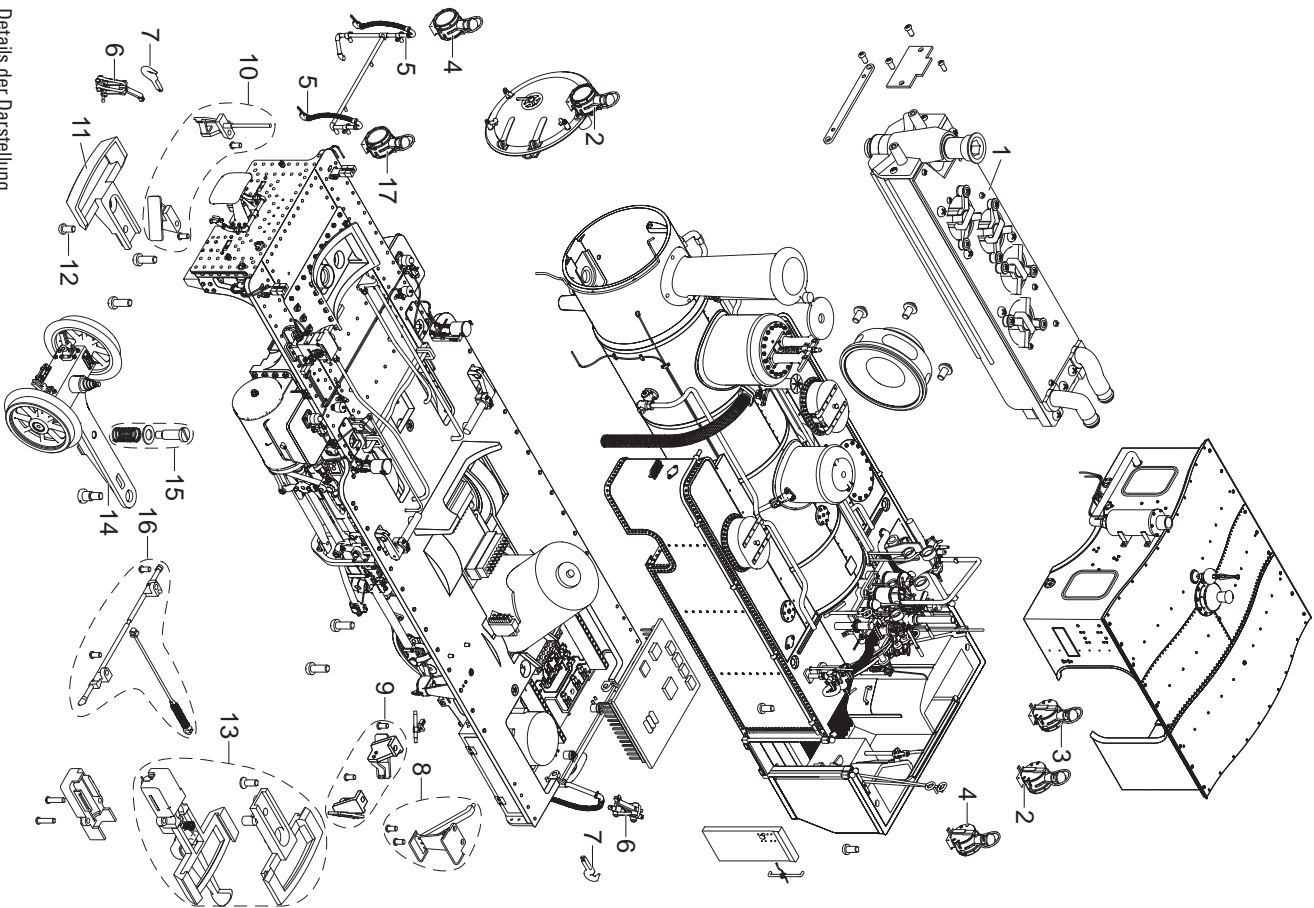
1. forare il primo foro, punta da trapano da  $\varnothing 1,1$  mm
2. sovrapporre il lamierino adattandolo al primo foro e marcare gli ulteriori fori
3. Forare gli ulteriori fori.
4. Innestare il lamierino e piegare le estremità leggermente lontane dal binario.

Con il lamierino montato sul deviativo 12360 non è possibile il funzionamento di una locomotiva di pulitura delle rotaie. Prima dell'impiego di una locomotiva di pulitura delle rotaie tale lamierino deve essere rimosso dal deviativo.









Details der Darstellung  
können von dem Modell  
abweichen.

1	Rauchgenerator	E372 826
2	Lampe oben	E374 494
3	Lampe	E372 937
4	Lampe	E372 938
5	Luftschlauch rechts + links	E374 052
6	Schraubenkupplung	E377 367
7	Kupplungshaken	E343 185
8	Tritt links + rechts	E377 368
9	Bahnräumer hinten komplett	E377 369
10	Bahnräumer vorne komplett	E377 372
11	Kupplungsbügel	E124 246
12	Linsenschraube	E120 973
13	Kupplung	E361 458
14	Vorförder	E372 984
15	Schraube, Scheibe, Feder	E377 371
16	Strebe, Hebel, Schraube	E377 373
17	Lampe oben	E372 936
	Magnetgehäuse	E133 140
	Lochführer	E134 991
	Heizer mit Schürhaken	E135 053
	Abdeckung (Schornstein)	E391 118

Hinweis: Einige Teile werden nur ohne oder mit anderer Farbgebung angeboten. Teile, die hier nicht aufgeführt sind, können nur im Rahmen einer Reparatur im Märklin-Reparatur-Service repariert werden.

Note: Several parts are offered unpainted or in another color. Parts that are not listed here can only be repaired by the Märklin repair service department.

Remarque : Certains éléments sont proposés uniquement sans livrée ou dans une livrée différente. Les pièces ne figurant pas dans cette liste peuvent être réparées uniquement par le service de réparation Märklin.

Opmerking: enkele delen worden alleen kleuroots of in een andere kleur aangeboden. Delen die niet in de lijst voorkomen, kunnen alleen via een reparatie in het Märklin-service-centrum hersteld/vervangen worden.

Nota: algunas piezas están disponibles solo sin o con otro color. Las piezas que no figuran aquí pueden repararse únicamente en el marco de una reparación en el servicio de reparación de Märklin.

Avvertenza: Alcuni elementi vengono proposti solo senza o con differente colorazione. I pezzi che non sono qui specificati possono venire riparati soltanto nel quadro di una riparazione presso il Servizio Riparazioni Märklin.



Gebr. Märklin & Cie. GmbH  
Stuttgarter Straße 55 - 57  
73033 Göppingen  
Germany  
[www.lgb.de](http://www.lgb.de)

[www.maerklin.com/en/imprint.html](http://www.maerklin.com/en/imprint.html)

377629/0523/Sm1Cm  
Änderungen vorbehalten  
© Gebr. Märklin & Cie. GmbH



---

Erweiterte Decoderwerte, Werkseinstellung

**26273**

Die folgende Auflistung gibt die Werkseinstellung des Decoders zu 26273 im Bereich Funktionsmapping wieder. Die Einstellungen können mehrfach und jederzeit geändert werden – siehe auch ergänzende Decoderanleitung.

Hinweis: Die Einstellungen zum Funktionsmapping sind sehr komplex und setzen weitreichende Kenntnisse im Umgang mit DCC voraus.

The following listing gives the factory settings in the area of function mapping for the decoder to 26273. These settings can be changed multiple times and at any time. See also supplemental decoder instructions.

Note: The settings for function mapping are very complex and require extensive knowledge of working with DCC.

La liste suivante indique la configuration d'usine du décodeur pour réf. 26273 en ce qui concerne le mappage de fonctions. Les paramètres peuvent être modifiés plusieurs fois et à tout moment – voir également la notice complémentaire du décodeur.

Remarque : Les paramètres relatifs au mappage de fonctions sont très complexes et supposent une bonne connaissance du format DCC.

De volgende tabel omvat de fabrieksinstellingen van de decoder bij 26273 voor functiemapping. De instellingen kunnen altijd worden gewijzigd. Lees ook de aanvullende decoderhandleiding.

Informatie: de instellingen voor functiemapping zijn zeer complex. Hiervoor is uitgebreide kennis van DCC nodig.

El siguiente listado reproduce los valores de configuración de fábrica del decoder 26273 en el área Mapeado de funciones. La configuración se puede modificar varias veces y en todo momento – véanse además las instrucciones complementarias del decoder.

Nota: La configuración relativa al mapeado de funciones es muy compleja y requiere extensos conocimientos en el manejo de DCC.

La seguente elencazione riproduce l'impostazione di fabbrica del Decoder della 26273 nella zona di mappatura delle funzioni. Tali impostazioni possono venire modificate molte volte ed in ogni momento – si vedano anche le istruzioni supplementari del Decoder.

Avvertenza: le impostazioni per la mappatura delle funzioni sono molto complesse e presuppongono delle conoscenze estensive nel trattamento con DCC.

CV	Wert	Bedeutung
257	61	AnzahlZuweisungen
260	0	Zuweisung0 - Trigger
261	16	Zuweisung0 - Flags
262	80	Zuweisung0 - Event
263	0	Zuweisung1 - Trigger
264	32	Zuweisung1 - Flags
265	81	Zuweisung1 - Event
266	6	Zuweisung2 - Trigger
267	0	Zuweisung2 - Flags
268	176	Zuweisung2 - Event
269	8	Zuweisung3 - Trigger
270	0	Zuweisung3 - Flags
271	117	Zuweisung3 - Event
272	9	Zuweisung4 - Trigger
273	0	Zuweisung4 - Flags
274	112	Zuweisung4 - Event
275	2	Zuweisung5 - Trigger
276	0	Zuweisung5 - Flags
277	114	Zuweisung5 - Event
278	0	Zuweisung6 - Trigger
279	0	Zuweisung6 - Flags
280	82	Zuweisung6 - Event
281	0	Zuweisung7 - Trigger
282	0	Zuweisung7 - Flags
283	83	Zuweisung7 - Event
CV	Value	Description

CV	Wert	Bedeutung
284	13	Zuweisung8 - Trigger
285	0	Zuweisung8 - Flags
286	85	Zuweisung8 - Event
287	13	Zuweisung9 - Trigger
288	0	Zuweisung9 - Flags
289	86	Zuweisung9 - Event
290	7	Zuweisung10 - Trigger
291	0	Zuweisung10 - Flags
292	84	Zuweisung10 - Event
293	17	Zuweisung11 - Trigger
294	4	Zuweisung11 - Flags
295	240	Zuweisung11 - Event
296	1	Zuweisung12 - Trigger
297	0	Zuweisung12 - Flags
298	129	Zuweisung12 - Event
299	3	Zuweisung13 - Trigger
300	0	Zuweisung13 - Flags
301	132	Zuweisung13 - Event
302	240	Zuweisung14 - Trigger
303	0	Zuweisung14 - Flags
304	120	Zuweisung14 - Event
305	3	Zuweisung15 - Trigger
306	0	Zuweisung15 - Flags
307	136	Zuweisung15 - Event
308	4	Zuweisung16 - Trigger
309	0	Zuweisung16 - Flags
310	143	Zuweisung16 - Event
311	12	Zuweisung17 - Trigger
312	0	Zuweisung17 - Flags
313	80	Zuweisung17 - Event
314	12	Zuweisung18 - Trigger
315	0	Zuweisung18 - Flags
316	81	Zuweisung18 - Event
317	12	Zuweisung19 - Trigger
318	0	Zuweisung19 - Flags
319	82	Zuweisung19 - Event
CV	Value	Description

CV	Wert	Bedeutung
320	12	Zuweisung20 - Trigger
321	0	Zuweisung20 - Flags
322	83	Zuweisung20 - Event
323	14	Zuweisung21 - Trigger
324	0	Zuweisung21 - Flags
325	129	Zuweisung21 - Event
326	16	Zuweisung22 - Trigger
327	0	Zuweisung22 - Flags
328	135	Zuweisung22 - Event
329	24	Zuweisung23 - Trigger
330	0	Zuweisung23 - Flags
331	141	Zuweisung23 - Event
332	10	Zuweisung24 - Trigger
333	32	Zuweisung24 - Flags
334	181	Zuweisung24 - Event
335	5	Zuweisung25 - Trigger
336	0	Zuweisung25 - Flags
337	185	Zuweisung25 - Event
338	1	Zuweisung26 - Trigger
339	0	Zuweisung26 - Flags
340	177	Zuweisung26 - Event
341	14	Zuweisung27 - Trigger
342	0	Zuweisung27 - Flags
343	178	Zuweisung27 - Event
344	11	Zuweisung28 - Trigger
345	0	Zuweisung28 - Flags
346	189	Zuweisung28 - Event
347	15	Zuweisung29 - Trigger
348	0	Zuweisung29 - Flags
349	191	Zuweisung29 - Event
350	18	Zuweisung30 - Trigger
351	0	Zuweisung30 - Flags
352	180	Zuweisung30 - Event
353	19	Zuweisung31 - Trigger
354	0	Zuweisung31 - Flags
355	192	Zuweisung31 - Event
CV	Value	Description

CV	Wert	Bedeutung
356	20	Zuweisung32 - Trigger
357	0	Zuweisung32 - Flags
358	195	Zuweisung32 - Event
359	21	Zuweisung33 - Trigger
360	0	Zuweisung33 - Flags
361	193	Zuweisung33 - Event
362	22	Zuweisung34 - Trigger
363	0	Zuweisung34 - Flags
364	196	Zuweisung34 - Event
365	23	Zuweisung35 - Trigger
366	0	Zuweisung35 - Flags
367	188	Zuweisung35 - Event
368	24	Zuweisung36 - Trigger
369	0	Zuweisung36 - Flags
370	190	Zuweisung36 - Event
371	25	Zuweisung37 - Trigger
372	0	Zuweisung37 - Flags
373	197	Zuweisung37 - Event
374	26	Zuweisung38 - Trigger
375	0	Zuweisung38 - Flags
376	198	Zuweisung38 - Event
377	16	Zuweisung39 - Trigger
378	0	Zuweisung39 - Flags
379	187	Zuweisung39 - Event
380	27	Zuweisung40 - Trigger
381	0	Zuweisung40 - Flags
382	199	Zuweisung40 - Event
383	28	Zuweisung41 - Trigger
384	0	Zuweisung41 - Flags
385	200	Zuweisung41 - Event
386	29	Zuweisung42 - Trigger
387	0	Zuweisung42 - Flags
388	201	Zuweisung42 - Event
389	10	Zuweisung43 - Trigger
390	16	Zuweisung43 - Flags
391	182	Zuweisung43 - Event
CV	Value	Description

CV	Wert	Bedeutung
392	68	Zuweisung44 - Trigger
393	0	Zuweisung44 - Flags
394	177	Zuweisung44 - Event
395	69	Zuweisung45 - Trigger
396	0	Zuweisung45 - Flags
397	178	Zuweisung45 - Event
398	240	Zuweisung46 - Trigger
399	0	Zuweisung46 - Flags
400	112	Zuweisung46 - Event
401	240	Zuweisung47 - Trigger
402	148	Zuweisung47 - Flags
403	67	Zuweisung47 - Event
404	240	Zuweisung48 - Trigger
405	132	Zuweisung48 - Flags
406	66	Zuweisung48 - Event
407	240	Zuweisung49 - Trigger
408	132	Zuweisung49 - Flags
409	168	Zuweisung49 - Event
410	168	Zuweisung50 - Trigger
411	200	Zuweisung50 - Flags
412	66	Zuweisung50 - Event
413	168	Zuweisung51 - Trigger
414	200	Zuweisung51 - Flags
415	67	Zuweisung51 - Event
416	168	Zuweisung52 - Trigger
417	200	Zuweisung52 - Flags
418	169	Zuweisung52 - Event
419	169	Zuweisung53 - Trigger
420	196	Zuweisung53 - Flags
421	170	Zuweisung53 - Event
422	170	Zuweisung54 - Trigger
423	132	Zuweisung54 - Flags
424	179	Zuweisung54 - Event
425	179	Zuweisung55 - Trigger
426	196	Zuweisung55 - Flags
427	66	Zuweisung55 - Event
CV	Value	Description



CV	Wert	Bedeutung
428	170	Zuweisung56 - Trigger
429	200	Zuweisung56 - Flags
430	66	Zuweisung56 - Event
431	170	Zuweisung57 - Trigger
432	192	Zuweisung57 - Flags
433	241	Zuweisung57 - Event
434	170	Zuweisung58 - Trigger
435	0	Zuweisung58 - Flags
436	87	Zuweisung58 - Event
437	170	Zuweisung59 - Trigger
438	132	Zuweisung59 - Flags
439	171	Zuweisung59 - Event
440	171	Zuweisung60 - Trigger
441	196	Zuweisung60 - Flags
442	66	Zuweisung60 - Event
443	255	Zuweisung61 - Trigger
444	0	Zuweisung61 - Flags
445	255	Zuweisung61 - Event
446	255	Zuweisung62 - Trigger
447	0	Zuweisung62 - Flags
448	255	Zuweisung62 - Event
449	255	Zuweisung63 - Trigger
450	0	Zuweisung63 - Flags
451	255	Zuweisung63 - Event
452	255	Zuweisung64 - Trigger
453	0	Zuweisung64 - Flags
454	255	Zuweisung64 - Event
455	255	Zuweisung65 - Trigger
456	0	Zuweisung65 - Flags
457	255	Zuweisung65 - Event
458	255	Zuweisung66 - Trigger
459	0	Zuweisung66 - Flags
460	255	Zuweisung66 - Event
461	255	Zuweisung67 - Trigger
462	0	Zuweisung67 - Flags
463	255	Zuweisung67 - Event
CV	Value	Description

CV	Wert	Bedeutung
464	255	Zuweisung68 - Trigger
465	0	Zuweisung68 - Flags
466	255	Zuweisung68 - Event
467	255	Zuweisung69 - Trigger
468	0	Zuweisung69 - Flags
469	255	Zuweisung69 - Event
470	255	Zuweisung70 - Trigger
471	0	Zuweisung70 - Flags
472	255	Zuweisung70 - Event
473	255	Zuweisung71 - Trigger
474	0	Zuweisung71 - Flags
475	255	Zuweisung71 - Event
476	255	Zuweisung72 - Trigger
477	0	Zuweisung72 - Flags
478	255	Zuweisung72 - Event
479	255	Zuweisung73 - Trigger
480	0	Zuweisung73 - Flags
481	255	Zuweisung73 - Event
482	255	Zuweisung74 - Trigger
483	0	Zuweisung74 - Flags
484	255	Zuweisung74 - Event
485	255	Zuweisung75 - Trigger
486	0	Zuweisung75 - Flags
487	255	Zuweisung75 - Event
488	255	Zuweisung76 - Trigger
489	0	Zuweisung76 - Flags
490	255	Zuweisung76 - Event
491	255	Zuweisung77 - Trigger
492	0	Zuweisung77 - Flags
493	255	Zuweisung77 - Event
494	255	Zuweisung78 - Trigger
495	0	Zuweisung78 - Flags
496	255	Zuweisung78 - Event
497	255	Zuweisung79 - Trigger
498	0	Zuweisung79 - Flags
499	255	Zuweisung79 - Event
CV	Value	Description