



---

Amtrak Bistrowagen

**31205**

Sicherheitshinweise	4
Allgemeine Hinweise	4
Bedienung	4
Decoder-Einbau	8
Ersatzteile	11

Safety Notes	4
General Notes	4
Operation	4
Decoder installation	8
Spare parts	11

Remarques sur la sécurité	5
Informations générales	5
Commande	5
Installation du décodeur	8
Pièces de rechange	11

F

Aviso de seguridad	6
Informaciones generales	6
Manejo	6
Instalación del decoder	8
Recambios	11

E

Veiligheidsvoorschriften	5
Algemene informatie	5
Bediening	5
Decoder installatie	8
Onderdelen	11

NL

Avvertenze per la sicurezza	6
Avvertenze generali	6
Azionamento	6
Installazione del decoder	8
pezzi di ricambio	11

I

## Sicherheitshinweise

- **ACHTUNG!** Funktionsbedingte scharfe Kanten und Spitzen.
- Verbaute LED's entsprechen der Laserklasse 1 nach Norm EN 60825-1.

## Allgemeine Hinweise

- Die Bedienungsanleitung ist Bestandteil des Produktes und muss deshalb aufbewahrt sowie bei Weitergabe des Produktes mitgegeben werden.
- Entsorgung: [www.maerklin.com/en/imprint.html](http://www.maerklin.com/en/imprint.html)

## Bedienung

- Unter dem Wagen befindet sich ein "Ein/Aus"-Schalter für die Innenbeleuchtung (siehe Seite 8/9).
- Mit eingebautem Decoder ist die eingebaute Innenbeleuchtung digital schaltbar.
- Durch einen eingebauten Decoder wird der Beleuchtungsschalter funktionslos.
- Für den Betrieb auf engen Radien empfehlen wir die Verwendung der beiliegenden LGB-Systemkupplung (siehe Seite 10).

## Safety Notes

- **WARNING!** Sharp edges and points required for operation.
- The LEDs in this item correspond to Laser Class 1 according to Standard EN 60825-1.

## General Notes

- The operating instructions are a component part of the product and must therefore be kept as well as transferred along with the product to others.
- Disposing: [www.maerklin.com/en/imprint.html](http://www.maerklin.com/en/imprint.html)

## Operation

- On the bottom of the car, there is an On/Off switch for the interior lights (see page 8/9).
- The built-in interior lighting can be controlled digitally with the built-in decoder.
- The lighting switch has no more function when a decoder is installed.
- We recommend using the LGB system coupler included with this model for operation on narrow curves (see page 10).

### Remarques sur la sécurité

- **ATTENTION!** Pointes et bords coupants lors du fonctionnement du produit.
- Les DEL installées correspondent à la classe laser 1 selon la norme EN 60825-1.

### Informations générales

- La notice d'utilisation fait partie intégrante du produit; elle doit donc être conservée et, le cas échéant, transmise avec le produit.
- Elimination : [www.maerklin.com/en/imprint.html](http://www.maerklin.com/en/imprint.html)

### Commande

- Un disjoncteur à deux positions pour l'éclairage intérieur se trouve sous la voiture (voir page 8/9).
- Avec un décodeur intégré, l'éclairage intégré est commutable en mode numérique.
- Avec un décodeur intégré, le commutateur d'éclairage devient superflu.
- Pour l'exploitation sur des courbes à petit rayon, nous recommandons l'utilisation de l'attelage système LGB fourni (voir page 10).

### Veiligheidsvoorschriften

- **OPGEPAST!** Functionele scherpe kanten en punten.
- Ingebouwde LED's komen overeen met de laser-klasse 1 volgens de norm EN 60825-1.

### Algemene informatie

- De gebruiksaanwijzing is een essentieel onderdeel van het product en dient daarom bewaard te worden en bij het overdragen van het product meegegeven te worden.
- Afdanken: [www.maerklin.com/en/imprint.html](http://www.maerklin.com/en/imprint.html)

### Bediening

- Onder het rijtuig bevindt zich een "aan/uit" schakelaar voor de binnenverlichting (zie pagina 8/9).
- Met ingebouwde decoder is de ingebouwde binnenverlichting digitaal schakelbaar.
- Door een ingebouwde decoder heeft de verlichtingsschakelaar geen functie meer.
- Voor gebruik in krappe bochten adviseren wij het gebruik van de meegeleverde LGB-systeemkoppeling (zie pagina 10).

### **Aviso de seguridad**

- **¡ATENCIÓN!** Esquinas y puntas afiladas condicionadas a la función.
- Los LEDs incorporados corresponden a la clase de láser 1 según la norma europea EN 60825-1.

### **Informaciones generales**

- Las instrucciones de empleo forman parte íntegra del producto y, por este motivo, deben conservarse y entregarse al nuevo usuario, si se transmite el producto a otra persona.
- Eliminación: [www.maerklin.com/en/imprint.html](http://www.maerklin.com/en/imprint.html)

### **Manejo**

- En los bajos del coche hay un interruptor de „encendido/apagado“ para la iluminación interior (véase página 8/9).
- Con el decoder integrado, la iluminación interior integrada se puede gobernar en digital.
- Cuando el decoder está integrado, el interruptor de iluminación está funcionalmente anulado.
- Para el uso en radios estrechos, recomendamos emplear el acoplamiento de sistema LGB adjunto (véase página 10).

### **Avvertenze per la sicurezza**

- **AVVERTENZA!** Per motivi funzionali i bordi e le punte sono spigolosi.
- I LED incorporati corrispondono alla categoria di laser 1 secondo la Norma EN 60825-1.

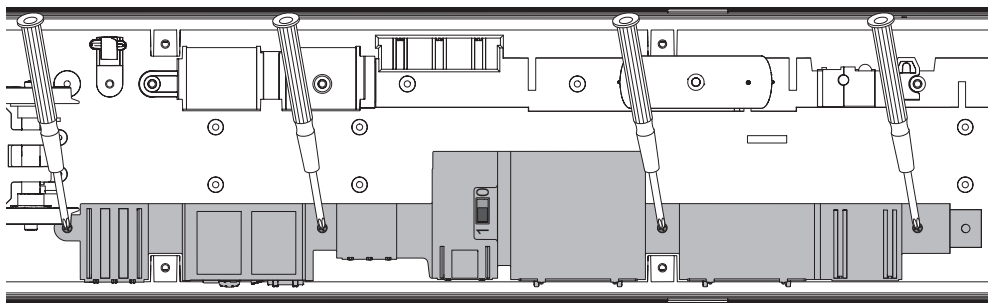
### **Avvertenze generali**

- Le istruzioni di impiego costituiscono parte integrante del prodotto e devono pertanto venire conservate, nonché consegnate insieme in caso di cessione del prodotto ad altri.
- Smaltimento: [www.maerklin.com/en/imprint.html](http://www.maerklin.com/en/imprint.html)

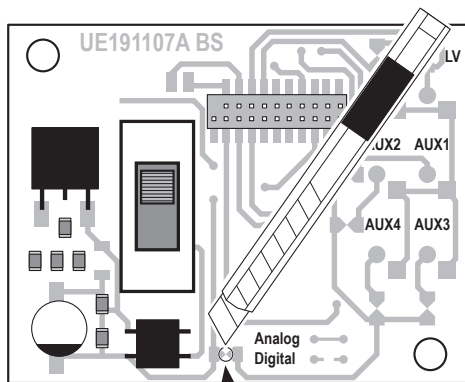
### **Azionamento**

- Sotto la carrozza si trova un commutatore “Acceso/Spento” per l’illuminazione interna (si veda a pagina 8/9).
- Con il Decoder installato l’illuminazione interna incorporata è commutabile in modo digitale.
- Per effetto di un dato Decoder installato, il commutatore dell’illuminazione diviene privo di funzione.
- Per l’esercizio su dei raggi ristretti noi consigliamo l’impiego dell’accluso aggancio di sistema LGB (si veda a pagina 10).



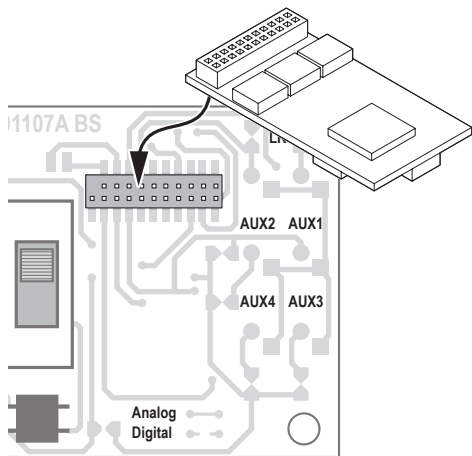


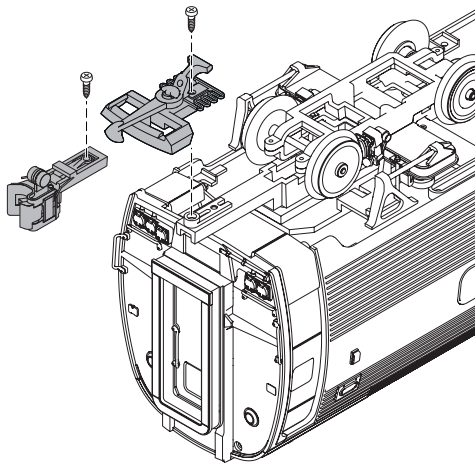




Digital 

Analog 





Kupplungshaken	E130 547
Drehgestell	E379 505
Klauenkupplung	E158 208
Kugelradsatz	E381 786
Radsatz	E381 788
Beilagscheibe 9 mm	E124 208
Schraube 2,2 x 6,5	E124 010
Schraube 3,0 x 9,5	E124 197
Schraube 3,0 x 6,5	E124 014



Points de collecte sur [www.quefairedemesdechets.fr](http://www.quefairedemesdechets.fr)



Gebr. Märklin & Cie. GmbH  
Stuttgarter Straße 55 - 57  
73033 Göppingen  
Germany  
[www.lgb.de](http://www.lgb.de)

[www.maerklin.com/en/imprint.html](http://www.maerklin.com/en/imprint.html)

382438/0923/Sm1Ef  
Änderungen vorbehalten  
© Gebr. Märklin & Cie. GmbH