

Panoramawagen

33671

### Sicherheitshinweise

- Das Modell darf nur mit einem dafür bestimmten Betriebssystem eingesetzt werden.
- Nur Schaltnetzteile und Transformatoren verwenden, die Ihrer örtlichen Netzspannung entsprechen.
- Das Modell darf nur aus einer Leistungsquelle versorgt werden.
- Beachten Sie unbedingt die Sicherheitshinweise in der Bedienungsanleitung zu Ihrem Betriebssystem.
- Nicht für Kinder unter 15 Jahren.
- **ACHTUNG!** Funktionsbedingte scharfe Kanten und Spitzen.
- Verbaute LED's entsprechen der Laserklasse 1 nach Norm EN 60825-1.

### Wichtige Hinweise

- Die Bedienungsanleitung ist Bestandteil des Produktes und muss deshalb aufbewahrt sowie bei Weitergabe des Produktes mitgegeben werden.
- Für Reparaturen oder Ersatzteile wenden Sie sich bitte an Ihren LGB-Fachhändler.
- Gewährleistung und Garantie gemäß der beiliegenden Garantiekunde.
- Entsorgung: [www.maerklin.com/en/imprint.html](http://www.maerklin.com/en/imprint.html)

### Funktionen

- Das Modell ist für den Betrieb auf LGB-Zweileiter-Gleichstrom-Systemen mit herkömmlichen LGB-Gleichstrom-Fahrpulten vorgesehen (DC, 0 – 24 V).
- Unter der Abdeckung auf der Wagenunterseite ist eine 21-polige Schnittstelle zum Einbau eines Decoders (z.B. Märklin 60972) vorgesehen.

**Allgemeiner Hinweis zur Vermeidung elektromagnetischer Störungen:** Um den bestimmungsgemäßen Betrieb zu gewährleisten, ist ein permanenter, einwandfreier Rad-Schiene-Kontakt der Fahrzeuge erforderlich. Führen Sie keine Veränderungen an stromführenden Teilen durch.

### Safety Notes

- This model may only be used with the operating system designed for it.
- Use only switched mode power supply units and transformers that are designed for your local power system.
- This locomotive must never be supplied with power from more than one power pack.
- Pay close attention to the safety notes in the instructions for your operating system.
- Not for children under the age of 15.
- **WARNING!** Sharp edges and points required for operation.
- The LEDs in this item correspond to Laser Class 1 according to Standard EN 60825-1.

### Important Notes

- The operating instructions are a component part of the product and must therefore be kept in a safe place as well as included with the product, if the latter is given to someone else.
- Please see your authorized LGB dealer for repairs or spare parts.
- The warranty card included with this product specifies the warranty conditions.
- Disposing: [www.maerklin.com/en/imprint.html](http://www.maerklin.com/en/imprint.html)

### Functions

- This model is designed for operation on LGB two-rail DC systems with conventional LGB DC train controllers or power packs (DC, 0 – 24 volts).
- There is a 21-pin interface connector under the cover on the underside of the car. This is designed for the installation of a decoder (example: Märklin 60972).

**General Note to Avoid Electromagnetic Interference:** A permanent, flawless wheel-rail contact is required in order to guarantee operation for which a model is designed. Do not make any changes to current-conducting parts.

### Remarques importantes sur la sécurité

- La locomotive ne peut être utilisée qu'avec le système d'exploitation indiqué.
- Utiliser uniquement des convertisseurs et transformateurs correspondant à la tension du secteur local.
- La locomotive ne peut être alimentée en courant que par une seule source de courant.
- Veuillez impérativement respecter les remarques sur la sécurité décrites dans le mode d'emploi de votre système d'exploitation.
- Ne convient pas aux enfants de moins de 15 ans.
- **ATTENTION!** Pointes et bords coupants lors du fonctionnement du produit.
- Les DEL installées correspondent à la classe laser 1 selon la norme EN 60825-1.

### Information importante

- La notice d'utilisation fait partie intégrante du produit ; elle doit donc être conservée et, le cas échéant, transmise avec le produit.
- Pour toute réparation ou remplacement de pièces, adressez-vous à votre détaillant-spécialiste LGB.
- Garantie légale et garantie contractuelle conformément au certificat de garantie ci-joint.
- Elimination : [www.maerklin.com/en/imprint.html](http://www.maerklin.com/en/imprint.html)

### Fonctionnement

- Le modèle est prévu pour être exploité sur des systèmes deux rails c.c. LGB avec des pupitres de commandes LGB classiques en courant continu (DC, 0 – 24 V).
- Sous le wagon, protégé par un cache, se trouve une interface à 21 pôles permettant l'intégration d'un décodeur (tel que Märklin réf. 60972).

**Indication d'ordre général pour éviter les interférences électromagnétiques:** La garantie de l'exploitation normale nécessite un contact roue-rail permanent et irréprochable. Ne procédez à aucune modification sur des éléments conducteurs de courant.

### Veiligheidsaanwijzingen

- Het model mag alleen met het daarvoor bestemde bedrijfssysteem gebruikt worden.
- Alle trafo's en netadapters gebruiken die bestemd zijn voor de plaatselijke netspanning.
- Het model mag slechts vanuit één voedingsbron van stroom worden voorzien.
- Neem de gebruiksaanwijzingen van uw bedrijfssysteem in acht.
- Niet voor kinderen onder 15 jaar.
- **LET OP!** Bevat vanwege de functionaliteit scherpe kanten en punten.
- Ingebouwde LED's komen overeen met de laserklasse 1 volgens de norm EN 60825-1.

### Belangrijke aanwijzing

- De gebruiksaanwijzing is een bestandsdeel van het product en dient derhalve bewaard en bij doorgegeven van het product meegegeven te worden.
- Voor reparaties en onderdelen kunt u zich wenden tot uw LGB-dealer
- Vrijwaring en garantie overeenkomstig het bijgevoegde garantiebewijs.
- Afdanken: [www.maerklin.com/en/imprint.html](http://www.maerklin.com/en/imprint.html)

### Funcities

- Het model is bedoeld voor een bedrijf op het LGB tweerail gelijkstroomsysteem met de gebruikelijke LGB-gelijkstroom rijregelaars (DC, 0 – 24V).
- Onder de afdekking aan de onderkant van de wagon is een 21-polige interface voorzien voor het installeren van een decoder (bv. Märklin 60972).

**Algemene aanwijzing voor het vermijden van elektromagnetische storingen:** Om een betrouwbaar bedrijf te garanderen is een permanent, vlekkeloos wielas - rail contact van het voertuig noodzakelijk. Voer geen wijzigingen uit aan de stroomvoerende delen.

### **Aviso de seguridad**

- Está permitido emplear el modelo en miniatura únicamente con un sistema operativo previsto para tal fin.
- Emplear únicamente fuentes de alimentación conmutadas y transformadores que se ajusten a la tensión de red local.
- Está permitido alimentar eléctricamente el modelo en miniatura únicamente desde una fuente de potencia.
- Siempre tenga presentes las advertencias de seguridad recogidas en las instrucciones de empleo de su sistema operativo.
- No apto para niños menores de 15 años.
- **¡ATENCIÓN!** El equipo, debido a sus características funcionales, presenta cantos y puntas cortantes.
- Los LEDs incorporados corresponden a la clase de láser 1 según la norma europea EN 60825-1.

### **Notas importantes**

- Las instrucciones de empleo forman parte integrante del producto y, por este motivo, deben conservarse y entregarse al nuevo comprador en el caso de venta del producto.
- Para reparaciones o recambios, por favor diríjase a su distribuidor profesional de LGB.
- Responsabilidad y garantía conforme al documento de garantía que se adjunta.
- Eliminación: [www.maerklin.com/en/imprint.html](http://www.maerklin.com/en/imprint.html)

### **Funciones**

- El modelo en miniatura se ha previsto para su empleo en sistemas de corriente continua de dos conductores LGB con consolas de mando de corriente continua LGB convencionales (DC, 0 – 24 V).
- Bajo la tapa de los bajos del vagón encontrará una interfaz de 21 polos para la integración de un decoder (p. ej., Märklin 60972).

**Consejo general para evitar las interferencias electromagnéticas:** Para garantizar un funcionamiento según las previsiones se requiere un contacto rueda-carril de los vehículos permanente sin anomalías. No realice ninguna modificación en piezas conductoras de la corriente.

### **Avvertenze di sicurezza**

- Tale modello deve venire impiegato solamente con un sistema di esercizio destinato a questo scopo.
- Si impieghino soltanto alimentatori “switching” da rete e trasformatori che corrispondano alla Vostra tensione di rete locale.
- Tale modello deve venire alimentato soltanto da parte di una sola sorgente di potenza.
- Vogliate attenerVi incondizionatamente alle avvertenze di sicurezza nelle istruzioni di impiego del Vostro sistema di esercizio.
- Non adatto per bambini sotto i 15 anni.
- **ATTENZIONE!** Spigoli e punte acuminati per esigenze di funzionamento.
- I LED incorporati corrispondono alla categoria di laser 1 secondo la Norma EN 60825-1.

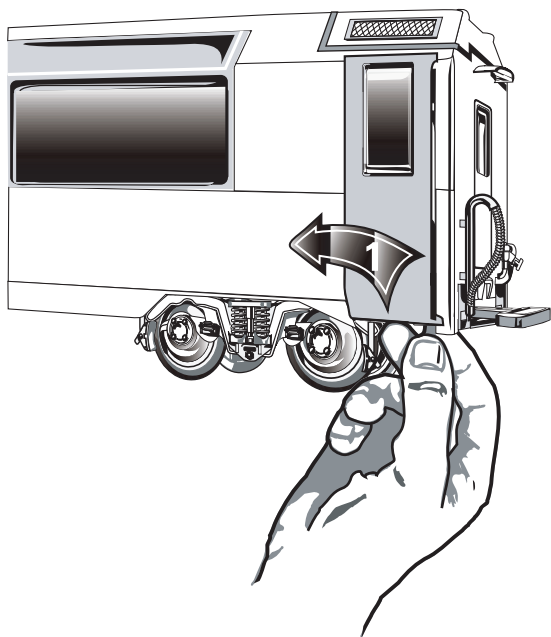
### **Avvertenze importanti**

- Le istruzioni di impiego costituiscono parte integrante del prodotto e devono pertanto venire conservate, nonché consegnate in dotazione in caso di ulteriore cessione del prodotto.
- Per riparazioni oppure parti di ricambio Vi preghiamo di rivolgerVi al Vostro rivenditore specialista LGB.
- Prestazioni di garanzia e garanzia in conformità all’accluso certificato di garanzia.
- Smaltimento: [www.maerklin.com/en/imprint.html](http://www.maerklin.com/en/imprint.html)

### **Funzioni**

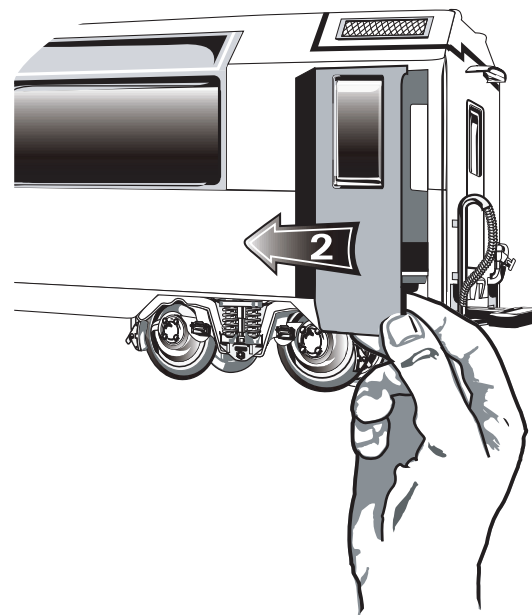
- Tale modello è previsto per l’esercizio su sistemi in corrente continua a due rotaie LGB con i preesistenti quadri di comando LGB a corrente continua (DC, 0 – 24 V).
- Sotto la copertura sul lato inferiore della carrozza è predisposta un’interfaccia a 21 poli per l’installazione di un Decoder (ad es. Märklin 60972).

**Avvertenza generale per la prevenzione di disturbi elettromagnetici:** Per garantire l’esercizio conforme alla destinazione è necessario un contatto ruota-rotaia dei rotabili permanente, esente da interruzioni. Non eseguite alcuna modificazione ai componenti conduttori di corrente.



Tür an der Unterseite greifen und vom Wagenkasten nach außen ziehen. Tür zur Seite schieben.

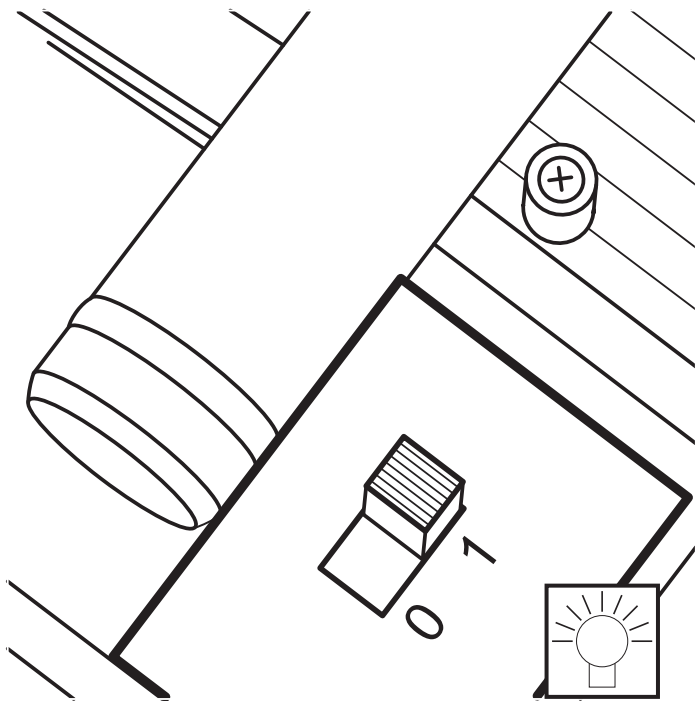
Pull the bottom of the door away from the car body. Slide the door sideways to open. Éloigner le bas de la porte de la caisse de la voiture. Glisser la porte de côté pour ouvrir.



Deur aan de onderzijde beetpakken en vanaf de rijtuigwand naar buiten trekken. Deur opzij schuiven.

Tomar la puerta por el lado inferior y tirar hacia fuera de la caja del coche. Empujar la puerta hacia un lado.

Afferrare la porta sul lato inferiore e tirarla verso l'esterno dalla cassa della carrozza. Fare scorrere la porta sul lato.



Lichtschalter an der Wagenunterseite. Wenn ein Decoder eingebaut ist, hat der Schalter keine Funktion mehr.

Light switch on the underside of the car. When a decoder is installed, this switch no longer has a function.

Commutateur d'éclairage sous le wagon. A partir du moment où vous intégrez un décodeur, le commutateur n'a plus de fonction.

Lichtschakelaar aan de onderkant van de wagen. De schakelaar heeft geen functie meer als er een decoder is ingebouwd.

Interruptor de luces en los bajos del vagón. Si está integrado un decoder, el interruptor deja de tener función alguna.

Commutatore delle luci sul lato inferiore della carrozza. Quando è installato un Decoder, tale commutatore non ha più alcuna funzione.

Die Schnittstelle für den Decodereinbau befindet sich unter der Abdeckung auf der Wagenunterseite. Für den Betrieb mit eingestecktem Decoder müssen die gekennzeichneten Verbindungsstellen aufgetrennt werden (z.B. mit einem scharfen Messer abkratzen).

Mit eingebautem Decoder liegt die Innenbeleuchtung auf AUX4. Anschlusspunkte für mögliche weitere Funktionen liegen auf der Rückseite der Leiterplatte.

The interface connector for installation of a decoder is located under the cover on the underside of the car. The marked connection locations must be separated for operation with a decoder plugged into the interface (example: scrape off with a sharp knife).

The interior lighting is on AUX4 with the decoder installed. Connection points for other possible functions are on the reverse side of the circuit plate.

L'interface permettant l'intégration du décodeur se trouve derrière le cache situé sous le wagon. Pour l'exploitation avec décodeur intégré, les points de connexion marqués doivent être défaits (par ex. en les grattant à l'aide d'un couteau bien aiguisé).

Avec un décodeur, l'éclairage intérieur est relié à AUX4. Des points de connexion pour d'autres fonctions possibles se trouvent au dos de la platine.

De interface voor de decoderinstallatie bevindt zich onder de afdekking aan de onderkant van de wagen. Voor bedrijf met ingestoken decoder moeten de gemarkeerde aansluitingen worden gestript (bv. met een scherp mesje).

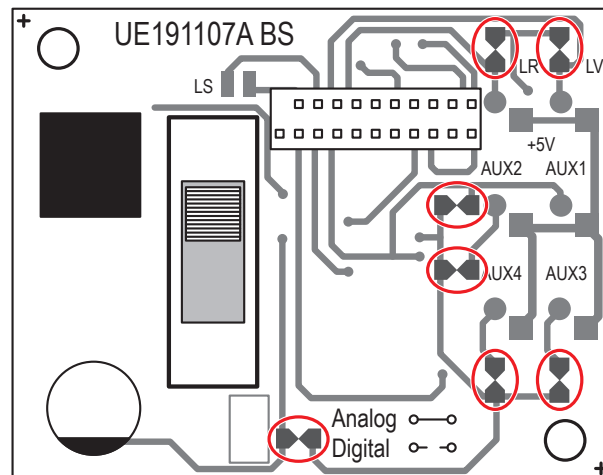
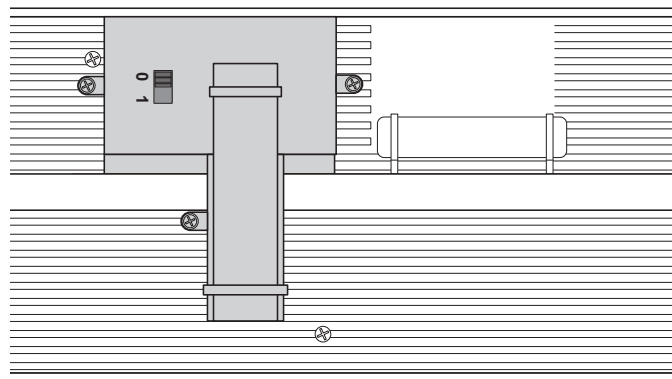
Met geïnstalleerde decoder ligt de binnenverlichting op AUX4. Aansluitpunten voor verdere functies bevinden zich op de achterzijde van de printplaat.

La interfaz para integración del decoder se encuentra bajo la tapa de los bajos del vagón. Para el funcionamiento con decoder enchufado se deben seccionar los puntos de conexión identificados (p. ej., con una cuchilla afilada).

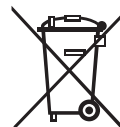
Con decoder integrado, la iluminación interior se conecta a AUX4. En la cara posterior de la placa de circuito impreso hay puntos de conexión para posibles funciones adicionales.

L'interfaccia per l'installazione del Decoder si trova sotto la copertura sul lato inferiore della carrozza. Per il funzionamento con un Decoder innestato, i punti di connessione contrassegnati devono venire sezionati (ad es. per abrasione con un coltello appuntito).

Con un Decoder installato, l'illuminazione interna è situata su AUX4. Dei punti di collegamento per possibili ulteriori funzioni sono posti sul lato posteriore della piastra di circuito stampato.



Kupplungshaken	E130 547
Lagerplatten	E185 045
Faltenbalg	E141 472
Puffer	E213 543
Kabel, Schläuche	E213 544
Schraube 3,0 x 9,5	E124 197
Schraube 2,2 x 6,5	E124 010
Schraube 2,2 x 9,5	E124 206
Scheibenradsatz	67 419
Beilagscheibe 9mm	E124 208
Drehgestell ohne Haken	E134 571
Drehgestell mit Haken	E134 577
Kupplung	E171 327
Kugellager-Radsatz	67 403
Schraube 2,2 x 4,5	E129 265
Fenster	E282 732



Gebr. Märklin & Cie. GmbH  
 Stuttgarter Str. 55 - 57  
 73033 Göppingen  
 Germany  
[www.maerklin.com](http://www.maerklin.com) / [service@maerklin.de](mailto:service@maerklin.de)

[www.maerklin.com/en/imprint.html](http://www.maerklin.com/en/imprint.html)

346154/0324/Sm2Ef  
 Änderungen vorbehalten  
 © Gebr. Märklin & Cie. GmbH