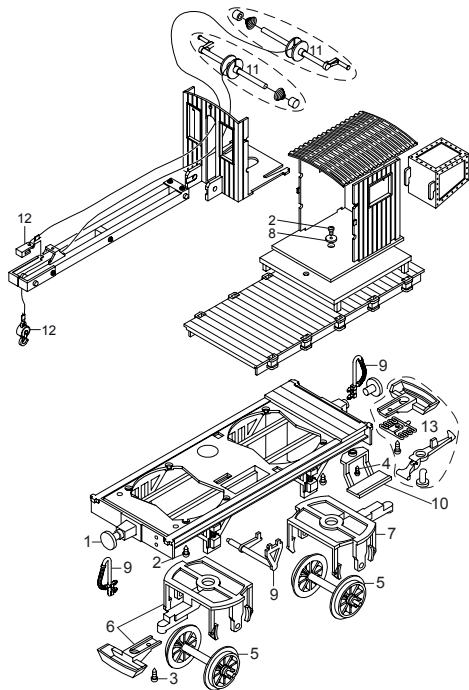
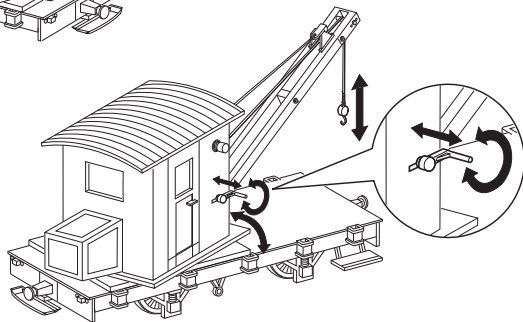
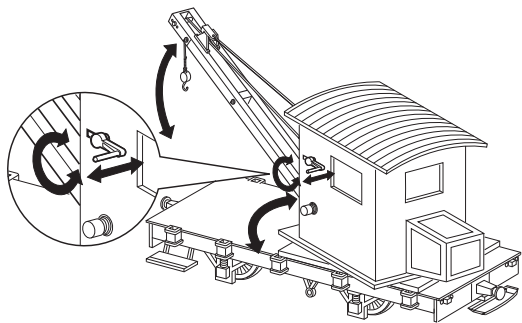


Modell eines Kranwagens
40043



1	Puffer	E135 004
2	Schraube	E124 014
3	Schraube	E124 197
4	Schraube	E129 265
5	Scheibenradsatz	67 401
6	Drehgestell ohne Haken	E135 026
7	Drehgestell mit Haken	E135 031
8	Beilagscheibe	E124 208
9	Bremseschlauch, Bremsgestänge	E183 689
10	Tritte	E217 745
11	Kurbel	E183 690
12	Seil, Halter, Haken	E183 691
13	Kupplung	E171 327
	Kupplungssatz	E130 547





Points de collecte sur www.quefairedemesdechets.fr



Gebr. Märklin & Cie. GmbH
Stuttgarter Straße 55 - 57
73033 Göppingen
Germany
www.lgb.de

www.maerklin.com/en/imprint.html

296847/0323/Sm3Ef
Änderungen vorbehalten
© Gebr. Märklin & Cie. GmbH