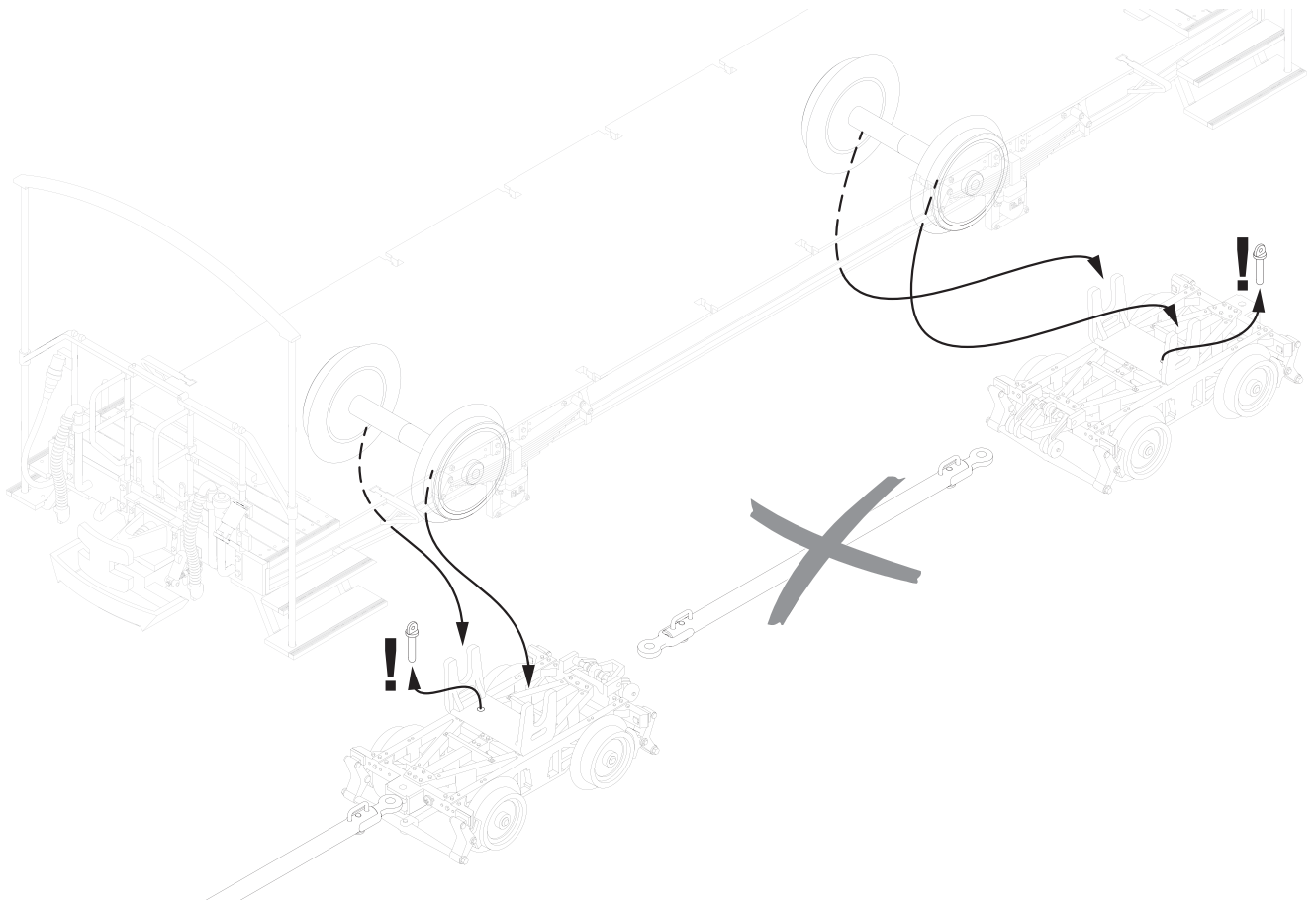
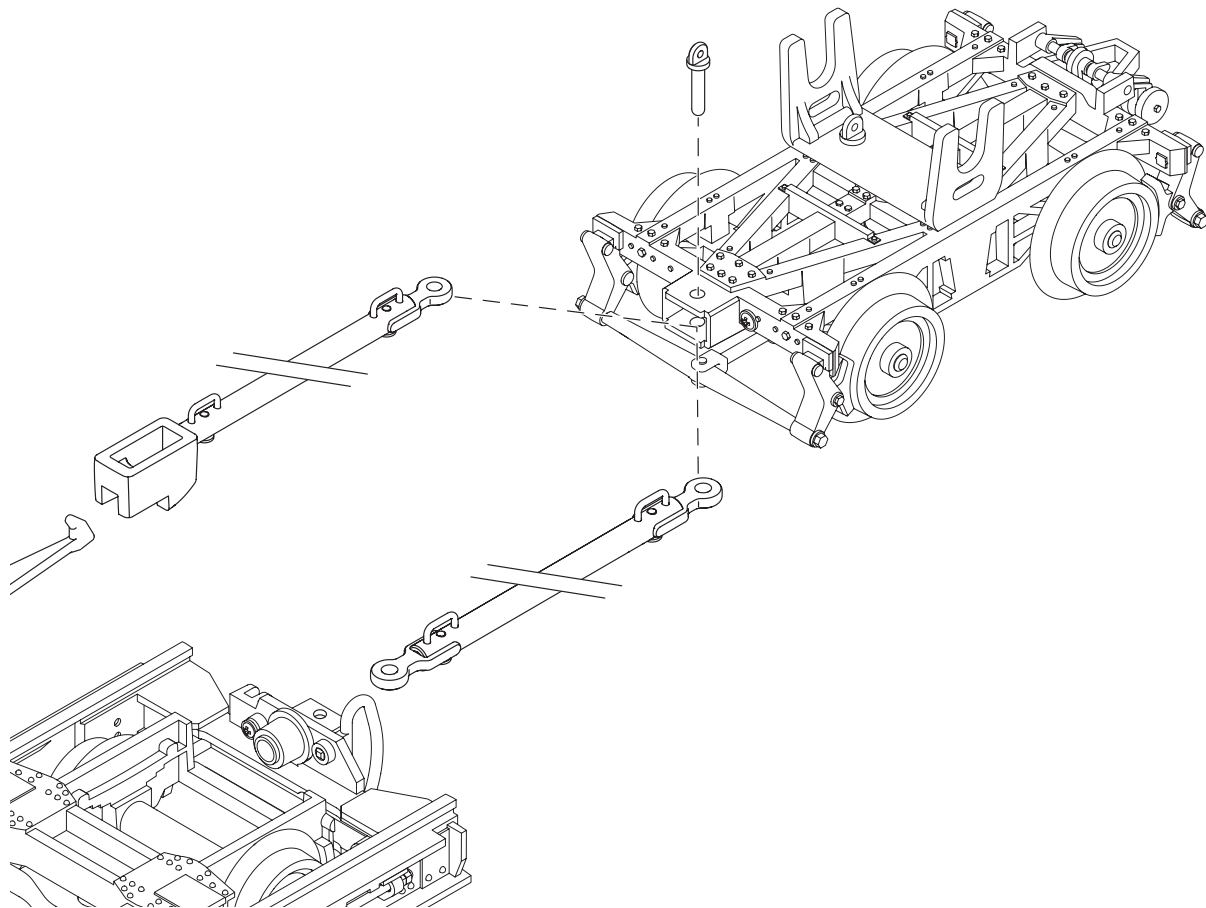


Modell „Rollbock“
48180





1 Kette mit Kupplungsplint	E131623
2 Gabel	E346795
3 Seilzugbremse	E346814
4 Beilagscheibe 9 mm	E124208
5 Schraube 3 x 9,5	E124197
6 Bremsimitation links + rechts	E331956
7 Bremsverbinder, Bremsarm	E351152
8 Zugstange für Lok	E286734
9 Zugstange mit 2 Ösen	E286822

