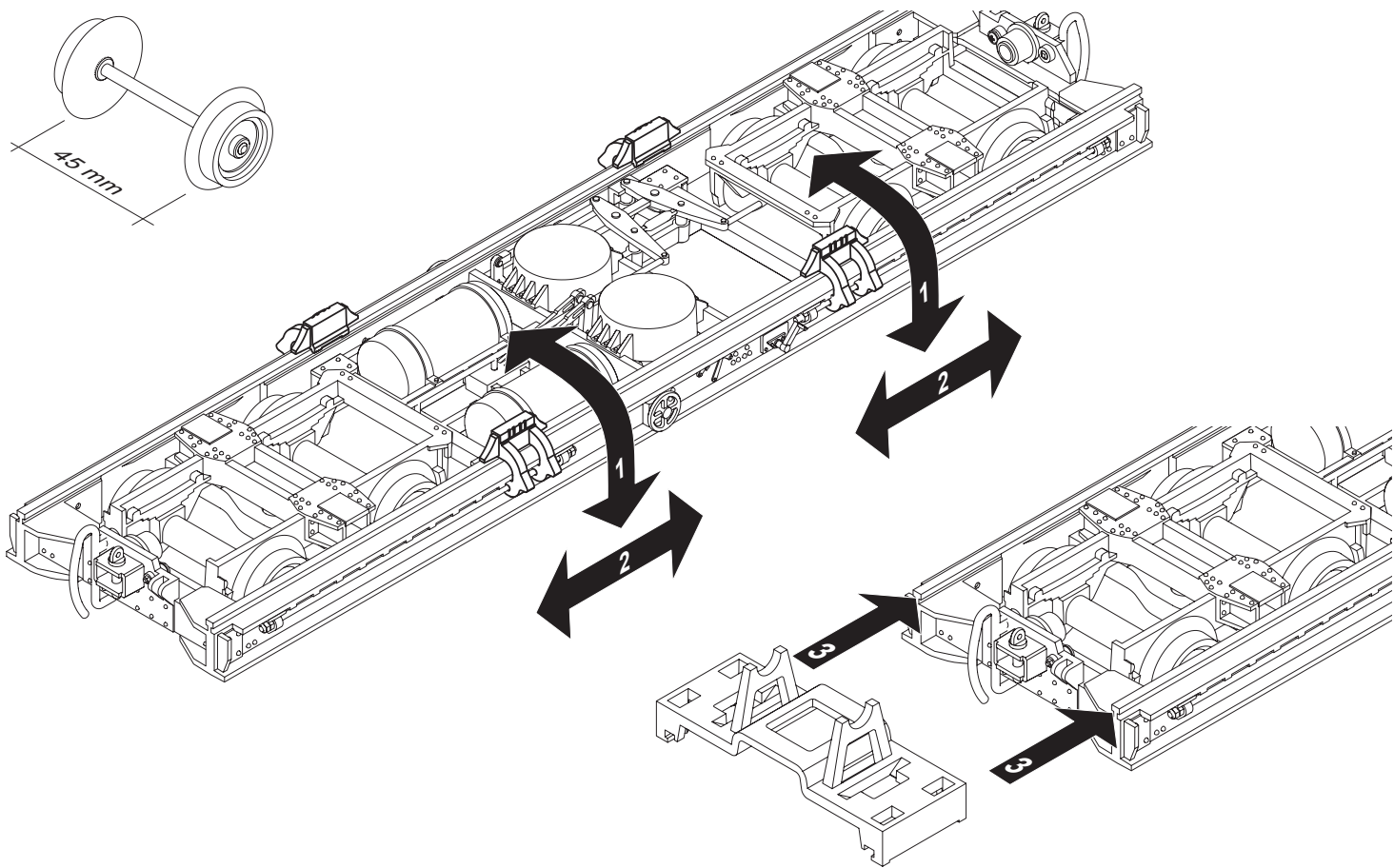
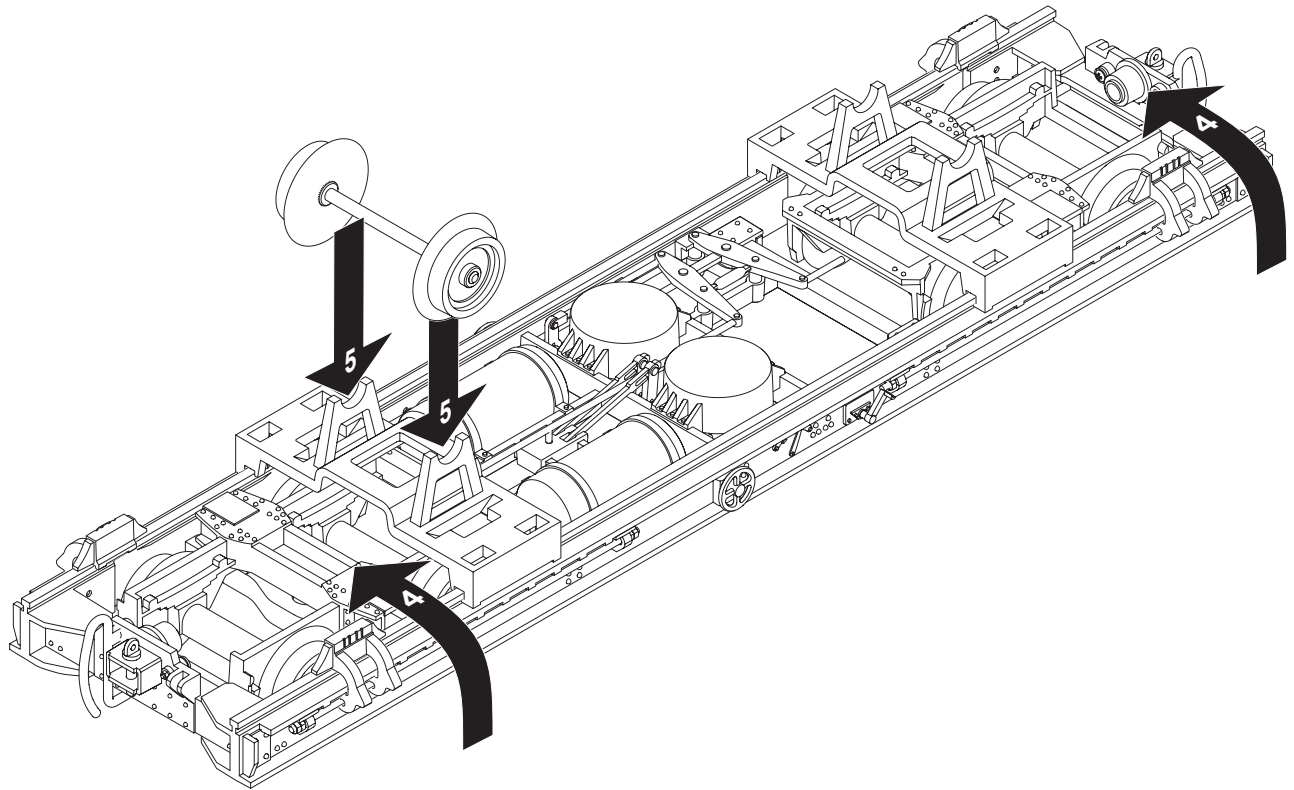
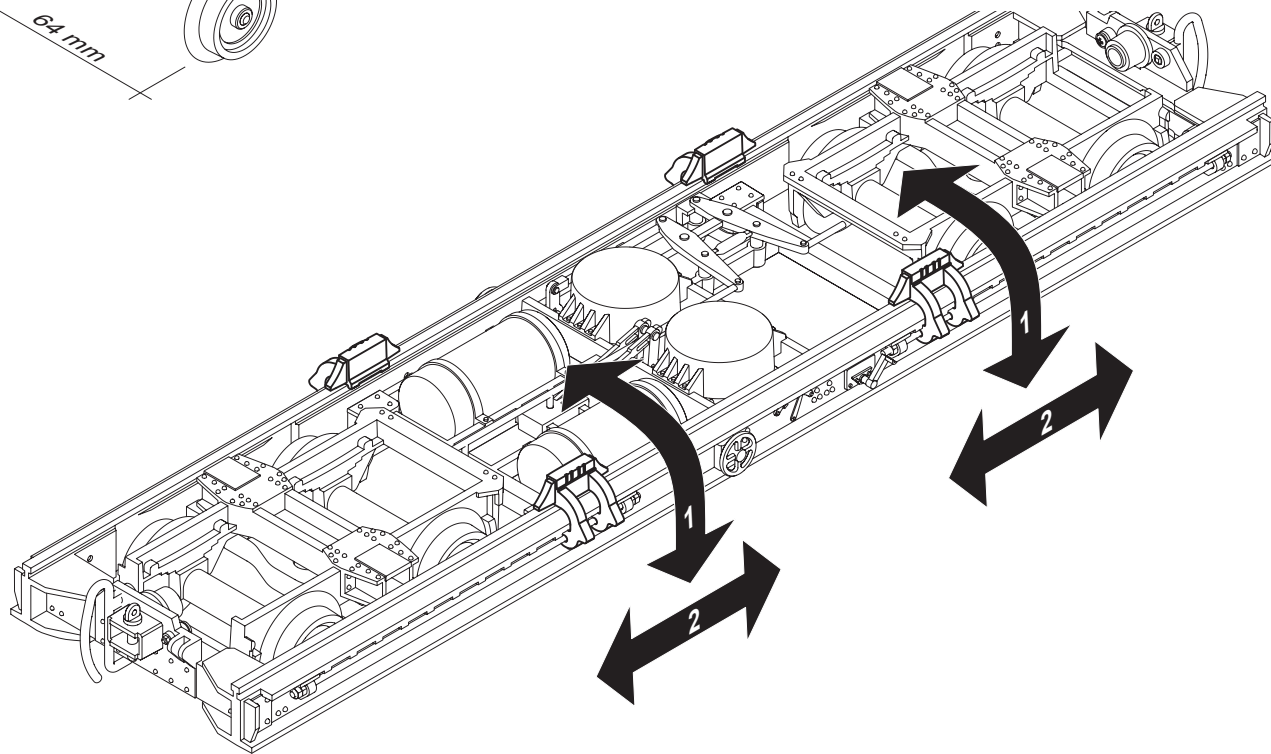
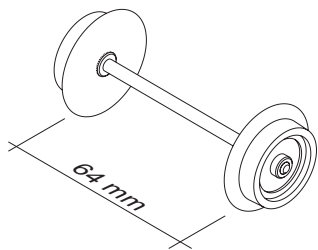


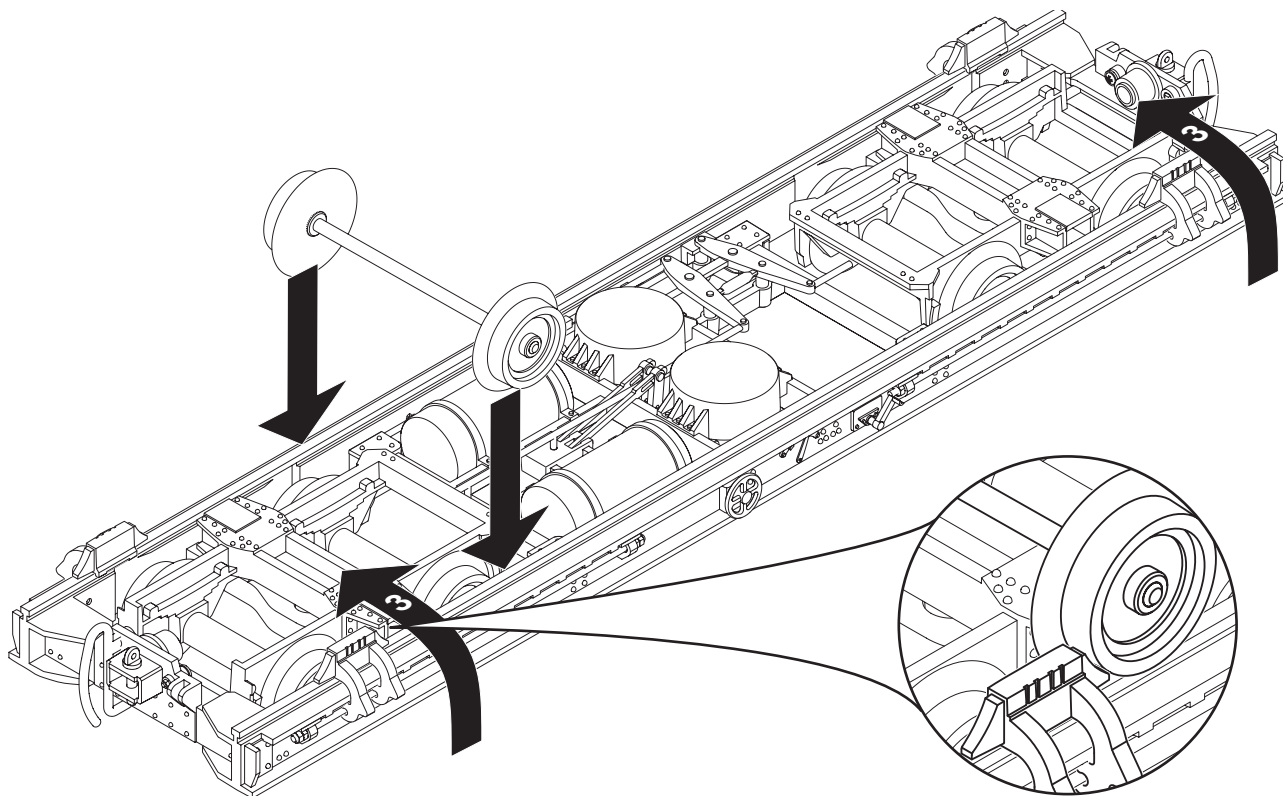


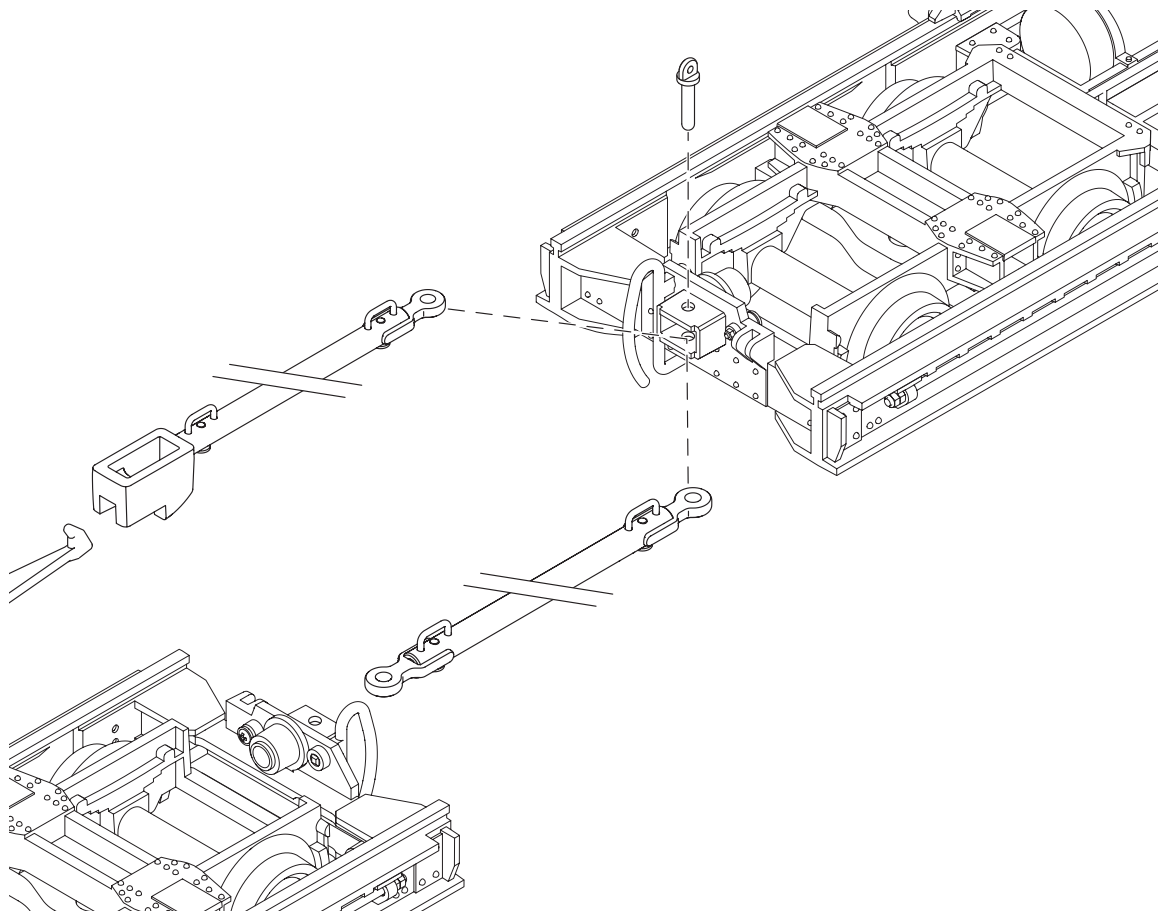
Modell „Rollwagen“  
49184



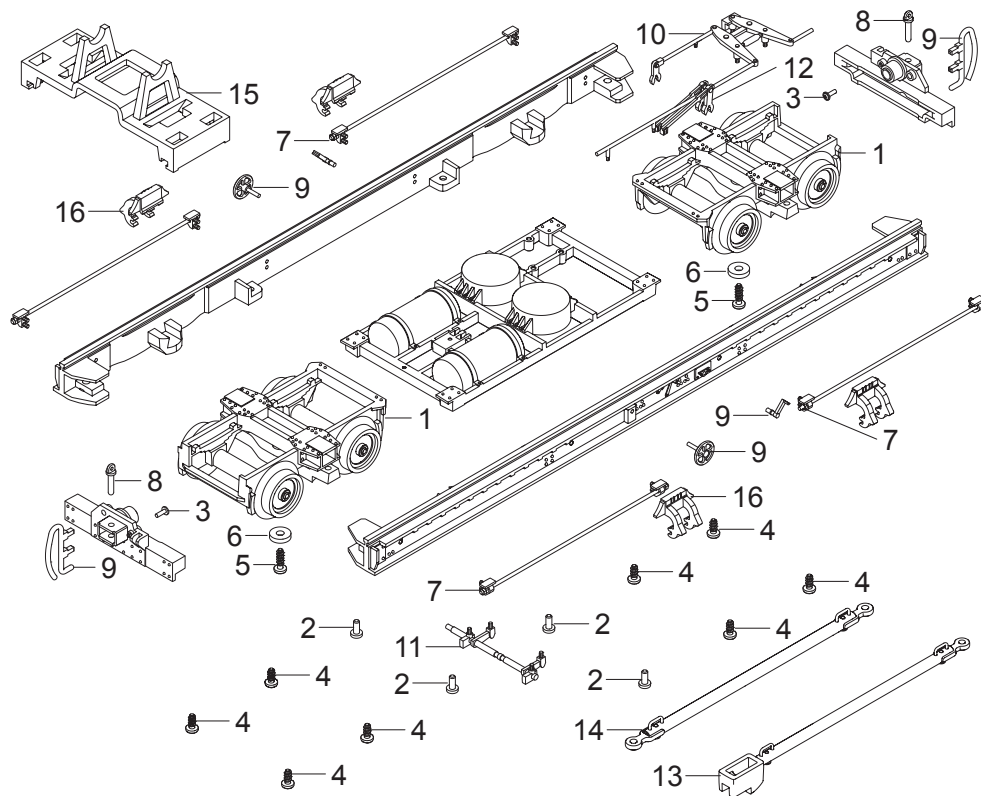








1 Drehgestell	E286 651
2 Schraube	—
3 Schraube	E786 490
4 Schraube	E124 014
5 Schraube	E124 197
6 Beilagscheibe	E124 208
7 Sechskantmutter	E141 664
8 Kette mit Kupplungsplint	E131 623
9 Handrad, Hebel, Schlauch	E290 026
10 Ausgleichhebel	E283 436
11 Achse für Bremse	E283 432
12 Bremsarme	E290 144
13 Zugstange für Lok	E286 734
14 Zugstange für Wagen	—
15 Bock	E283 442
16 Haltekeil	E283 441





**FR**  
 Le wagon  
 se recycle

À DÉPOSER  
 EN MAGASIN

OU

À DÉPOSER  
 EN DÉCHÈTERIE

Points de collecte sur [www.quefairedemesdechets.fr](http://www.quefairedemesdechets.fr)



**FR**



Gebr. Märklin & Cie. GmbH  
 Stuttgarter Straße 55 - 57  
 73033 Göppingen  
 Germany  
[www.lgb.de](http://www.lgb.de)

[www.maerklin.com/en/imprint.html](http://www.maerklin.com/en/imprint.html)

385505/1123/Sm1Ef  
 Änderungen vorbehalten  
 © Gebr. Märklin & Cie. GmbH