



Elektronischer Fahrregler
51079

Inhaltsverzeichnis:	Seite
Sicherheitshinweise	4
Wichtige Hinweise	4
Technische Daten	4
Anschluss	4
Bedienung	5
Bilder	16

Table of Contents:	Page
Safety Notes	6
Important Notes	6
Technical Data	6
Connections	6
Operation	7
Figures	16

Sommaire :	Page
Remarques importantes sur la sécurité	8
Informations importante	8
Caractéristiques techniques	8
Raccordement	8
Entretien et maintien	9
Images	16

Índice:	Página
Advertencias de seguridad	12
Notas importantes	12
Datos técnicos	12
Conexión	12
Manejo	13
Imágenes	16

Inhoudsopgave:	Pagina
Veiligheidsvoorschriften	10
Belangrijke aanwijzingen	10
Technische gegevens	10
Aansluitingen	10
Bediening	11
Afbeeldingen	16

Elenco del contenuto:	Pagina
Avvertenze di sicurezza	14
Avvertenze importanti	14
Dati tecnici	14
Collegamento	14
Azionamento	15
Figure	16

Sicherheitshinweise

Lesen Sie unbedingt die folgenden Sicherheitshinweise vor dem ersten Einsatz eines Fahrreglers:

- Das Fahrpult ist ausschließlich zum Gebrauch in trockenen Räumen bestimmt.
- Das Fahrpult ist kein Spielzeug. Es dient zum Betrieb der Modellbahnanlage.
- Für jedes Fahrgerät 51079 ist am den Gleisanschluss ein Entstör-Set (Märklin-) 74044 vorzusehen.
- Verbaute LED`s entsprechen der Laserklasse 1 nach Norm EN 60825-1.

Wichtige Hinweise

- Die Bedienungsanleitung ist Bestandteil des Produktes und muss deshalb aufbewahrt sowie bei Weitergabe des Produktes mitgegeben werden.
- Falscher Anschluss des Fahrpults führt zur Beschädigung des Geräts.
- Entsorgung: www.maerklin.com/en/imprint.html

Vorsicht! Verwenden Sie zum Anschluß des Fahrreglers Kabel mit einem Querschnitt von mindestens $0,5 \text{ mm}^2$ (z. B. LGB 50160).

Technische Daten

Eingangsspannung: 22 V Gleichspannung

Ausgangsspannung: 0 – 22 V Gleichspannung

Ausgangsstrom: max. 5 A Gleichstrom

Anschluss (Bild 1, 2 & 3)

- Anschlüsse 1 und 2 hinten am Fahrregler über das Entstör-Set (Märklin-) 74044 mit den Gleisen verbinden (Bild 2 & 3).
- Anschluss 3 mit einem Schaltnetzteil verbinden.
- Sie können den Elektronischen Fahrregler 51079 mit dem LGB-Schaltnetzteil 51095 betreiben.
- Das verwendete Gleisanschlusskabel darf maximal 2 Meter lang sein.

Funkfernsteuerung

Am Fahrregler 51079 kann der RC-Empfänger 55055 angeschlossen werden (Bild 2 & 3). So kann die Fahrgeschwindigkeit und die Fahrtrichtung mit dem Lok-Handy 55016 (mit RC-Sender 55050) drahtlos gesteuert werden (Sie können auch das Universal-Handy 55015 einsetzen). Der Funkhandregler ist nur aktiv, so lange der Regler am Fahrpult 51079 auf 0 steht (Mittelstellung).

BEDIENUNG

Die grüne Betriebsanzeige (Bild 1) zeigt an, dass der Fahrregler betriebsbereit ist.

- Regelknopf nach rechts oder links drehen, um die Lok vorwärts fahren zu lassen.
- Regelknopf in die andere Richtung drehen, um die Lok rückwärts fahren zu lassen.

Stop/Halt-Taste

Drücken Sie auf die Stop/Halt-Taste, um alle fahrenden Lokomotiven schnell anzuhalten. Das Gleis ist dann spannungsfrei. Nach einem erneuten Druck auf die Stop/Halt-Taste fahren alle Lokomotiven wie zuvor weiter.

Booster-Taste

Durch einen Druck auf die Booster-Taste wird die volle vorhandene Leistung an das Gleis gesendet. So können Sie z.B. einer Lokomotive mit einem schweren Zug am Berg „helfen“, ohne den Regler verstellen zu müssen.

Fahrspannungsnachführung (bei Laständerung)

Der Fahrregler 51079 ist mit einer fest eingestellten Fahrspannungsnachführung ausgestattet. Bei steigendem Fahrstrom sinkt die Motorspannung der Fahrzeuge durch Verluste auf dem Weg vom Fahrregler zur Lokomotive. Dies wird durch eine proportional zum Fahrstrom des Fahrreglers steigende Ausgangsspannung automatisch kompensiert.

Hinweis: Die Fahrspannungsnachführung funktioniert nur bei nicht voll aufgedrehtem Fahrregler, da eine Spannungsreserve erforderlich ist.

Betriebsanzeige (Bild 1)

grün	Bereitschaft des Fahrpults
rot	Übertemperatur
rot blinkend	Kurzschluss, Überlast oder Abschaltung mit der Stop/Halt-Taste.

Überlast-Sicherung

Der Fahrregler ist mit einer Kurzschluss-Sicherung ausgestattet. Bei Überlast am Gleis oder Kurzschluss schaltet sich das Fahrpult ab.

Wenn Ihr LGB-Schaltnetzteil weniger als 5 A abgibt, wird bei einem Kurzschluss die Überlast-Sicherung des Schaltnetzteils ausgelöst.

1. Kurzschluss: Beheben Sie die Ursache des Kurzschlusses. Drücken Sie die Stop-Taste, um den Fahrregler wieder einzuschalten.
2. Überlastung: Nehmen Sie eine oder mehrere Loks vom Gleis. Drücken Sie die Stop-Taste, um den Fahrregler wieder einzuschalten.

Safety Notes

Make sure you read the following safety notes before using this controller for the first time:

- This locomotive controller is designed for use only in dry areas.
- This locomotive controller is not a toy. It is used to operate a model railroad layout.
- One (Märklin-) 74044 interference suppression set should be used with each transformer used to operate trains.
- The LEDs in this item correspond to Laser Class 1 according to Standard EN 60825-1.

Important Notes

- These instructions are an integral part of the product and must therefore be kept with the product even if you transfer the product to someone else.
- Incorrect hookup of this locomotive controller will damage it.
- Disposing: www.maerklin.com/en/imprint.html

Caution! Use wire with a cross section of at least 0.5 square millimeters or 20 gauge wire to hook this locomotive controller to a layout (example: LGB 50160).

Technical Data

Input voltage: 22 volts DC

Output voltage: 0 – 22 volts DC

Output current: max. 5 amps DC

Connections (Fig.1, 2 & 3)

- Connect terminals 1 and 2 on the back of the locomotive controller to the track (Fig. 2 & 3).
- Hook Connection 3 to a switched mode power pack.
- You can operate the 51079 electronic locomotive controller with the 51095 LGB switched mode power pack.
- The feeder wires used in this situation may not be longer than 2 meters / 39" long.

Radio Remote Control

The 55055 radio control receiver can be connected to the 51079 locomotive controller (Fig. 2 & 3). A locomotive's speed and direction can be controlled without wires with the 55016 walk-around controller (with the 55050 radio control sender). (You can also use the 55015 universal walk-around controller).

The radio hand controller is only active as long as the control knob on the 51079 locomotive controller is set at 0 (center position).

OPERATION

The green pilot light (Fig. 1) indicates that the locomotive controller is ready to be used.

- Turn the control knob to the right or left in order to make the locomotive go forward.
- Turn the control knob in the other direction to make the locomotive go in reverse.

Stop/Halt Button

Press on the Stop/Halt button in order to stop all running locomotive quickly. The track at this point has no voltage present in it. All of the locomotive will run as they were previously doing after you press a second time on the Stop/Halt button.

Booster Button

Pressing on the Booster button will send the full available power to the track. This allows you to “help” a locomotive with a heavy train on a mountain without have to adjust the control knob.

Track Voltage Compensation (with a change in load)

The 51079 locomotive controller is equipped with a permanently set track voltage compensation feature. When the track current increases, the motor voltage in the locomotives decreases due to voltage drop on the way from the locomotive controller to the locomotive. This is automatically compensated by an increase in the output voltage proportional to the track current from the locomotive controller.

Note: The locomotive operating voltage tracking function works only when the speed control knob is not turned up full since a voltage reserve is required.

Pilot Light (Fig. 1)

green	locomotive controller is ready to use
red	operating temperature is too high
blinking red	short circuit, overload, or power shutoff with the Stop/Halt button.

Overload Protection

This locomotive controller is equipped with short circuit protection. In the event of an overload on the track or a short circuit, the locomotive controller shuts off.

If your LGB transformer / switched mode power pack provides less than 5 amps, the overload protection in the transformer / switched mode power pack will be activated in the event of a short circuit.

1. Short circuit: Correct the cause of the short circuit. Press the Stop button in order to turn the locomotive controller back on.
2. Overload: Take one or several locomotives off of the track. Press the Stop button in order to turn the locomotive controller back on.

Remarques importantes sur la sécurité

Avant la première utilisation du régulateur de marche, lire impérativement les indications de sécurité suivantes:

- Le régulateur de marche est conçu pour être utilisé exclusivement dans des endroits secs.
- Le pupitre de commande n'est pas un jouet. Il sert à l'exploitation du réseau miniature.
- Pour chaque transformateur utilisé comme appareil de pilotage, il faut prévoir une garniture d'alimentation avec (Märklin-) 74044.
- Les DEL installées correspondent à la classe laser 1 selon la norme EN 60825-1.

Information importantes

- La notice d'utilisation fait partie intégrante du produit et doit donc être conservée, voire, le cas échéant, transmise avec le produit.
- Un raccordement incorrect du pupitre de commande risque d'endommager l'appareil.
- Elimination : www.maerklin.com/en/imprint.html

Attention! Pour le raccordement du régulateur de marche, utiliser uniquement des fils d'une section minimale de 0,5 mm² (par ex. LGB 50160).

Caractéristiques techniques

Tension d'entrée: 22 V tension continue

Tension de sortie : 0 – 22 V tension continue

Courant de sortie : max. 5 A courant continu

Raccordement (Img. 1, 2 & 3)

- Raccorder à la voie les connexions 1 et 2 situées derrière le régulateur (Img. 2 & 3).
- Relier la connexion 3 au convertisseur continu-continu.
- Le régulateur de marche électronique réf. 51079 peut être utilisé avec le convertisseur LGB réf. 51095.
- Le câble de raccordement à la voie utilisé ne doit pas dépasser deux mètres.

Radiotélécommande

Le récepteur RC 55055 peut être branché sur le régulateur de marche réf. 51079 (Img. 2 & 3). Le loco-handy 55016 (avec émetteur RC 55050) permet alors de commander vitesse et sens de marche sans fil. (Vous pouvez également utiliser le Universal-Handy 55015).

Le régulateur sans fil est activé uniquement quand le régulateur du pupitre 51079 est réglé sur 0 (position centrale).

ENTRIEN ET MAINRIEN

Le voyant vert (Img. 1) indique que le régulateur de marche est prêt à fonctionner.

- Tourner le bouton de réglage vers la droite ou vers la gauche pour une marche avant de la locomotive.
- Tourner le bouton dans l'autre sens pour une marche arrière de la locomotive.

Touche Stop

Appuyer sur la touche Stop pour arrêter rapidement toutes les locomotives en marche. La voie est alors hors tension. Pour faire repartir les locomotives, appuyer à nouveau sur la touche Stop.

Touche Booster

La touche Booster permet d'envoyer toute la puissance disponible dans la voie. Ainsi, vous pouvez par exemple "aider" une locomotive remorquant un train lourd à franchir une rampe sans avoir à toucher au régulateur.

Appariement en tension (en cas de modification de la charge)

Le régulateur de marche 51079 est équipé d'un système d'appariement en tension. Si le courant traction augmente, la tension moteur des véhicules chute en raison des pertes entre le régulateur et la locomotive. Ceci est automatiquement compensé par une augmentation de la tension de sortie proportionnelle au courant traction du régulateur.

Indication: L'acheminement de la tension de traction fonctionne uniquement quand le régulateur de marche n'est pas tourné à fond, une réserve de tension étant nécessaire.

Voyant d'état (Img 1)

Vert	Pupitre prêt à fonctionner
Rouge	Surtempérature
Rouge clignotant	Court-circuit, surcharge ou mise hors circuit avec la touche Stop.

Protection contre les surcharges

Le régulateur de marche est équipé d'une protection contre les courts-circuits. En cas de surcharge ou de court-circuit sur la voie, le pupitre de commande s'éteint automatiquement.

Si votre transformateur/convertisseur LGB fournit moins de 5 A, la protection contre les surcharges du transformateur/convertisseur se déclenche en cas de court-circuit.

1. Court-circuit : Éliminez la cause du court-circuit. Appuyez sur la touche Stop pour remettre le régulateur sous tension.
2. Surcharge : Retirez une ou plusieurs locomotive(s) de la voie. Appuyez sur la touche Stop pour remettre le régulateur sous tension.

Veiligheidsvoorschriften

Lees, voordat u het apparaat gaat gebruiken, de volgende veiligheidsvoorschriften aandachtig door:

- De rijregelaar is uitsluitend bestemd voor het gebruik in droge ruimtes.
- De rijregelaar is geen speelgoed. Het dient voor het besturen van een modelbaan.
- Voor elke, als rijregelaar gebruikte, transformator is 1 ontstoorset (Märklin-) 74044 nodig.
- Ingebouwde LED's komen overeen met de laserklasse 1 volgens de norm EN 60825-1.

Belangrijke aanwijzingen

- De gebruiksaanwijzing en de verpakking zijn bestanddelen van het product en dienen daarom bewaard te worden en met het afgeven van het product meegegeven te worden.
- Het foutief aansluiten van de rijregelaar leidt tot beschadiging van het apparaat.
- Afdanken: www.maerklin.com/en/imprint.html

Voorzichtig! Gebruik voor het aansluiten van de rijregelaar een draad met een doorsnede van minimaal 0,5 mm² (bijv. LGB 50160).

Technische gegevens

Ingangsspanning: 22 V gelijkspanning.

Uitgangsspanning: 0 – 22 V gelijkspanning

Uitgangsstroom: max. 5 A gelijkstroom

Aansluitingen (afb. 1, 2 & 3)

- Aansluitingen 1 en 2 achter aan de rijregelaar met de rails verbinden (afb. 2 & 3).
- Aansluiting 3 met een netadapter verbinden.
- U kunt de elektronische rijregelaar 51079 gebruiken met de LGB-netadapter 51095.
- De gebruikte aansluitkabel mag niet langer zijn dan maximaal 2 meter.

Radiografische afstandbesturing

Op de rijregelaar 51079 kan de RC-ontvanger 55055 aangesloten worden (afb. 2 & 3). Zo kan de rijnsnelheid en de rijrichting met de Loc-handy 55016 (met RC-zender 55050) draadloos bestuurd worden.

(u kunt ook de universele-handy 55015 gebruiken).

De radiografische regelaar is alleen actief zolang de regelknop op de rijregelaar op "0" staat (middenstand).

Bediening

De groene bedrijfsled (afb. 1) geeft weer dat de rijregelaar klaar is voor het bedrijf.

- Regelknop naar rechts of links draaien om de loc vooruit te laten rijden.
- Regelknop in de tegengestelde richting draaien op de loc achteruit te laten rijden.

Stop/halt-toets

Druk op de stop/halt-toets om alle rijdende locomotieven snel te laten stoppen. Er staat dan geen stroom meer op de rails. Nadat opnieuw op de stop/halt-toets wordt gedrukt rijden alle locomotieven weer als voorheen.

Booster-toets

Door op de booster-toets te drukken wordt het hele beschikbare vermogen naar de rails gestuurd. Zo kunt u bijv. een locomotief met een zware trein de berg op "helpen", zonder de rijregelaar te moeten verstellen.

Rijspanning naregeling (bij veranderende belasting)

De rijregelaar 51079 is voorzien van een vast ingestelde rijspanning naregeling. Bij een stijgende rijstroom zakt de motorspanning van de voertuigen door verliezen onderweg tussen de rijregelaar en de locomotief. Dit wordt gecompenseerd door automatisch de rijspanning proportioneel t.o.v. de rijstroom te verhogen.

Opmerking: De rijspannings-naregeling werkt alleen als de rijregelaar niet vol uitgedraaid is, aangezien een spanningsreserve nodig is.

Bedrijfsled (afb. 1)

Groen rijregelaar klaar voor gebruik

Rood temperatuur te hoog

Rood knipperend kortsluiting, overbelast of uitgeschakeld met de stop/halt-toets.

Overbelastingsbeveiliging

De rijregelaar is voorzien van een overbelastingsbeveiliging. Bij een overbelasting op de rails of een kortsluiting schakelt de rijregelaar zich uit. Als uw LGB-trafo/netadapter minder dan 5 A levert, wordt bij een kortsluiting de overlastbeveiliging van de trafo/netadapter aangesproken.

1. kortsluiting: de oorzaak van de kortsluiting opheffen.
Druk op de stop/halt-toets om de rijregelaar weer in te schakelen.
2. Overbelasting: neem één of meerdere locs van de rails.
Druk op de stop/halt-toets om de rijregelaar weer in te schakelen.

Advertencias de seguridad

Antes del primer uso de un regulador de marcha es imprescindible leer las siguientes advertencias de seguridad.

- El pupitre de conducción se ha concebido para su uso exclusivamente en recintos secos.
- El pupitre de conducción no es un juguete. Sirve para la explotación de la maqueta de trenes.
- Este previsto para casa transformador que se utilice como mando, un set de interferencias de radio (Märklin-74044).
- Los LEDs incorporados corresponden a la clase de láser 1 según la norma europea EN 60825-1.

Notas importantes

- Las instrucciones de empleo forman parte integrante del producto y, por este motivo, deben conservarse y entregarse al nuevo comprador en el caso de venta del producto.
- Una conexión incorrecta del pupitre de conducción provoca daños al aparato.
- Eliminación: www.maerklin.com/en/imprint.html

¡Precaución! Para conectar el regulador de marcha utilice cables con una sección de como mínimo 0,5 mm² (p. ej., LGB 50160).

Datos técnicos

Tensión de entrada: 22 V c.c.

Tensión de salida: 0 – 22 V c.c.

Intensidad de salida: máx. 5 A c.c.

Conexión (imágenes 1, 2 y 3)

- Conectar los bornes 1 y 2 situados en la parte posterior del regulador de marcha (imágenes 2 y 3).
- Conectar el borne 3 a una fuente de alimentación conmutada.
- Puede utilizar el regulador electrónico de marcha 51079 con la fuente de alimentación conmutada LGB 51095.
- El cable de conexión de vías empleado puede tener una longitud máxima de 2 metros.

Radiotelemando

Se puede conectar al regulador de marcha 51079 el receptor de control remoto 55055 (imágenes 2 y 3). De este modo, es posible el control remoto inalámbrico de la velocidad y el sentido de circulación con el móvil de loco 55016 (con emisor de control remoto 55050).

(Puede utilizar también el móvil universal 55015).

El radiotelemando está activo únicamente mientras el regulador del pupitre de conducción 51079 esté en la posición 0 (posición central).

MANEJO

El indicador operacional verde (imagen 1) muestra que el regulador de marcha está operativo.

- Girar el pomo regulador hacia la derecha o hacia la izquierda para que la locomotora circule hacia delante.
- Girar el pomo regulador en el otro sentido para que la locomotora circule hacia atrás.

Botón Stop/Parada

Pulse el botón Stop/Parada para detener rápidamente todas las locomotoras en circulación. Al hacerlo, la vía queda sin tensión. Después de pulsar de nuevo el botón Stop/Parada, todas las locomotoras continúan circulando como antes.

Tecla Booster

Pulsando la tecla Booster se envía a la vía toda la potencia disponible. De este modo puede „ayudar“ a ascender por el trayecto en rampa, p. ej., con un tren pesado sin tener que variar el ajuste del regulador.

Control de compensación de la tensión de tracción (en el caso de variación de la carga)

El regulador de marcha 51079 está equipado con un control de compensación de la tensión de tracción ajustada fija. Si aumenta la corriente de tracción, disminuye la tensión del motor de los vehículos como consecuencia de las pérdidas en el recorrido desde el regulador de marcha hacia la locomotora. Esto se compensa automáticamente mediante una tensión de salida que aumenta proporcionalmente a la corriente de tracción del regulador de marcha.

Nota: El seguimiento de la tensión de tracción funciona únicamente cuando el regulador de marcha no está totalmente abierto, ya que se requiere una reserva de tensión.

Indicador funcional (imagen 1)

verde	Pupitre de conducción operativo
rojo	Sobretemperatura
rojo intermitente	Cortocircuito, sobrecarga o desconexión con la tecla Stop/Parada.

Protección eléctrica contra sobrecarga

El regulador de marcha está equipado con una protección eléctrica contra cortocircuito. En el caso de sobrecarga en la vía o de cortocircuito, se apaga el pupitre de conducción.

Si el transformador/la fuente de alimentación conmutada LGB entrega menos de 5 A, en caso de cortocircuito se activa la protección eléctrica contra sobrecarga del transformador/la fuente de alimentación conmutada LGB.

1. Cortocircuito: Subsane la causa del cortocircuito. Pulse la tecla Stop para encender de nuevo el regulador de marcha.
2. Sobrecarga: Retire una o varias locomotoras de la vía. Pulse la tecla Stop para encender de nuevo el regulador de marcha.

Avvertenze di sicurezza

Vogliate leggere assolutamente le seguenti avvertenze di sicurezza prima del primo impiego di un regolatore di marcia:

- Tale quadro di comando della marcia è progettato esclusivamente per l'utilizzo in ambienti asciutti.
- Tale quadro di comando della marcia non è affatto un giocattolo. Esso serve al funzionamento dell'impianto di ferrovia in miniatura.
- Per ciascun trasformatore impiegato come regolatore di marcia si deve prevedere 1 corredo antidisturbi (Märklin-) 74044.
- I LED incorporati corrispondono alla categoria di laser 1 secondo la Norma EN 60825-1.

Avvertenze importanti

- Le istruzioni di impiego sono parte costitutiva del prodotto e devono pertanto venire preservate nonché consegnate in dotazione in caso di cessione del prodotto.
- Un errato collegamento del quadro di comando della marcia conduce al danneggiamento di tale apparato.
- Smaltimento: www.maerklin.com/en/imprint.html

Attenzione! Per il collegamento del regolatore di marcia vogliate utilizzare dei cavetti con una sezione trasversale come minimo di 0,5 mm² (ad es. LGB 50160).

Dati tecnici

Tensione di ingresso: 22 V a tensione continua

Tensione di uscita: 0 – 22 V a tensione continua

Corrente di uscita: max. 5 A in corrente continua

Collegamenti (figure 1, 2 & 3)

- Collegare le connessioni 1 e 2 dietro al regolatore di marcia con il binario (figure 2 & 3).
- Collegare la connessione 3 con un alimentatore "switching" da rete.
- Voi potete far funzionare il regolatore di marcia elettronico 51079 con l'alimentatore „switching“ da rete LGB 51095.
- Il cavetto di connessione al binario utilizzato può essere lungo 2 metri al massimo.

Comando a distanza via radio

Al regolatore di marcia 51079 può venire collegato il ricevitore RC 55055 (figure 2 & 3). Così la velocità di marcia e la direzione di marcia possono venire comandate senza fili con il comando manuale da locomotive 55016 (con trasmettitore RC 55050).

(Voi potete impiegare anche il comando manuale universale 55015).

Tale regolatore manuale via radio è attivo solamente fino a quando il regolatore sul quadro di comando della marcia 51079 si trova sullo 0 (posizione intermedia).

AZIONAMENTO

L'indicatore di funzionamento verde (figura 1) indica che il regolatore di marcia è pronto all'esercizio.

- Ruotare la manopola di regolazione verso destra oppure verso sinistra, per fare marciare la locomotiva in avanti.
- Ruotare la manopola di regolazione nell'altra direzione, per fare marciare la locomotiva all'indietro.

Tasto Stop/Fermata

Premete sul tasto Stop/Fermata, per far arrestare rapidamente tutte le locomotive in marcia. Il binario è allora esente da tensione. Dopo una rinnovata pressione sul tasto Stop/Fermata, tutte le locomotive marciano nuovamente come prima.

Tasto Booster

Mediante una pressione sul tasto Booster viene inviata sul binario la totale potenza disponibile. Così Voi potete ad esempio „aiutare“ una data locomotiva con un treno pesante in montagna, senza dovere ritoccare il regolatore.

Inseguimento della tensione di trazione (in caso di variazione di carico)

Il regolatore di marcia 51079 è equipaggiato con un inseguimento della tensione di trazione impostato in modo fisso. In caso di corrente di trazione crescente, la tensione del motore dei rotabili si abbassa a causa delle perdite sul percorso dal regolatore di marcia alla locomotiva. Questo viene automaticamente compensato tramite una tensione di uscita crescente in modo proporzionale alla corrente di trazione del regolatore di marcia.

Avvertenza: L'inseguimento della tensione di trazione funziona soltanto con il regolatore di marcia non completamente ruotato, poiché è necessaria una riserva di tensione.

Indicazioni del funzionamento (figura 1)

verde	stato di quadro di comando della marcia pronto
rosso	sovra-temperatura
rosso lampeggiante	corto circuito, sovraccarico oppure disattivazione con il tasto Stop/Fermata.

Protezione dal sovraccarico

Tale regolatore di marcia è equipaggiato con una protezione dal corto circuito. In caso di sovraccarico sul binario oppure corto circuito, il quadro di comando della marcia si disattiva. Qualora il Vostro trasformatore/alimentatore "switching" da rete LGB eroghi meno di 5 A, in presenza di un corto circuito viene fatta scattare la protezione da sovraccarico del trasformatore/alimentatore "switching" da rete.

1. Corto circuito: rimuovete l'origine del corto circuito. Premete il tasto Stop, per attivare nuovamente il regolatore di marcia.
2. Sovraccarico: vogliate togliere una oppure alcune locomotive dal binario. Premete il tasto Stop, per attivare nuovamente il regolatore di marcia.

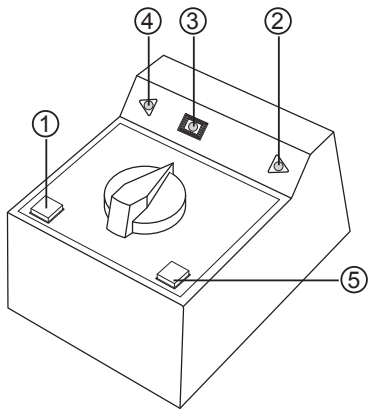


Bild 1 Bedienelemente
 1 Stop/Halt-Taste
 2 Anzeige Fahrtrichtung 1
 3 Betriebsanzeige
 4 Anzeige Fahrtrichtung 2
 5 Booster-Taste

Fig. 1 Operation Elements
 1 Stop/Halt button
 2 Indicator for direction of travel 1
 3 Pilot light
 4 Indicator for direction of travel 2
 5 Booster button

Img. 1 *Éléments de commande*
 1 Touche Stop
 2 Affichage sens de marche 1
 3 Voyant d'état
 4 Affichage sens de marche 2
 5 Touche Booster

Afb. 1 *Bedienings-elementen*
 1 Stop/halt-toets
 2 Weergave rijrichting 1
 3 Bedrijfsled
 4 Weergave rijrichting 2
 5 Booster-toets

Figura 1 *Elementos de mando*
 1 Tecla Stop/Parada
 2 Indicador de sentido de marcha 1
 3 Indicador funcional
 4 Indicador de sentido de marcha 2
 5 Tecla Booster

Figura 1 *Elementi di azionamento*
 1 Tasto Stop/Fermata
 2 Indicazione senso di marcia 1
 3 Indicazione di funzionamento
 4 Indicazione senso di marcia 2
 5 Tasto Booster

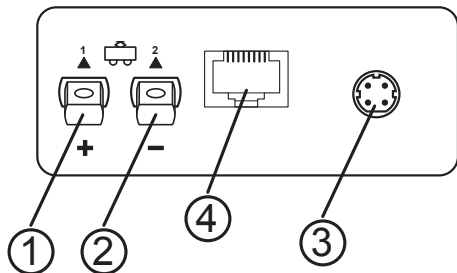


Bild 2 Die Anschlüsse
 1 Gleisanschluss, rot
 2 Gleisanschluss, blau
 3 Schaltnetzteil 51095
 4 RC-Empfänger

Fig. 2 The Connections
 1 Track connection, red
 2 Track connection, blue
 3 Switched mode power pack 51095
 4 RC receiver

Img. 2 Les connexions
 1 Connexion à la voie, rouge
 2 Connexion à la voie, bleu
 3 Convertisseur 51095
 4 Récepteur RC

Afb. 2 De aansluitingen
 1 Railaansluiting, rood
 2 Railaansluiting, blauw
 3 Netadapter 51095
 4 RC-ontvanger

Figura 2 Los bornes
 1 Conexión de vía, rojo
 2 Conexión de vía, azul
 3 Fuente de alimentación conmutada 51095
 4 Receptor Control Remoto

Figura 2 Le connessioni
 1 Connessione al binario, rossa
 2 Connessione al binario, blu
 3 Alimentatore "switching" da rete 51095
 4 Ricevitore da RC

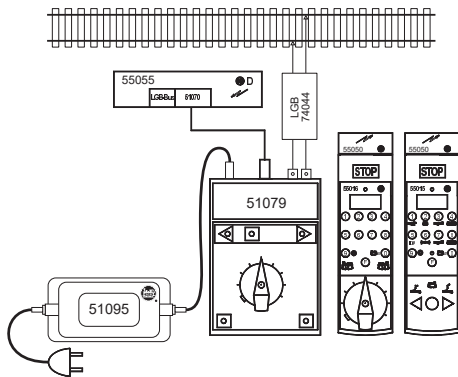


Bild 3 Anschlussbild

Fig. 3 Wiring diagram

Img. 3 Schéma des connexions

Afb. 3 Aansluitschema

Figura 3 Esquema de conexión

Figura 3 Schema di connessione

Gebr. Märklin & Cie. GmbH
Stuttgarter Straße 55 - 57
73033 Göppingen
Germany
www.lgb.de




www.maerklin.com/en/imprint.html

252141/0721/Sm5Ef
Änderungen vorbehalten
© Gebr. Märklin & Cie. GmbH