

Kehrschleifenmodul

55085

Funktion

- Elektronisches Modul zum Betrieb von Kehrschleifen oder Gleisdreiecken im Digitalbetrieb.
- Schaltet mit 4 Sensoren „kurzschlussfrei“.
- Schaltung über Kurzschlusserkennung optional zuschaltbar.
- Im Analogbetrieb eingeschränkt einsetzbar.
- Gleisspannung DC 0 – 27 V =
- Hilfsspannung für Analogbetrieb DC 14 – 24 V =

Sicherheitshinweise

- Für einwandfreien Betrieb müssen die Gleisübergänge und Sensorgleise sauber gehalten werden.
- Das Kehrschleifenmodul ist spritzwassergeschützt ausgeführt. Vermeiden Sie Nässe oder dauernde Feuchtigkeit.
- Vermeiden Sie Schmutz oder Nässe im Bereich der Sensorgleise. Kriechströme in den Trennstellen können den Betrieb des Kehrschleifenmoduls beeinflussen.

Betriebshinweise

- Beachten Sie, dass der isolierte Bereich der Kehrschleife länger sein muss als der längste darauf fahrende Zug.
- Wenn das Kehrschleifenmodul mit den Sensorgleisen oder mit Gleiskontakten betrieben wird, kann die Kurzschlusserkennung abgeschaltet werden. Dazu muss der Jumper im Gerät gesteckt sein (siehe Abbildung Seite 8).
- Im Digitalbetrieb können zur Reduzierung der Störempfindlichkeit an den Anschlüssen der Sensorgleise die beigelegten Dioden zwischengeschaltet werden (siehe Abbildung Seite 9).
- An Stelle der Sensorgleise können auch Gleiskontakte eingesetzt werden. Für den Betrieb mit Gleiskontakten (Reedkontakte, Abbildung Seite 11) ist es jedoch notwendig, an jeder Lok entsprechende Magnete zu befestigen.

Besonderheiten für den Analogbetrieb:

- Für den Analogbetrieb ist das Modul über eine Hilfsspannung getrennt vom Gleis zu versorgen.
- Beim Einschalten der Anlage darf kein Zug im Bereich der Trennstellen / Sensorgleise stehen.
- Die zusätzlichen Entstördioden dürfen nicht eingesetzt werden.
- Die Kehrschleife darf nur in einer Richtung durchfahren werden.

Function

- Electronic module for operation of reverse loops or „Y“ tracks in digital operation.
- Switches „free of short circuits“ with 4 sensors.
- Switching by means of short circuit recognition can be turned on as an option.
- Can be used with limitations in analog operation.
- DC track voltage 0 – 27 volts DC
- Supplemental voltage for DC analog operation 14 – 24 volts DC

Safety Notes

- The track transitions and sensor tracks must be kept clean for trouble-free operation.
- The reverse loop module is constructed to be protected against sprays of water. Avoid wetness or continuous moisture.
- Avoid dirt or moisture in the area of the sensor tracks. Stray current at the separation points can influence the operation of the reverse loop module.

Operating Notes

- Please note that the isolated area of the reverse loop must be longer than the longest train traversing it.
- When the reverse loop module is being operated with sensor tracks or with track contacts, the short circuit recognition can be turned off. To do this, the jumper in the device must be plugged in (see figure on Page 8).
- In digital operation, the diodes included with the reverse loop module can be wired in between the connections for the sensor tracks to reduce susceptibility to interference at these connections (see figure on Page 9).
- Track contacts can also be used in place of sensor tracks. It is however necessary to mount appropriate magnets on each locomotive for operation with track contacts (reed switches, figure on Page 11).

Special Notes for Analog Operation:

- The module must be powered by means of supplemental voltage separate from the track for analog operation.
- No train may be in the area of the separation points / sensor tracks when the layout is turned on.
- The additional anti-interference diodes may not be used.
- The reverse unit may be traversed only in one direction.

Fonction

- Module électronique pour l'exploitation de boucles de retournement ou de triangles de voie en exploitation numérique.
- Commute avec 4 capteurs « sans court-circuit »
- Commutation optionnelle possible via reconnaissance de court-circuit.
- Utilisation limitée en mode d'exploitation analogique.
- Tension de voie c.c. 0 – 27 V =
- Tension auxiliaire pour exploitation analogique c.c. 14 – 24 V=

Consignes de sécurité

- Pour garantir la fiabilité de l'exploitation, les joints de rails et la voie de détection doivent être maintenus propres.
- Le module de boucle de retournement est protégé contre les éclaboussures d'eau. Eviter toutefois de l'exposer à l'humidité, que ce soit de manière occasionnelle ou permanente.
- Eviter saleté ou humidité dans la zone de la voie de détection. Des courants de fuite superficiels peuvent avoir une incidence sur l'exploitation du module de boucle de retournement.

Indications relatives à l'exploitation :

- Veiller à ce que la zone isolée de la boucle de retournement soit plus longue que le plus long train devant circuler dessus.

- Si le module de boucle de retournement est exploité avec la voie de détection ou avec des contacts de voie, la reconnaissance de court-circuit peut être désactivée. A cet effet, brancher le Jumper dans l'appareil (voir figure page 8).
- En mode d'exploitation numérique, les diodes fournies peuvent être montées sur les connexions de la voie de détection afin de réduire la sensibilité aux parasites (voir figure page 9).
- La voie de détection peut être remplacée par des contacts de voie. Pour l'exploitation avec des contacts de voie (contacts ILS, figure page 11), il faut toutefois équiper chaque locomotive d'aimants correspondants.

Particularités pour l'exploitation analogique

- Pour l'exploitation analogique, le module doit être alimenté via une tension auxiliaire indépendamment de la voie.
- Lors de la mise en service du réseau, aucun train ne doit se trouver dans la zone des points de coupe/de la voie de détection.
- Les diodes de déparasitage supplémentaires ne doivent en aucun cas être utilisées.
- La boucle de retournement ne doit être empruntée que dans un seul sens.

Werking

- Elektronische module voor het schakelen van een keerlus of raildriehoek in digitaalbedrijf.
- Schakelt met 4 sensoren “kortsluit vrij”.
- Schakeling via kortsluittherkenning optioneel toepasbaar.
- In analoogbedrijf beperkt toepasbaar.
- Railspanning DC 0 – 27 V=
- Hulpspanning voor analoogbedrijf DC 14 – 24 V=

Veiligheidsaanwijzingen

- Voor een betrouwbaar bedrijf moeten de railovergangen en sensorrails schoon gehouden worden.
- De keerlusmodule is spatwaterdicht. Vermijd nattigheid en voortdurende vochtigheid.
- Vermijd vuil en nattigheid in de buurt van de sensorrails. Lekstromen in de scheidingsrails kunnen de werking van de keerlusmodule negatief beïnvloeden.

Gebruiksaanwijzingen

- Let er op dat de geïsoleerde sectie van de keerlus langer moet zijn dan de langste, daarop rijdende trein.
- Als de keerlusmodule met de sensorrails of met railcontacten gebruikt wordt, kan de kortsluittherkenning uitgeschakeld worden. Daarvoor moet de jumper in het apparaat zijn ingestoken (zie afb. pag. 8)

- In het digitale bedrijf kunnen, om de storingsgevoeligheid te beperken, op de aansluitingen de meegeleverde dioden tussen geschakeld worden (zie afb. pag. 9)
- In plaats van de sensorrails kunnen ook railcontacten gebruikt worden. Voor het bedrijf met railcontacten (reedcontacten zie pag. 11) is het noodzakelijk om aan elke loc een magneet te bevestigen.

Bijzonderheden bij analoogbedrijf:

- Voor het analoge bedrijf moet de module op een van de rails gescheiden hulpspanning aangesloten worden.
- Bij het inschakelen van de modelbaan mag er geen trein in de buurt van de scheidingen / sensorrails staan.
- De extra ontstoordiodes mogen niet gebruikt worden.
- De keerlus mag slechts in één richting bereden worden.

Función

- Módulo electrónico para funcionamiento de bucles de inversión del sentido de la marcha o triángulos de vías en modo digital.
- Conmuta con 4 sensores „sin cortocircuito“.
- Conmutación por detección de cortocircuito activa-ble opcionalmente.
- Utilizable con limitaciones en modo analógico.
- Tensión de vía DC 0 – 27 V =
- Tensión auxiliar en modo analógico DC 14 – 24 V =

Advertencias de seguridad

- Para asegurar un funcionamiento sin anomalías, deben mantenerse limpios los pasos a nivel y las vías sensores.
- El módulo de bucle de inversión del sentido de la marcha se ha ejecutado protegido contra salpicaduras de agua. Evite las mojaduras o la humedad permanente.
- Evite la suciedad o las mojaduras en el área de las vías sensores. Las corrientes de fuga en los seccionamientos pueden afectar al funcionamiento del módulo de bucle de inversión del sentido de la marcha.

Advertencias sobre el funcionamiento

- Tenga presente que el tramo aislado del bucle de inversión del sentido de la marcha debe ser más largo que el tren de mayor longitud que circula por el mismo.

- Cuando el módulo de bucle de inversión del sentido de la marcha se utiliza con las vías sensores o con contactos de vía, se puede desactivar la detección de cortocircuito. Para ello, el puente del dispositivo debe estar enchufado (véase figura en página 8).
- En el modo digital, para reducir la sensibilidad a las interferencias es posible intercalar en las conexiones de las vías sensores los diodos adjuntos (véase figura en página 9).
- En lugar de las vías sensores pueden utilizarse también contactos de vía. Sin embargo, para el funcionamiento con contactos de vía (contactos reed, figura en página 11) es necesario fijar a cada locomotora los imanes correspondientes.

Particularidades para el funcionamiento en modo analógico:

- Para el funcionamiento en modo analógico, el módulo debe alimentarse por separado de la vía mediante una tensión auxiliar.
- Al conectar la tensión de la instalación no debe haber ningún tren en el área de los seccionamientos / vías sensores.
- No está permitido utilizar los diodos antiparasitarios adicionales.
- Está permitido recorrer el bucle de inversión del sentido de la marcha solo en un sentido.

Funzionamento

- Modulo elettronico per l'esercizio di cappi di ritorno oppure triangoli di binario nel funzionamento digitale.
- Commuta con 4 sensori „esenti da corto circuito“.
- Commutazione tramite riconoscimento di corto circuito inseribile in aggiunta in modo opzionale.
- Impiegabile in modo limitato nel funzionamento analogico.
- Tensione sul binario DC 0 – 27 V =
- Tensione ausiliaria per esercizio analogico DC 14 – 24 V =

Avvertenze di sicurezza

- Per un esercizio esente da inconvenienti gli attraversamenti a raso dei binari ed i binari con sensore devono venire mantenuti puliti.
- Il modulo per cappi di ritorno è realizzato in modo protetto contro spruzzi d'acqua. Vogliate evitare le condense o una umidità permanente.
- Impedite lo sporco o la condensa nella zona dei binari con sensore. Le correnti disperse nei punti di sezionamento possono influenzare il funzionamento del modulo per cappi di ritorno.

Avvertenze di esercizio

- Prestate attenzione al fatto che la tratta isolata del cappio di ritorno deve essere più lunga del più lungo treno che viaggia su di esso.

- Qualora il modulo per cappi di ritorno venga esercito con i binari con sensore oppure con contatti di binario, il riconoscimento del conto circuito può venire disattivato. A tale scopo il ponticello nell'apparato deve essere innestato (si veda la figura a pagina 8).
- Nell'esercizio digitale, per la riduzione della sensibilità ai disturbi, alle connessioni dei binari con sensore possono venire interposti gli acclusi diodi (si veda la figura a pagina 9).
- In luogo dei binari con sensore possono venire impiegati anche dei contatti di binario. Per tale esercizio con contatti di binario (contatti "reed", figura a pagina 11) è tuttavia necessario fissare dei corrispondenti magneti su ciascuna locomotiva.

Particolarità per l'esercizio analogico:

- Per l'esercizio analogico si deve alimentare tale modulo separatamente dal binario, tramite una tensione ausiliaria.
- Al momento dell'attivazione dell'impianto non deve trovarsi alcun treno nella tratta dei punti di sezionamento / binari con sensore.
- I diodi ausiliari contro i disturbi non devono venire impiegati.
- Il cappio di ritorno deve venire percorso soltanto in una data direzione.

Jumper zur Aktivierung (abgezogen) / Deaktivierung (gesteckt) der Kurzschlusserkennung.

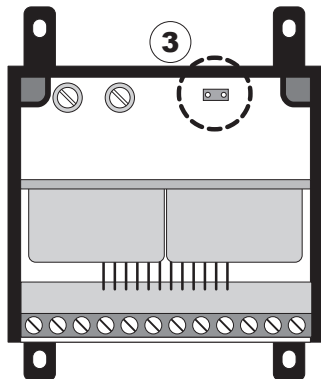
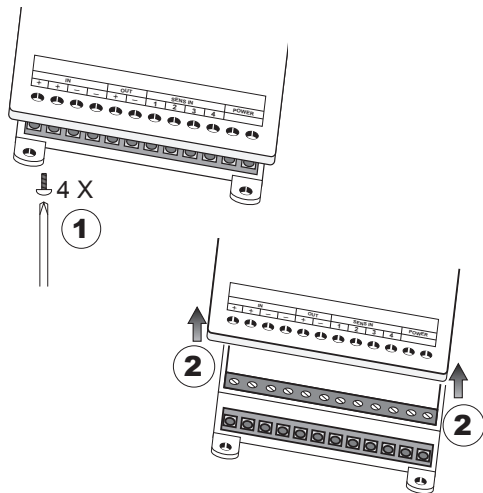
Jumper for activation (unplugged) / deactivation (plugged in) of the short circuit recognition.

Jumper pour l'activation (débranché) / désactivation (branché) de la reconnaissance de court-circuit.

Jumper voor het activeren (verwijderd) / deactiveren (plaatsen) van de kortsluitherkenning.

Puente para activación (retirado) / Desactivación (enchufado) de la detección de cortocircuito.

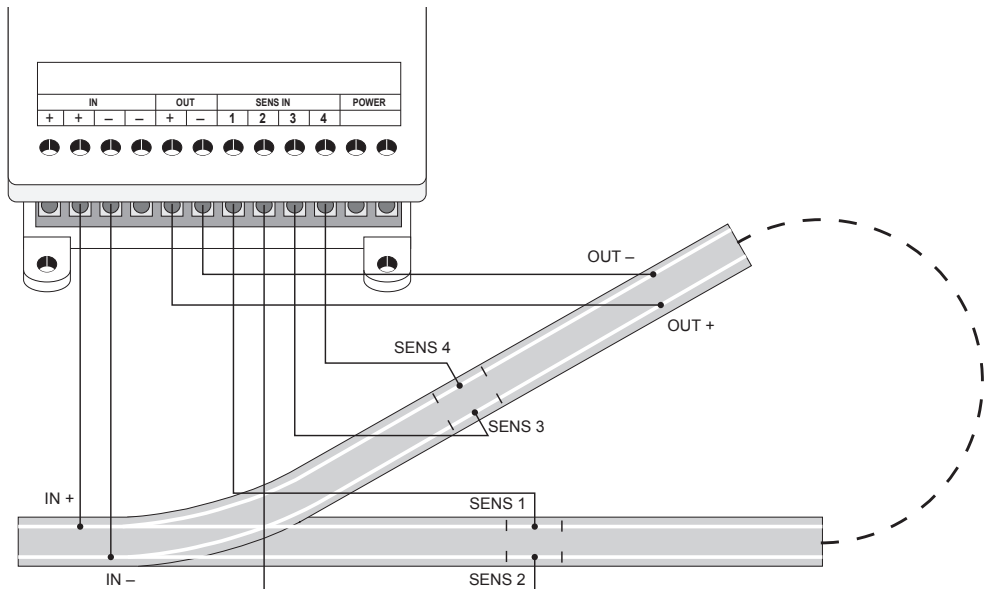
Ponticello per attivazione (rimosso) / disattivazione (innestato) del riconoscimento di corto circuito.



Anschluss Digital mit Sensorgleisen

Digital connections with sensor tracks

Connexion numérique avec voie de détection



Aansluiting digitaal met sensorrails

Conexión para Digital con vías sensores

Connessione digitale con binari con sensore

Anschluss Digital mit Kurzschlusserkennung. Der Jumper (siehe Seite 8) muss abgenommen sein.

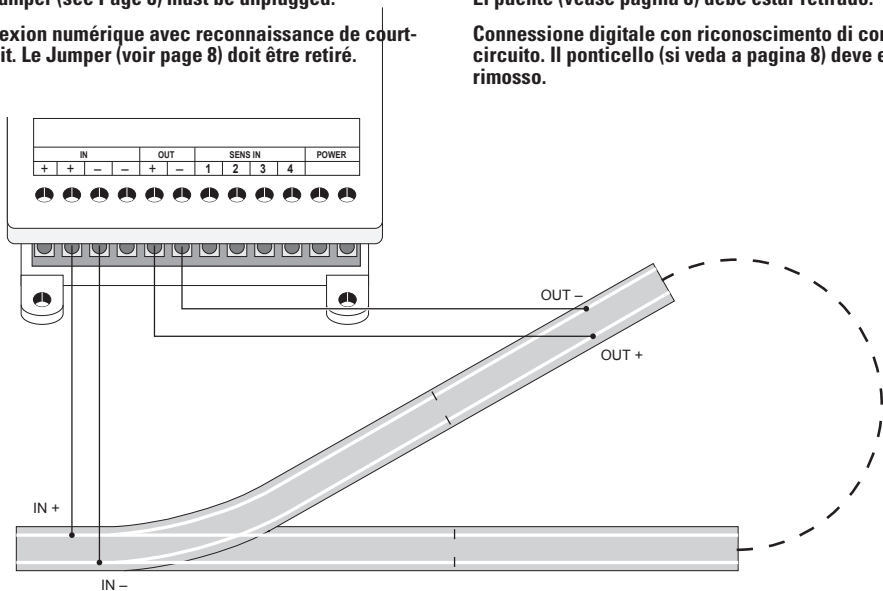
Digital connections with short circuit recognition. The jumper (see Page 8) must be unplugged.

Connexion numérique avec reconnaissance de court-circuit. Le Jumper (voir page 8) doit être retiré.

Aansluiting digitaal met kortsluitherkennen. De jumper (zie pag. 8) moet verwijderd zijn.

Conexión para Digital con detección de cortocircuito. El puente (véase página 8) debe estar retirado.

Connessione digitale con riconoscimento di corto circuito. Il ponticello (si veda a pagina 8) deve essere rimosso.



Anschluss Gleisdreieck Digital mit Sensorgleisen

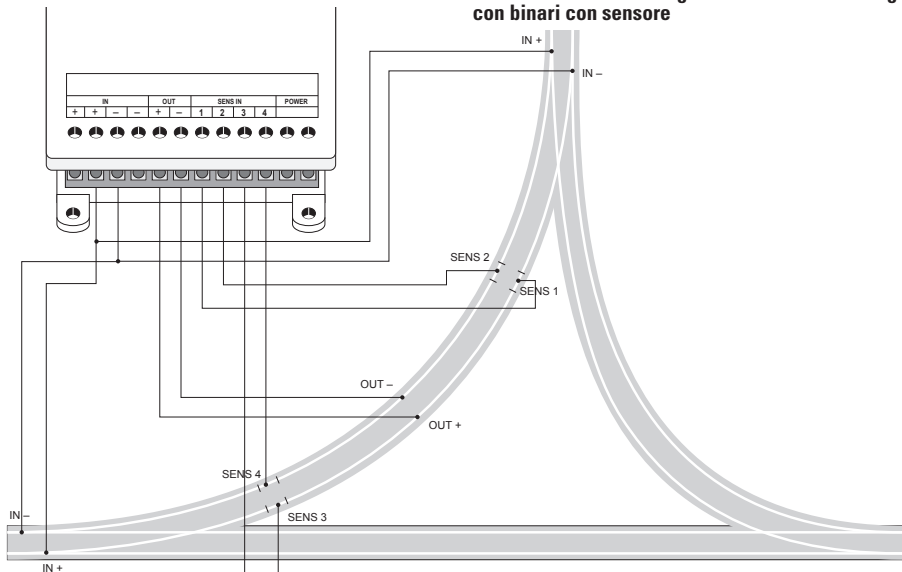
Digital connections for a „Y“ track with sensor tracks

Connexion triangle de voie numérique avec voie de détection

Aansluiting raildriehoek digitaal met sensorrails

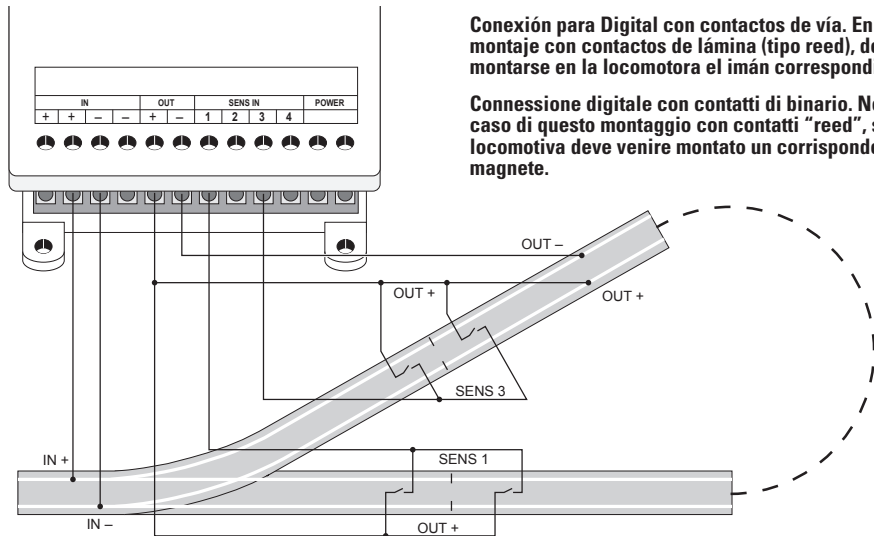
Conexión de triángulo de vías para Digital con vías sensores

Connessione di un triangolo di binari in modo digitale con binari con sensore



Anschluss Digital mit Gleiskontakten. Bei diesem Aufbau mit Reedkontakten muss an der Lok ein entsprechender Magnet montiert werden.

Digital connections with track contacts. An appropriate magnet must be mounted on the locomotive when using this setup with reed switches.



Connexion numérique avec contacts de voie. Pour ce montage avec contacts ILS, la loco doit être pourvue d'un aimant adapté.

Aansluiting digitaal met railcontacten. Bij deze opbouw met reedcontacten moet aan de loc de desbetreffende magneet gemonteerd zijn.

Conexión para Digital con contactos de vía. En este montaje con contactos de lámina (tipo reed), debe montarse en la locomotora el imán correspondiente.

Connessione digitale con contatti di binario. Nel caso di questo montaggio con contatti "reed", sulla locomotiva deve venire montato un corrispondente magnete.

Anschluss der Sensorleise

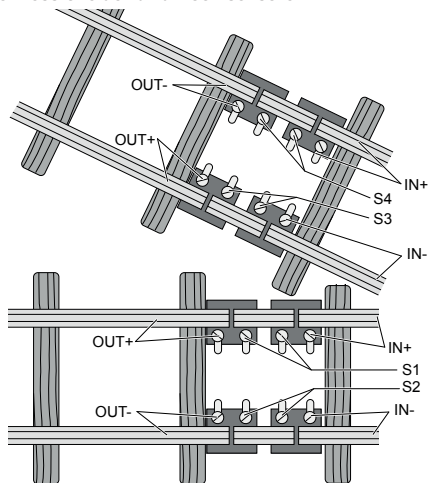
Connections for Sensor Tracks

Raccordement de la voie de détection

Aansluiting van de sensorrails

Conexiones de las vías sensores

Connessione dei binari con sensore



**Anschluss mit Dioden (nur im Digitalbetrieb!).
Polarität der Dioden beachten (Einbauichtung).**

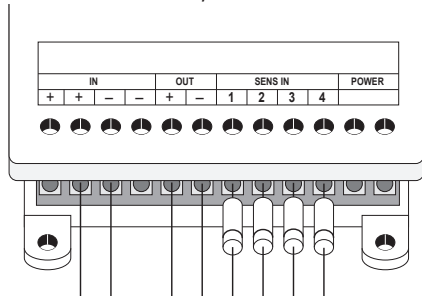
**Connections with Diodes (only in digital operation!).
Note the polarity of the diodes (installation direction).**

**Connexion avec diodes (uniquement en mode
d'exploitation numérique !). Tenir compte de la polari-
té des diodes (sens de montage).**

**Aansluiting met diodes (alleen in digitaalbedrijf!)
Let op de polariteit van de diodes (inbouwrichting).**

**Conexión con diodos (¡solo en funcionamiento
en Digital!). Tener presente la polaridad de los
diodos(sentido de montaje)**

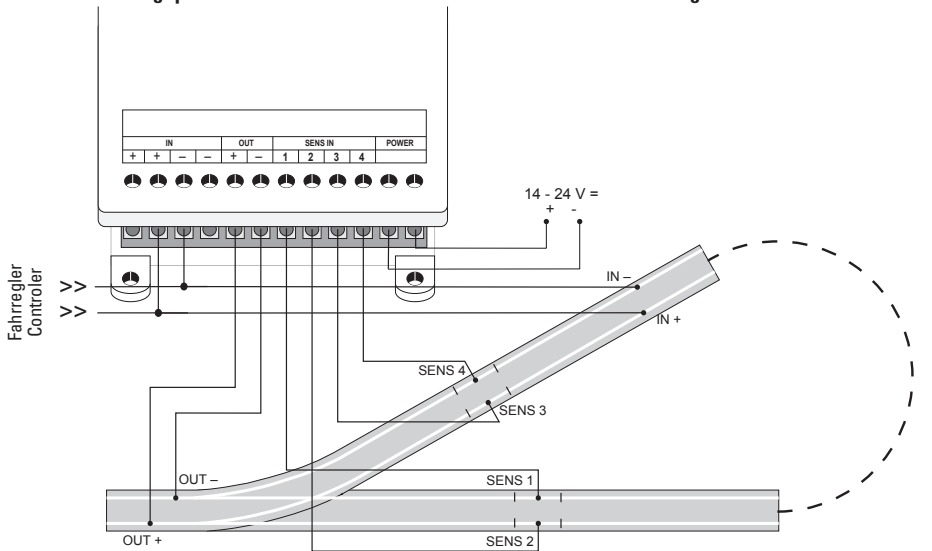
**Connessione con diodi (soltanto nell'esercizio
digitale!). Prestare attenzione alla polarità dei diodi
(direzione di inserimento).**



Anschluss Analog mit Sensorgleisen

Analog Connections with Sensor Tracks

Connexion analogique avec voie de détection



Aansluiting analog met sensorrails

Conexión para Analógico con vías sensores

Connessione analogica con binari con sensore

Anschluss Analog mit Gleiskontakten

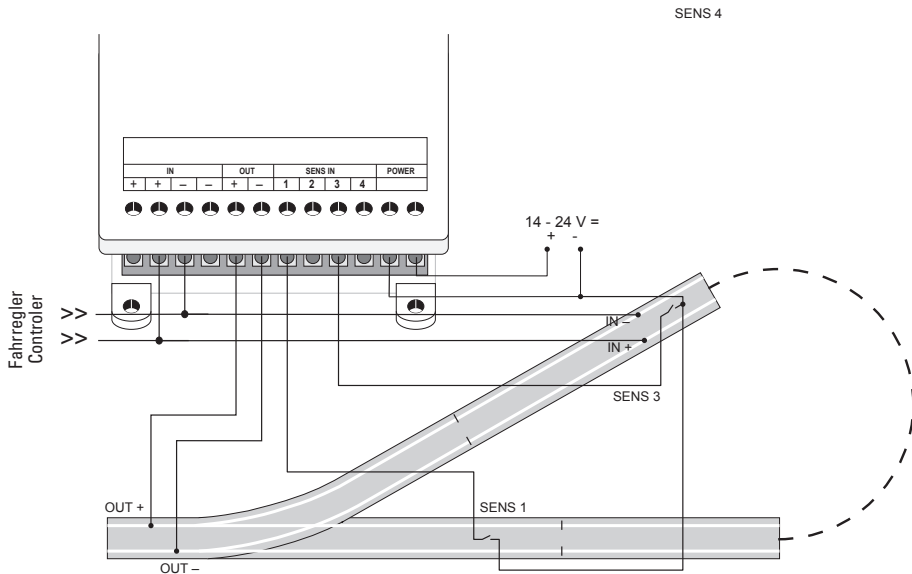
Analog Connections with Track Contacts

Connexion analogique avec contacts de voie

Aansluiting analogoog met railcontacten

Conexión para Analógico con contactos de vía

Connessione analogica con contatti di binario



Gebr. Märklin & Cie. GmbH
Stuttgarter Straße 55 - 57
73033 Göppingen
Germany
www.lgb.de




www.maerklin.com/en/imprint.html

255685/0121/Sm3Ef
Änderungen vorbehalten
© Gebr. Märklin & Cie. GmbH