

---

Schnittstellenadapter

**55529**

## **Sicherheitshinweise**

- **ACHTUNG!** Funktionsbedingte scharfe Kanten und Spitzen.

## **Wichtige Hinweise**

- Vor dem Einbau ist zu prüfen, ob es im Fahrzeug genügend Platz für den Adapter und den Decoder gibt. Decoder oder Adapter dürfen nicht mit metallischen Gegenständen oder Teilen des Fahrzeugs in Berührung kommen.
- LGB übernimmt keine Haftung für Schäden durch unsachgemäßen oder falschen Einbau.
- Die Bedienungsanleitung und die Verpackung sind Bestandteile des Produktes und müssen deshalb aufbewahrt sowie bei Weitergabe des Produktes mitgegeben werden.
- Gewährleistung und Garantie gemäß der beiliegenden Garantiekunde.
- Entsorgung: [www.maerklin.com/en/imprint.html](http://www.maerklin.com/en/imprint.html)

## **Bestimmungsgemäße Verwendung**

Dieser Adapter wird zum Anschluss des Decoders 55029 in Fahrzeuge mit der früheren LGB-Schnittstelle benötigt.

Für Fahrzeuge ohne oder mit anderer Schnittstelle ist der Adapter nicht geeignet.

## **Einbau**

Zum Einbau in ein Fahrzeug muss dieses stromlos sein. Achten Sie darauf, dass keine mechanischen oder elektrischen Fehler im Fahrzeug vorliegen.

- öffnen Sie das Fahrzeug. Beachten Sie hierzu die zugehörige Fahrzeuganleitung.
- Suchen Sie einen geeigneten Platz für den Adapter und den Decoder im Fahrzeug. Achten Sie darauf, dass weder Adapter noch Decoder mit metallischen Teilen des Fahrzeugs in Berührung kommt.
- Stecken Sie den Decoder 55029 in den Adapter 55529. Beachten Sie dabei die richtige Polarität (Bild 1).
- Nehmen Sie den Stecker von der Schnittstelle im Fahrzeug (Bild 2) und stecken Sie den Stecker des Adapters 55529 in die Schnittstelle ein (Bild 3).
- Wenn möglich fixieren Sie die Teile mit doppelseitigem Klebeband im Fahrzeug.
- Nehmen Sie das Fahrzeug kurz in Betrieb und überprüfen Sie, ob es wie erwartet funktioniert.
- Bauen Sie das Fahrzeug wieder zusammen.

## Safety Notes

- **IMPORTANT!** The product has sharp edges and points related to its design.

## Important Notes

- You must check to make sure that there is enough room in the model for the adapter and the decoder before doing an installation. The decoder or the adapter must not come in contact with metal objects or parts in the model.
- LGB assumes no liability for damages caused by unprofessional or incorrect installation.
- The operating instructions and the packaging are component parts of the product and must therefore be saved as well as accompany the product when it is transferred to third parties.
- Warranty and guaranty terms are defined by the warranty card accompanying the product.
- Disposal of the product: [www.maerklin.com/en/imprint.html](http://www.maerklin.com/en/imprint.html)

## Use of the Product as Intended by the Manufacturer

This adapter is required for connecting the 55029 decoders in models with the earlier LGB interface connector.

This adapter is not suited for models without an interface connector or with another type of interface connector.

## Installation

No current may be present for installation in a model. Make sure that there are no mechanical or electrical flaws in the model.

- Open the model. Follow the instructions for the model when doing this.
- Look for a suitable location for the adapter and the decoder in the model. Make sure that neither the adapter nor the decoder come in contact with metal parts on the model.
- Plug the 55029 decoder into the 55529 adapter. Make sure you have the correct polarity (Figure 1) when doing this.
- Remove the plug from interface connector in the model (Figure 2) and plug the 55529 adapters into the interface connector (Figure 3).
- If possible, use double-sided tape to fix the parts in place in the model.
- Operate the model for a short time and check to make sure that it works as expected.
- Put the model back together.

### **Indications relatives à la sécurité**

- **ATTENTION!** L'appareil présente des arêtes coupantes.

### **Indications importantes**

- Avant l'installation, vérifiez que le véhicule offre suffisamment de place pour loger l'adaptateur et le décodeur. Décodeur et adaptateur ne doivent pas entrer en contact avec des objets métalliques ou des parties du véhicule.
- LGB décline toute responsabilité quant à d'éventuels dégâts causés par une installation inappropriée ou incorrecte.
- La notice d'utilisation et l'emballage font partie intégrante du produit ; ils doivent donc être conservés et, le cas échéant, transmis avec le produit.
- Garantie légale et garantie contractuelle conformément au bon de garantie ci-joint.
- Elimination [www.maerklin.com/en/imprint.html](http://www.maerklin.com/en/imprint.html)

### **Usage conforme**

Cet adaptateur est requis pour le raccordement du décodeur 55029 dans les véhicules équipés de l'ancienne interface LGB.

L'adaptateur ne convient pas pour les véhicules dépourvus d'interface ou équipés d'une autre interface.

### **Installation**

L'adaptateur ne peut être installé que quand le véhicule est hors tension. Veillez à ce que le véhicule ne présente aucun défaut mécanique ou électrique.

- Ouvrez le véhicule. A cet effet, consultez la notice correspondante.
- Cherchez l'endroit adapté pour l'installation de l'adaptateur et du décodeur dans le véhicule. Veillez à ce que ni l'adaptateur ni le décodeur n'entre en contact avec des parties métalliques du véhicule.
- Enfichez le décodeur 55029 dans l'adaptateur 55529. Veillez à respecter la polarité (Img. 1).
- Débranchez le connecteur de l'interface du véhicule (Img. 2) et enfichez le connecteur de l'adaptateur 55529 dans l'interface (Img. 3).
- Si possible, fixez les éléments dans le véhicule avec du ruban adhésif double face.
- Mettez le véhicule en marche et vérifiez qu'il fonctionne comme prévu.
- Remontez le véhicule.

## **Veiligheidsaanwijzingen**

- **PAS OP!** Functionele scherpe kanten en punten.

## **Belangrijke aanwijzingen**

- Controleer voor het inbouwen eerst of er voldoende plaats is in het voertuig voor de adapter en de decoder. De decoder en de adapter mogen niet in aanraking komen met metalen voorwerpen of delen van het voertuig.
- LGB geeft geen garantie bij schade ontstaan door onzorgvuldige of onjuiste inbouw.
- De gebruiksaanwijzing en de verpakking zijn een bestandsdeel van het product en dienen daarom bewaard te worden en bij het afgeven van het product meegegeven te worden.
- Zie voor de garantievoorzwaarden het bijgevoegde garantiebewijs.
- Afdanken: [www.maerklin.com/en/imprint.html](http://www.maerklin.com/en/imprint.html)

## **Beoogd gebruik**

Deze adapter wordt gebruikt voor het aansluiten van de decoder 55029 in voertuigen met de oudere LGB-stekkerbus.

Voor voertuigen zonder of met een andere stekkerbus is deze adapter niet geschikt.

## **Inbouw**

Voor het inbouwen moet het voertuig stroomloos zijn. Let er op dat het voertuig geen mechanische of elektrische defecten heeft, anders deze eerst verhelpen.

- Open het voertuig volgens de gebruiksaanwijzing.
- Bepaal een geschikte plaats in het voertuig voor de adapter en de decoder. Let op dat de decoder en de adapter niet in aanraking komen met metalen voorwerpen of delen van het voertuig.
- Steek de decoder 55029 in de adapter 55529. Let daarbij op de juiste polariteit (afb. 1).
- Neem de stekker uit de stekkerbus van het voertuig (afb. 2) en steek de stekker van de adapter in de stekkerbus.
- Indien mogelijk fixeert u de delen in het voertuig met dubbelzijdig plakband.
- Neem het voertuig kortstondig in bedrijf en controleer of alles naar verwachting werkt.
- Monteer het voertuig weer.

## Advertencias de seguridad

- **¡ATENCIÓN!** El equipo, debido a sus características funcionales, presenta cantos y puntas cortantes.

## Notas importantes

- Antes del montaje, comprobar si hay suficiente espacio en el vehículo para el adaptador y el decoder. El decoder o el adaptador no deben entrar en contacto con objetos o partes metálicas del vehículo.
- LGB no asumirá ninguna responsabilidad por los daños que puedan producirse como consecuencia de un montaje inadecuado o incorrecto.
- Las instrucciones de empleo y el embalaje forman parte integrante del producto y, por este motivo, deben conservarse y entregarse al nuevo comprador en el caso de venta del producto.
- Garantía de fabricante y garantía comercial añadida conforme al documento de garantía adjunto.
- Para su eliminación: [www.maerklin.com/en/imprint.html](http://www.maerklin.com/en/imprint.html)

## Uso previsto

Este adaptador se necesita para conectar el decoder 55029 en vehículos provistos de la antigua interfaz LGB. El adaptador no es apto para vehículos sin o con una interfaz distinta.

## Montaje

Para el montaje en un vehículo, éste debe estar sin corriente. Asegúrese de que no haya defectos mecánicos o eléctricos en el vehículo.

- Abra el vehículo. Tenga presente al respecto las instrucciones asociadas del vehículo.
- Busque un lugar adecuado para el adaptador y el decoder en el vehículo. Asegúrese de que ni el adaptador ni el decoder entren en contacto con partes metálicas del vehículo.
- Enchufe el decoder 55029 en el adaptador 55529. Asegúrese de respetar la polaridad correcta (Figura 1).
- Extraiga el conector de la interfaz del vehículo (Fig. 2) y enchufe el conector del adaptador 55529 en la interfaz (Fig. 3).
- Si es posible, inmovilice las piezas dentro del vehículo con cinta adhesiva por las dos caras.
- Ponga brevemente en marcha el vehículo y compruebe si funciona según lo previsto.
- Reensamble el vehículo.

### **Avvertenze di sicurezza**

- **ATTENZIONE!** Spigoli e punte acuminati per esigenze di funzionamento.

### **Avvertenze importanti**

- Prima del montaggio si deve verificare se nel rotabile è disponibile spazio sufficiente per lo Adapter ed il Decoder. Decoder oppure Adapter non devono venire a contatto con oggetti metallici oppure componenti del rotabile.
- LGB non assume alcuna responsabilità per danneggiamenti provocati da montaggio inappropriato oppure errato.
- Le istruzioni di impiego e l'imballaggio sono parte costitutiva del prodotto e devono pertanto venire preservate nonché consegnate in dotazione in caso di cessione del prodotto.
- Prestazioni di garanzia e garanzia in conformità con l'accluso certificato di garanzia.
- Smaltimento: [www.maerklin.com/en/imprint.html](http://www.maerklin.com/en/imprint.html)

### **Utilizzo commisurato alla destinazione**

Questo Adapter viene richiesto per il collegamento del Decoder 55029 nei rotabili con la precedente interfaccia LGB.

Per rotabili senza oppure con differenti interfacce tale Adapter non è appropriato.

### **Montaggio**

Per il montaggio in un rotabile questo deve essere esente da corrente. A questo proposito, prestate attenzione affinché nel rotabile non sussista alcun difetto meccanico oppure elettrico.

- Aprite il rotabile. A questo scopo, osservate le relative istruzioni del rotabile.
- Cercate nel rotabile uno spazio adatto per lo Adapter ed il Decoder. Nel far questo, state attenti che né lo Adapter, né il Decoder vengano in contatto con parti metalliche del rotabile.
- Innestate il Decoder 55029 nello Adapter 55529. In questo momento fate attenzione alla corretta polarità (figura 1).
- Togliete la spina dall'interfaccia nel rotabile (figura 2) ed innestate la spina dello Adapter 55529 nell'interfaccia (figura 3).
- Qualora possibile, fissate tali componenti nel rotabile con del nastro adesivo a doppia faccia.
- Assumete tale rotabile brevemente in esercizio e verificate se funziona come atteso.
- Assemblate di nuovo il rotabile.

Bei den hier aufgeführten Fahrzeugen ist der für den Einbau benötigte Platz vorhanden. Zu Fahrzeugen, die hier nicht aufgeführt sind, können wir derzeit noch keine Aussage treffen.

The required space for the installation is present on the models shown here. We cannot at present make any statement about models not shown here.

Pour les véhicules listés ici, la place nécessaire à l'installation est disponible. Nous ne pouvons actuellement rien dire sur les véhicules qui ne sont pas mentionnés ici.

Bij de volgende voertuigen is voldoende plaats voor het inbouwen. Voor voertuigen die hier niet zijn opgevoerd, kunnen we op dit moment nog geen uitspraak doen.

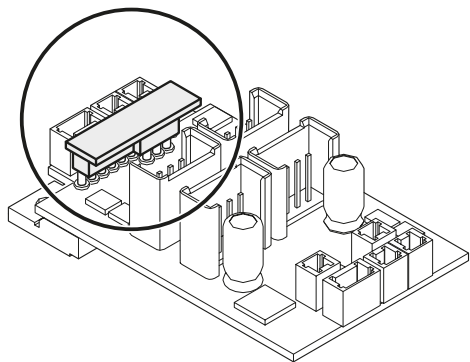
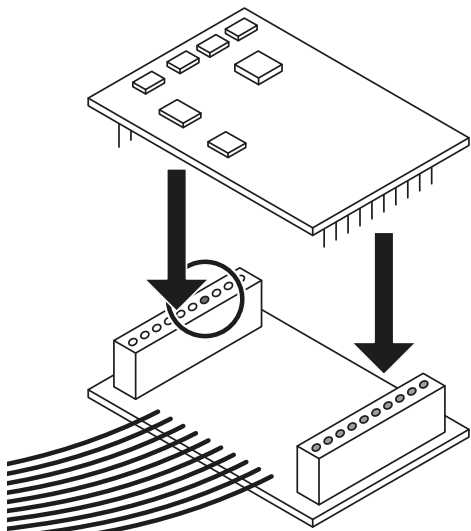
En los vehículos aquí señalados está disponible el espacio necesario para el montaje. Actualmente no podemos hacer ninguna declaración sobre vehículos que no figuran listados aquí.

Nel caso dei rotabili qui specificati è disponibile lo spazio necessario per il montaggio. Per i rotabili che non sono qui specificati, per il momento non possiamo ancora fare alcuna affermazione.

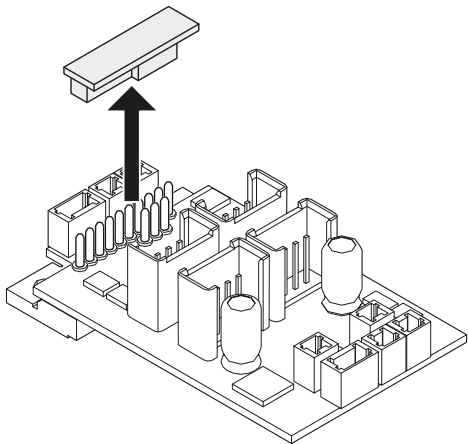
Bauart	Bezeichnung
2x18x	Mogul
2x39x	RhB Triebwagen
2x40x	Krokodil
2x42x	Ge 4/4 III
2x45x	Kastenlok
2x49x	Amtrak
2x59x	HF 130 C
2x70x	Baureihe U
2x75x	E 10
2x81x	1E1 HSB
2x84x	IV k
2x94x	V 200
2x95x	ÖBB 2095
2x98x	I k
2x99x	II k





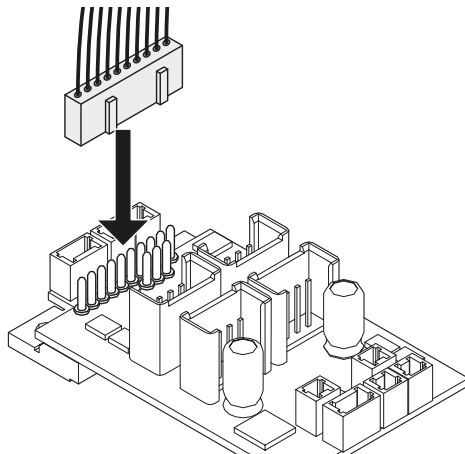


*Bild 1: Decoder in den Adapter einstecken*  
*Figure 1: Plug the decoder into the adapter*  
*Img. 1 : enfichez le décodeur dans l'adaptateur*  
*Afb. 1:Decoder en de adapter steken*  
*Figura 1:enchufar el decoder en el adaptador*  
*Figura 1:innestare il Decoder nello Adapter*



*Bild 2: Stecker von der Schnittstelle abnehmen*  
*Figure 2: Removing the plug from the interface connector*

*Img. 2 : débranchez le connecteur de l'interface*  
*Afb. 2: Stekker uit de stekkerbus nemen*  
*Figura 2:desenchufar el decoder de la interfaz*  
*Figura 2:rimuovere la spina dall'interfaccia*



*Bild 3: Adapter an der Schnittstelle einstecken*  
*Figure 3: Plug the adapter into the interface connector*  
*Img. 3 : enfichez l'adaptateur dans l'interface*

*Afb. 3: Adapter in de stekkerbus steken*  
*Figura 3: enchufar el adaptador en la interfaz*  
*Figura 3: innestare lo Adapter nell'interfaccia*

Gebr. Märklin & Cie. GmbH  
Stuttgarter Straße 55 - 57  
73033 Göppingen  
Germany  
[www.lgb.de](http://www.lgb.de)



  
[www.maerklin.com/en/imprint.html](http://www.maerklin.com/en/imprint.html)

243533/0720/Sm2Ef  
Änderungen vorbehalten  
© Gebr. Märklin & Cie. GmbH