



Modell der Dampflokomotive „Stainz“
70307

Inhaltsverzeichnis:	Seite
Sicherheitshinweise	4
Wichtige Hinweise	4
Funktionen	4
Betriebshinweise	4
Wartung und Instandhaltung	5
Bilder	16
Ersatzteile	17

Inhoudsopgave:	Pagina
Veiligheidsvoorschriften	10
Belangrijke aanwijzing	10
Funcities	10
Bedrijfsaanwijzingen	10
Onderhoud en handhaving	11
Afbeeldingen	16
Onderdelen	17

Table of Contents:	Page
Safety Notes	6
Important Notes	6
Functions	6
Information about operation	6
Service and maintenance	7
Figures	16
Spare parts	17

Indice de contenido:	Página
Aviso de seguridad	12
Notas importantes	12
Funciones	12
Instrucciones de uso	12
El mantenimiento	13
Figuras	16
Recambios	17

Sommaire :	Page
Remarques importantes sur la sécurité	8
Information importante	8
Fonctionnement	8
Remarques sur l'exploitation	8
Entretien et maintien	9
Images	16
Pièces de rechange	17

Indice del contenuto:	Pagina
Avvertenze per la sicurezza	14
Avvertenze importanti	14
Funzioni	14
Avvertenze per il funzionamento	14
Manutenzione ed assistere	15
Figures	16
Pezzi di ricambio	17

Sicherheitshinweise

- Das Modell darf nur mit einem dafür bestimmten Betriebssystem eingesetzt werden.
- Nur Schaltnetzteile und Transformatoren verwenden, die Ihrer örtlichen Netzspannung entsprechen.
- Das Modell darf nur aus einer Leistungsquelle versorgt werden.
- Beachten Sie unbedingt die Sicherheitshinweise in der Bedienungsanleitung zu Ihrem Betriebssystem.
- Nicht für Kinder unter 15 Jahren.
- **ACHTUNG!** Funktionsbedingte scharfe Kanten und Spitzen.

Wichtige Hinweise

- Die Bedienungsanleitung ist Bestandteil des Produktes und muss deshalb aufbewahrt sowie bei Weitergabe des Produktes mitgegeben werden.
- Für Reparaturen oder Ersatzteile wenden Sie sich bitte an Ihren LGB-Fachhändler.
- Gewährleistung und Garantie gemäß der beiliegenden Garantiekunde.
- Entsorgung: www.maerklin.com/en/imprint.html

Funktionen

- Das Modell ist für den Betrieb auf LGB-Zweileiter-Gleichstrom-Systemen mit herkömmlichen LGB-Gleichstrom-Fahrpulten vorgesehen (DC, 0 – 24 V).

Allgemeiner Hinweis zur Vermeidung elektromagnetischer Störungen:

Um den bestimmungsgemäßen Betrieb zu gewährleisten, ist ein permanenter, einwandfreier Rad-Schiene-Kontakt der Fahrzeuge erforderlich.

Führen Sie keine Veränderungen an stromführenden Teilen durch.

Betriebsartenschalter

Im Führerstand dieser Lok ist ein dreistufiger Betriebsarten-Schalter angebracht (Bild 1).

- | | |
|--------|----------------------------------------------------------------|
| Pos. 0 | Lok stromlos abgestellt |
| Pos. 1 | Lokmotor, Beleuchtung und Dampfentwickler sind eingeschaltet |
| Pos. 2 | Lokmotor, Dampfentwickler, Beleuchtung und Sound eingeschaltet |

Mehrzwecksteckdose

Das Modell hat eine Mehrzweck-Steckdose für Flachstecker hinten an der Lok (Bild 2). Über die Steckdose können Sie LGB-Wagen mit Beleuchtung oder mit Geräuschelektronik an die Gleisspannung anschließen.

Dampfentwickler

Das Modell ist mit einem Dampfentwickler ausgestattet. Eine Probepackung mit LGB-Dampf- und Reinigungsflüssigkeit liegt bei. Den Schornstein nur zur Hälfte mit der Flüssigkeit füllen. Wenn zu viel Flüssigkeit verwendet wird, kann diese nicht verdampfen.

Achtung! Das Heizelement in der Mitte des Dampfentwicklers nicht berühren. Es ist heiß und zerbrechlich.

WARTUNG

Schmierung

Die Achslager und die Lager des Gestänges hin und wieder mit je einem Tropfen Märklin-Öl (7149) ölen.

Austauschen der Glühlampen (E130 023)

Lampe (vorne): Vorsichtig am Kabel die Glühlampe aus der Laterne ziehen. Glühlampe austauschen. Modell wieder zusammenbauen.

Lampe (hinten): Vorsichtig das Glas von der Laterne hebeln. Mit einer Pinzette die eingesteckte Glühlampe aus der Fassung ziehen. Neue Glühlampe einsetzen. Modell wieder zusammenbauen.

Innenbeleuchtung: Glühlampe mit einer Pinzette aus der Fassung ziehen. Neue Glühlampe einstecken.

Austauschen des Dampfentwicklers

- Abdeckung aus dem Schornstein ziehen.
- Beschädigten Dampfentwickler (Schornsteineinsatz) mit einer Spitzzange oder einer Pinzette aus dem Schornstein ziehen (Bild 3).
- Kabel durchtrennen.
- Kabel mit dem neuen Dampfentwickler verbinden. Dabei die abisolierten Kabelenden verdrehen und isolieren (Bild 4).
- Neuen Dampfentwickler in den Schornstein schieben.
- Modell wieder zusammenbauen.

Austauschen des Haftreifens (E126 174)

- Sechskantschrauben entfernen, mit denen die Kuppelstangen an den hinteren Treibrädern befestigt sind. Kuppelstangen abnehmen.
- Mit einem kleinen flachen Schraubendreher den alten Haftreifen entfernen: Den alten Haftreifen aus der Rille (Nut) im Treibrad hebeln.
- Vorsichtig den neuen Haftreifen über das Rad schieben und in die Rille (Nut) des Rads einsetzen.
- Überprüfen, daß der Haftreifen richtig sitzt.

Safety Notes

- This model may only be used with the operating system designed for it.
- Use only switched mode power supply units and transformers that are designed for your local power system.
- This locomotive must never be supplied with power from more than one power pack.
- Pay close attention to the safety notes in the instructions for your operating system.
- Not for children under the age of 15.
- **WARNING!** Sharp edges and points required for operation.

Important Notes

- The operating instructions are a component part of the product and must therefore be kept in a safe place as well as included with the product, if the latter is given to someone else.
- Please see your authorized LGB dealer for repairs or spare parts.
- The warranty card included with this product specifies the warranty conditions.
- Disposing: www.maerklin.com/en/imprint.html

Functions

- This model is designed for operation on LGB two-rail DC systems with conventional LGB DC train controllers or power packs (DC, 0 – 24 volts).

General Note to Avoid Electromagnetic Interference:

A permanent, flawless wheel-rail contact is required in order to guarantee operation for which a model is designed.

Do not make any changes to current-conducting parts.

Mode of Operation Switch

This model has a three-way power control switch mounted inside the cab (Fig. 1).

- | | |
|--------|---------------------------------------------------|
| Pos. 0 | All power off |
| Pos. 1 | Power to lights, smoke generator and motor |
| Pos. 2 | Power to lights, smoke generator, motor and sound |

Multi-Purpose Socket

The model has a “flat” multi-purpose socket, with a removable cover, on the rear of the loco (Fig. 2). This socket can be used to provide track power to LGB cars with lighting or sound electronics.

Smoke Generator

This model is equipped with a smoke generator. A small supply of LGB Smoke and Cleaning Fluid is included with this model. For best operation, fill the generator half-way with fluid. If the generator is overfilled, it will not convert the fluid into smoke.

Attention! Never touch the heating element in the center of the smoke generator. It is hot and fragile.

SERVICE

Lubrication

The axle bearings and the side rod bearings should be lubricated occasionally with a small amount of Märklin-Oil (7149).

Replacing the light bulbs (E130 023)

Front lantern: Carefully pull the cable and light bulb out of the lantern. Replace the bulb. Reassemble.

Rear lantern: Carefully pry the lens away from the lantern. Using tweezers, remove and replace the bulb. Reassemble.

Cab light: Using tweezers, remove and replace the bulb.

Replacing the smoke generator

- Pull the safety cover out of the smoke stack.
- Use pliers or tweezers to pull the old smoke generator out of the stack (Fig. 3).
- Cut the wires to the old generator and attach them to the replacement generator.
- Insulate the connections and push the replacement generator into the stack (Fig. 4).
- Reassemble.

Replacing the traction tire (E126 174)

- Remove the two hex head screws that attach the side rods to the rear wheels.
- Remove the side rods from the rear wheels.
- Use a small, straight-blade screwdriver to replace the traction tire: Pry the old traction tire out of the wheel groove.
- Gently insert the new traction tire into the wheel groove.
- Make sure that the traction tire is seated properly in the wheel groove.

Remarques importantes sur la sécurité

- La locomotive ne peut être utilisée qu'avec le système d'exploitation indiqué.
- Utiliser uniquement des convertisseurs et transformateurs correspondant à la tension du secteur local.
- La locomotive ne peut être alimentée en courant que par une seule source de courant.
- Veuillez impérativement respecter les remarques sur la sécurité décrites dans le mode d'emploi de votre système d'exploitation.
- Ne convient pas aux enfants de moins de 15 ans.
- **ATTENTION!** Pointes et bords coupants lors du fonctionnement du produit.

Information importante

- La notice d'utilisation fait partie intégrante du produit ; elle doit donc être conservée et, le cas échéant, transmise avec le produit.
- Pour toute réparation ou remplacement de pièces, adressez-vous à votre détaillant-spécialiste LGB.
- Garantie légale et garantie contractuelle conformément au certificat de garantie ci-joint.
- Elimination : www.maerklin.com/en/imprint.html

Fonctionnement

- Le modèle est prévu pour être exploité sur des systèmes deux rails c.c. LGB avec des pupitres de commandes LGB classiques en courant continu (DC, 0 – 24 V).

Indication d'ordre général pour éviter les interférences électromagnétiques:

La garantie de l'exploitation normale nécessite un contact roue-rail permanent et irréprochable.

Ne procédez à aucune modification sur des éléments conducteurs de courant.

Commutateur de mode d'exploitation

Le poste de conduite de cette locomotive dispose d'un sélecteur de modes de service à trois positions (Img. 1).

Pos. 0	Alimentation coupée
Pos. 1	Moteur de la locomotive, éclairage et générateur de vapeur sont allumés
Pos. 2	Alimentation de l'éclairage, du générateur de fumée, du moteur et du système d'effets sonores

Sélecteur de fonctions

Il possède une douille à usages multiples «plate», avec couvercle amovible située à l'arrière de la locomotive (Img. 2). Cette douille peut être utilisée pour fournir l'alimentation électrique de la voie aux voitures LGB munies d'une électronique d'éclairage ou de son.

Générateur de fumée

Ce modèle est équipé d'un générateur de fumée. Une petite quantité de liquide fumigène dégraissant LGB est fournie avec le modèle réduit. Pour obtenir de meilleurs résultats, remplir à moitié le générateur de produit, s'il est trop plein, le générateur ne pourra transformer le liquide en fumée.

Attention ! Ne jamais toucher l'élément chauffant situé à la partie centrale du générateur de fumée car il est chaud et fragile.

ENTRETIEN

Lubrification

Les coussinets des essieux et les articulations des bielles sont à graisser par intervalles, quelques gouttes d'huile Märklin (7149).

Remplacement des ampoules (E130 023)

Feu avant : Tirer sur le câble avec précaution pour sortir l'ampoule de la lanterne. Remplacer l'ampoule. Remonter le tout.

Feu arrière : Sortir avec précaution la lentille de la lanterne. À l'aide de pincettes, enlever et remplacer l'ampoule. Remonter le tout.

Éclairage de la cabine : Enlever et remplacer l'ampoule en utilisant des pincettes.

Remplacement du générateur de fumée

- Enlever le couvercle de sécurité de la cheminée.
- Utiliser des pinces ou des pincettes pour extraire le vieux générateur de fumée de la cheminée (Img. 3).
- Couper les fils du vieux générateur de fumée et les raccorder au nouveau générateur.
- Isoler les connexions électriques et enfoncer le nouveau générateur de fumée dans la cheminée (Img. 4).
- Remonter le tout.

Remplacement du pneu de traction (E126 174)

- Enlever les deux vis à tête hexagonale de fixation des bielles d'accouplement aux roues arrière.
- Déposer les bielles d'accouplement des roues arrière.
- À l'aide d'un petit tournevis à lame droite : Sortir avec précaution le vieux pneu de la gorge de la roue.
- Placer avec précaution le pneu neuf dans la gorge de la roue.
- S'assurer que le pneu de traction est bien assis dans la gorge de la roue.

Veiligheidsaanwijzingen

- Het model mag alleen met het daarvoor bestemde bedrijfssysteem gebruikt worden.
- Alle trafo's en netadapters gebruiken die bestemd zijn voor de plaatselijke netspanning.
- Het model mag slechts vanuit één voedingsbron van stroom worden voorzien.
- Neem de gebruiksaanwijzingen van uw bedrijfssysteem in acht.
- Niet voor kinderen onder 15 jaar.
- **LET OP!** Bevat vanwege de functionaliteit scherpe kanten en punten.

Belangrijke aanwijzing

- De gebruiksaanwijzing is een bestandsdeel van het product en dient derhalve bewaard en bij doorgegeven van het product meegegeven te worden.
- Voor reparaties en onderdelen kunt u zich wenden tot uw LGB-dealer
- Vrijwaring en garantie overeenkomstig het bijgevoegde garantiebewijs.
- Afdanken: www.maerklin.com/en/imprint.html

Functies

- Het model is bedoeld voor een bedrijf op het LGB tweerail gelijkstroomstelsel met de gebruikelijke LGB-gelijkstroom rijregelaars (DC, 0 – 24V).

Algemene aanwijzing voor het vermijden van elektromagnetische storingen:

Om een betrouwbaar bedrijf te garanderen is een permanent, vlekkeloos wielas - rail contact van het voertuig noodzakelijk.

Voer geen wijzigingen uit aan de stroomvoerende delen.

Bedrijfssoorten schakelaar

In de cabine van deze loc is een bedrijfssoorten schakelaar met drie standen aangebracht (Afb. 1).

Pos. 0 Loc stroomloos

Pos. 1 Locmotor, verlichting en rookgenerator zijn ingeschakeld

Pos. 2 Locmotor, verlichting, rookgenerator en sound zijn ingeschakeld

Universele stekkerbus

Het model heeft aan de achterzijde een universele stekkerbus voor een platte stekker (Afb. 2). Via de stekkerbus kunnen rijtuigen met binnenverlichting of een soundmodule op de railspanning aangesloten worden.

Rookgenerator

Dit model is uitgerust met een rookgenerator. Een probeerverpakking met LGB rook en reinigingsvloeistof is bijgevoegd. De schoorsteen slechts voor de helft met vloeistof vullen, anders kan deze niet verdampen.

Pas op! Het verwarmingselement in het midden van de generator niet aanraken. Dit is heet en breekt gemakkelijk.

ONDERHOUD

Smeren

De aslagers en de lagers van de drijfstangen af en toe met een druppel Märklin olie (7149) oliën.

Gloeilampen vervangen (E130 023)

Lamp (voor): voorzichtig aan de kabel de gloeilamp uit de lantaarn trekken. Gloeilamp vervangen. Het model weer in elkaar zetten.

Lamp (achter): voorzichtig het glas uit de lantaarn wippen. Met een pincet de defecte lamp uit de fitting trekken. Een nieuwe lamp plaatsen. Het model weer in elkaar zetten.

Binnenverlichting: Met een pincet de defecte lamp uit de fitting trekken. Een nieuwe lamp plaatsen.

Vervangen van de rookgenerator

- Afdekking uit de schoorsteen trekken.
- Beschadigde rookgenerator (schoorsteen inzet) met een punttang of pincet uit de schoorsteen trekken (Afb. 3).
- Draad doorknippen.
- De draad met de nieuwe rookgenerator verbinden. Daarbij de afgeïsoleerde draaduiteinden in elkaar draaien en weer isoleren (Afb. 4).
- De nieuwe rookgenerator in de schoorsteen schuiven.
- Model weer in elkaar zetten.

Vervangen van de antislipbanden (E126 174)

- Zeskantschroeven losdraaien waarmee de koppelstangen aan de achterste drijfwielen zijn bevestigd. Koppelstangen los nemen.
- Met een platte schroevendraaier de oude antislipband verwijderen; de oude antislipband uit de gleuf in het drijf wiel wippen.
- Voorzichtig de nieuwe antislipband op het wiel schuiven en in de gleuf van het wiel plaatsen.
- Controleren of de antislipband juist is geplaatst.

Aviso de seguridad

- Está permitido emplear el modelo en miniatura únicamente con un sistema operativo previsto para tal fin.
- Emplear únicamente fuentes de alimentación conmutadas y transformadores que se ajusten a la tensión de red local.
- Está permitido alimentar eléctricamente el modelo en miniatura únicamente desde una fuente de potencia.
- Siempre tenga presentes las advertencias de seguridad recogidas en las instrucciones de empleo de su sistema operativo.
- No apto para niños menores de 15 años.
- **¡ATENCIÓN!** El equipo, debido a sus características funcionales, presenta cantos y puntas cortantes.

Notas importantes

- Las instrucciones de empleo forman parte integrante del producto y, por este motivo, deben conservarse y entregarse al nuevo comprador en el caso de venta del producto.
- Para reparaciones o recambios, por favor diríjase a su distribuidor profesional de LGB.
- Responsabilidad y garantía conforme al documento de garantía que se adjunta.
- Eliminación: www.maerklin.com/en/imprint.html

Funciones

- El modelo en miniatura se ha previsto para su empleo en sistemas de corriente continua de dos conductores LGB con consolas de mando de corriente continua LGB convencionales (DC, 0 – 24 V).

Consejo general para evitar las interferencias electromagnéticas:

Para garantizar un funcionamiento según las previsiones se requiere un contacto rueda-carril de los vehículos permanente sin anomalías.

No realice ninguna modificación en piezas conductoras de la corriente.

Selector de modo de funcionamiento

En la cabina de conducción de esta locomotora existe un selector de modo de funcionamiento de tres posiciones (Fig. 1).

- | | |
|--------|------------------------------------------------------------------------------------------------------------------------------------------------------|
| Pos. 0 | Locomotora estacionada sin corriente |
| Pos. 1 | El motor de la locomotora está conectado y el alumbrado/la iluminación así como el generador de vapor están encendidos |
| Pos. 2 | El motor de la locomotora y el generador de vapor están conectados y el generador de vapor, el alumbrado/la iluminación y el sonido están encendidos |

Base de enchufe multiuso

El modelo en miniatura incorpora un enchufe multiuso para conectores faston en la parte posterior de la locomotora (Fig. 2). Este enchufe le permite conectar a la tensión de vía coches LGB con alumbrado o con electrónica de sonidos.

Generador de vapor

El modelo en miniatura está equipado con un generador de vapor. Se adjunta un estuche con líquido de vapor y líquido de limpieza LGB. Llenar la chimenea de líquido de vapor y de limpieza LGB solo hasta la mitad. Si se utiliza una cantidad excesiva de líquido, éste no puede evaporarse.

¡Atención! No tocar la resistencia calefactora en el centro del generador de vapor. Está muy caliente y es frágil.

ELMANTENIMIENTO

Lubricación

Lubricar de vez en cuando con sendas gotas de aceite Märklin (7149) los cojinetes de ejes y los cojinetes del varillaje.

Sustitución de las lámparas de incandescencia (E130 023)

Lámpara (delante): extraer con cuidado del farol la lámpara de incandescencia tirando del cable hacia fuera. Sustituir la lámpara de incandescencia. Reensamblar el modelo en miniatura.

Lámpara (atrás): apalancar con cuidado y extraer el cristal del farol. Extraer del portalámparas con unas pinzas la lámpara de incandescencia enchufada. Insertar una lámpara de incandescencia nueva. Reensamblar el modelo en miniatura.

Iluminación interior: extraer la lámpara de incandescencia con unas pinzas fuera del portalámparas. Enchufar una lámpara de incandescencia nueva.

Sustitución del generador de vapor

- Retirar la tapa de la chimenea.
- Sacar fuera de la chimenea el generador de vapor dañado (inserto de chimenea) utilizando para ello unos alicates puntiagudos o unas pinzas (Fig. 3).
- Seccionar el cable.
- Interconectar el cable al nuevo generador de vapor. Para ello torsionar y aislar los extremos pelados del cable (Fig. 4).
- Insertar el generador de vapor nuevo en la chimenea.
- Reensamblar el modelo en miniatura.

Sustitución del aro de adherencia (E126 174)

- Extraer los tornillos hexagonales con los cuales están sujetas las bielas de acoplamiento en las ruedas motrices traseras. Retirar las bielas de acoplamiento.
- Desmontar el aro de adherencia antiguo con un pequeño destornillador de hoja plana: apalancar y extraer fuera de la acanaladura (ranura) de la rueda motriz el aro de adherencia antiguo.
- Colocar con precaución el nuevo aro de adherencia sobre la rueda e insertarlo en la acanaladura (ranura) de la rueda motriz.
- Asegurarse de que el aro de adherencia quede correctamente encajado.

Avvertenze di sicurezza

- Tale modello deve venire impiegato solamente con un sistema di esercizio destinato a questo scopo.
- Si impieghino soltanto alimentatori "switching" da rete e trasformatori che corrispondano alla Vostra tensione di rete locale.
- Tale modello deve venire alimentato soltanto da parte di una sola sorgente di potenza.
- Vogliate attenerVi incondizionatamente alle avvertenze di sicurezza nelle istruzioni di impiego del Vostro sistema di esercizio.
- Non adatto per bambini sotto i 15 anni.
- **ATTENZIONE!** Spigoli e punte acuminati per esigenze di funzionamento.

Avvertenze importanti

- Le istruzioni di impiego costituiscono parte integrante del prodotto e devono pertanto venire conservate, nonché consegnate in dotazione in caso di ulteriore cessione del prodotto.
- Per riparazioni oppure parti di ricambio Vi preghiamo di rivolgerVi al Vostro rivenditore specialista LGB.
- Prestazioni di garanzia e garanzia in conformità all'accluso certificato di garanzia.
- Smaltimento: www.maerklin.com/en/imprint.html

Funzioni

- Tale modello è previsto per l'esercizio su sistemi in corrente continua a due rotaie LGB con i preesistenti quadri di comando LGB a corrente continua (DC, 0 – 24 V).

Avvertenza generale per la prevenzione di disturbi elettromagnetici:

Per garantire l'esercizio conforme alla destinazione è necessario un contatto ruota-rotaia dei rotabili permanente, esente da interruzioni.

Non eseguite alcuna modificazione ai componenti conduttori di corrente.

Commutatore del tipo di esercizio

Nella cabina di guida di questa locomotiva è applicato un commutatore del tipo di esercizio a tre posizioni (Figure 1).

Posiz. 0 Locomotiva accantonata senza corrente

Posiz. 1 Motore della locomotiva, illuminazione e generatore di vapore sono attivati

Posiz. 2 Motore della locomotiva, generatore di vapore, illuminazione ed effetti sonori attivati

Presa a innesto per uso promiscuo

Tale modello ha posteriormente alla locomotiva una presa a innesto di uso promiscuo per connettore piatto (Figure 2). Tramite tale presa a innesto Voi potete collegare alla tensione del binario carrozze LGB con illuminazione oppure con generatore elettronico sonoro.

Generatore di vapore

Tale modello è equipaggiato con un generatore di vapore.

È acclusa una confezione di prova con liquido vaporizzabile LGB e liquido di pulizia. Riempire il fumaio solo sino a metà con tale liquido. Qualora venga impiegato troppo liquido, questo non può produrre vapore.

Attenzione! Non toccare l'elemento riscaldante al centro del generatore di vapore. Esso è caldo e fragile.

MANUTENZIONE

Lubrificazione

Sollevere i cuscinetti degli assi e i cuscinetti dei biellismi e oliare di nuovo con una goccia di olio Märklin (7149) per ciascuno.

Sostituzione delle lampadine (E130 023)

Lampadina (anteriore): Facendo attenzione al cavetto estrarre la lampadina dal fanale. Sostituire la lampadina. Montare nuovamente il modello.

Lampadina (posteriore): Sollevare con cautela il vetro dal fanale. Con una pinzetta estrarre dallo zoccolo la lampadina innestata. Innestare una nuova lampadina. Montare nuovamente il modello.

Illuminazione interna: Con una pinzetta estrarre la lampadina dallo zoccolo. Innestare una lampadina nuova.

Sostituzione del generatore di vapore

- Rimuovere la copertura dal fumaio.
- Estrarre dal fumaio il generatore di vapore danneggiato (inserto del fumaio) con una pinza appuntita oppure una pinzetta (Figure 3).
- Tagliare il cavetto.
- Collegare il cavetto con il nuovo generatore di vapore. Nel far questo, intrecciare le terminazioni dei cavetti private dell'isolamento e poi isolarle (Figure 4).
- Far scorrere il nuovo generatore di vapore nel fumaio.
- Montare nuovamente il modello.

Sostituzione delle cerchiature di aderenza (E126 174)

- Rimuovere le viti esagonali con le quali le bielle di accoppiamento sono fissate sulle ruote motrici posteriori. Staccare le bielle di accoppiamento.
- Con un piccolo cacciavite piatto rimuovere la vecchia cerchiatura di aderenza: sollevare la vecchia cerchiatura di aderenza fuori dalla scanalatura (solco) nella ruota motrice.
- Far scorrere con cautela la nuova cerchiatura di aderenza sopra la ruota e inserirla nella scanalatura (solco) della ruota.
- Verificare che la cerchiatura di aderenza sia alloggiata correttamente.

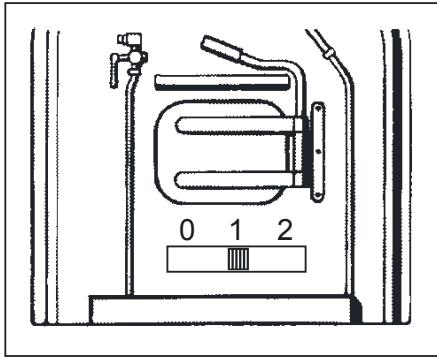


Bild 1, Betriebsartenschalter
Fig. 1, Power control switch
Img. 1, Modes d'exploitation
Afb. 1, Bedrijfssoorten schakelaar
Fig. 1, Selector de modo de funcionamiento
Figure 1, Commutatore del tipo di esercizio

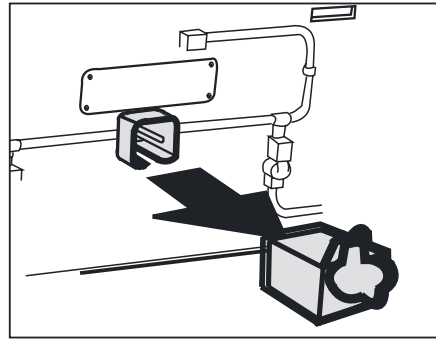


Bild 2, Mehrzweck-Steckdose
Fig. 2, Multi-purpose socket
Img. 2, Douille à usages multiples
Afb. 2, Universele stekerbus
Fig. 2, Enchufe multiuso
Figure 2, Presa a innesto per uso promiscuo

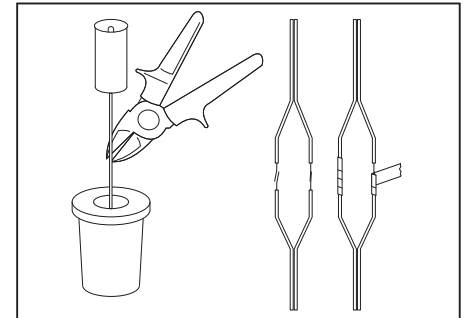
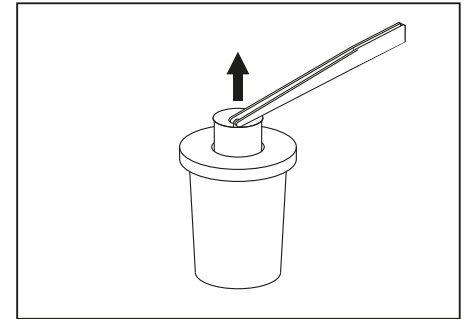
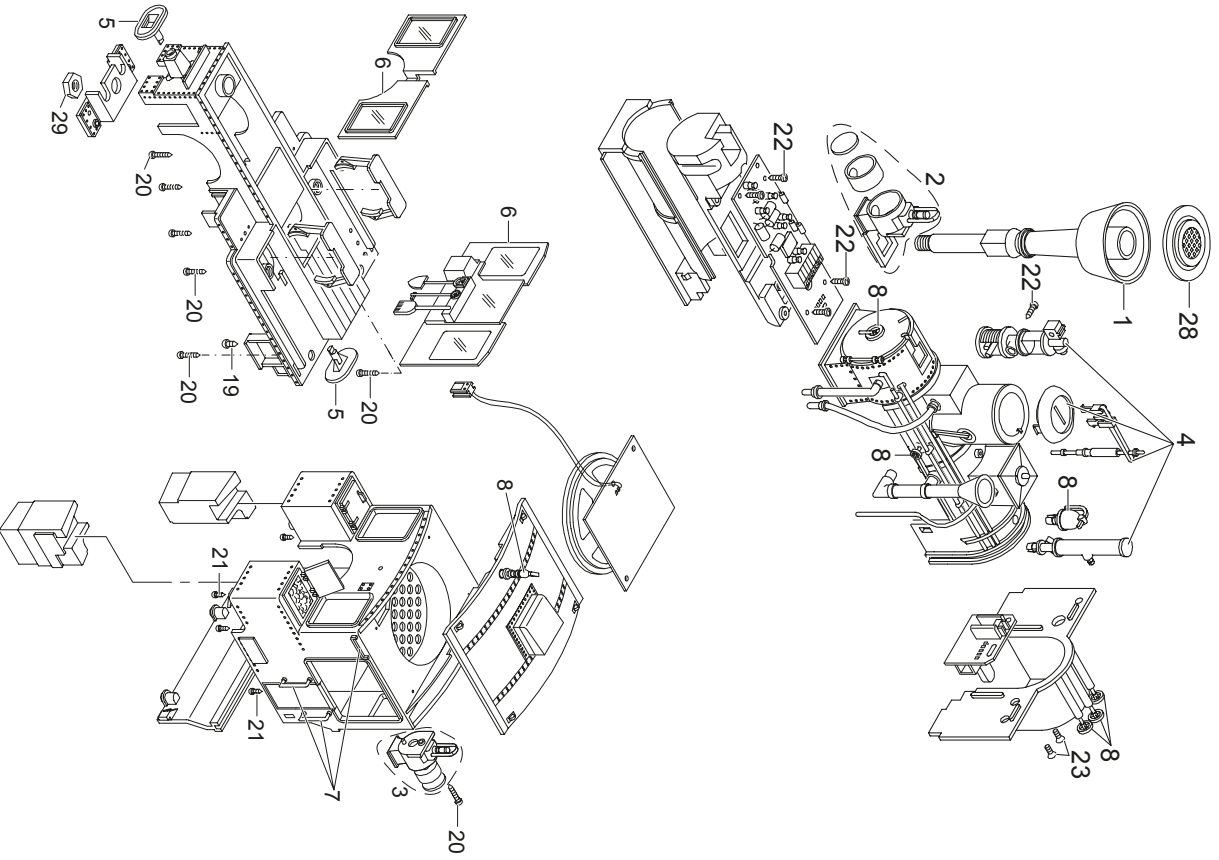
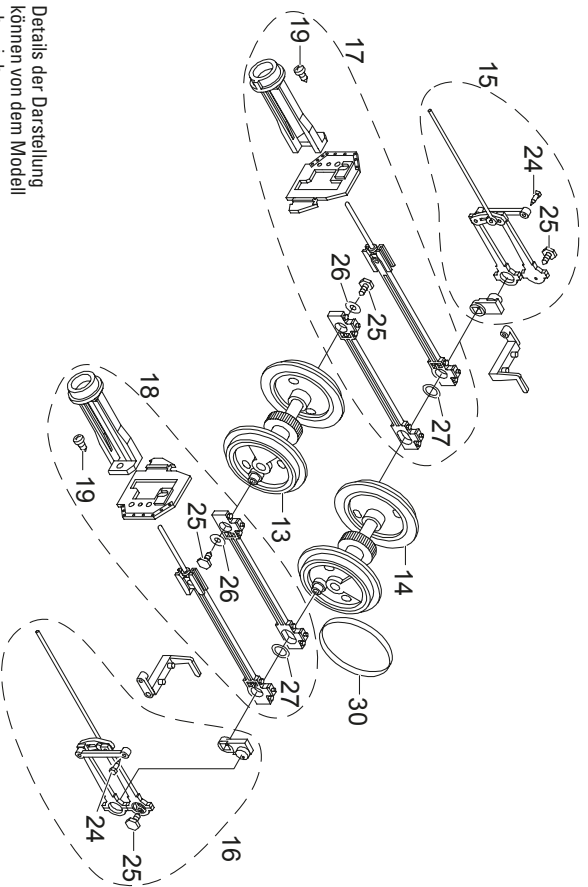
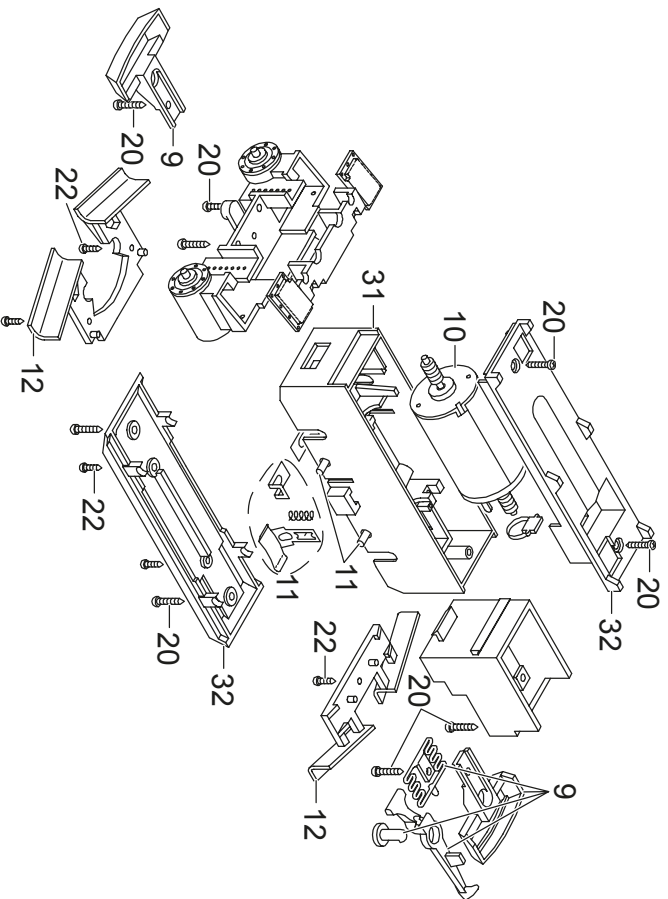


Bild 3 & 4, Austausch des Dampfentwicklers
Fig. 3 & 4, Replacing the smoke unit
Img. 3 & 4, Remplacement du générateur de fumée
Afb. 3 & 4, Vervangen van de rookgenerator
Fig. 3 & 4, Sustitución del generador de vapor
Figura 3 & 4, Sostituzione del generatore di vapore



Details der Darstellung
 können von dem Modell
 abweichen.



Details der Darstellung
können von dem Modell
abweichen.

1	Kobelschornstein	E129 247
2	Lampe vorne	E176 225
3	Lampe hinten	E176 228
4	Pumpen, Ventile	E176 229
5	Puffer	E129 266
6	Fenster, Geräterhater	E176 230
7	Griffstangen	E176 231
8	Messingteile	E176 232
9	Kupplung	E171 327
10	Motor	E126 050
11	Schleifschuh und Kohle	E171 326
12	Schienenräumer	E176 233
13	Radsatz	E178 288
14	Radsatz	E178 284
15	Gestänge re.	E176 234
16	Gestänge li.	E176 235
17	Treibstange, Kreuzk. re.	E232 974
18	Treibstange, Kreuzk. li.	E233 066
19	Schraube	E124 014
20	Schraube	E124 197
21	Schraube	E129 265
22	Schraube	E124 010
23	Schraube	E129 251
24	Schraube	E129 514
25	Schraube	E126 052
26	Unterlegscheibe	E126 053
27	Unterlegscheibe	E129 250
28	Schornsteindeckel	E129 248
29	Sechskantmutter	E129 249
30	Hartrifen	E126 174
31	Getriebeittelteil	E126 006
32	Getriebe-Deckel, Boden Lokführer	E185 962 E129 244

Wagen

	Puffer	E135 088
	Schraube 3,0 x 9,5	E124 197
	Drehgestell ohne Haken	E129 683
	Drehgestell mit Haken	E129 685
	Kupplung	E171 327
	Kunstst.-Speichenradsatz	67 301

Hinweis: Einige Teile werden nur ohne oder mit anderer Farbgebung angeboten. Teile, die hier nicht aufgeführt sind, können nur im Rahmen einer Reparatur im Märklin-Reparatur-Service repariert werden.

Gebr. Märklin & Cie. GmbH
Stuttgarter Straße 55 - 57
73033 Göppingen
Germany
www.lgb.de



www.maerklin.com/en/imprint.html

340988/0520/Sm1Ef
Änderungen vorbehalten
© Gebr. Märklin & Cie. GmbH