

Bausatz Maßstab 1:45 (Spur 0)

Fachwerk-Kastenbrücke 1-gleisig graphitgrau

Art.-Nr. O4511

Abmessungen des montierten Bausatzes außen (LxBxH): 520x138x194mm

Abmessungen lichte Breite und Höhe innen: 164x118mm

Abmessungen lichte Breite zwischen den Wartungsstegen: 85mm

Dieser Bausatz enthält:

- Bauteile aus hochwertigem, durchgefärbten Architektur-Hartkarton in matter, realistischer Farbgebung, präzise geschnitten
- ausführliche Bauanleitung mit 3D-Darstellungen

Modellbauartikel, kein Kinderspielzeug, nicht für Kinder unter 15 Jahren

Dipl.-Ing. Stefan Laffont
Postanschrift:
Schlossparkstraße 23
D-52072 Aachen
Tel.: 0241 - 912 97 36
E-Mail: info@modellbau-laffont.de
www.Modellbau-Laffont.de
www.Modellbau-Laffont.com (Online-Shop)

Hinweise für den Zusammenbau:

Die Bausätze bestehen aus durchgefärbtem Architektur-Hartkarton in matter realistischer Farbgebung und benötigen daher keine Lackierung, können jedoch z.B. mit Pulverfarben oder vielen anderen Farben lackiert oder gealtert werden.

Die Anhängpunkte der Bauteile sind z.B. mit einem Cutter zu lösen.

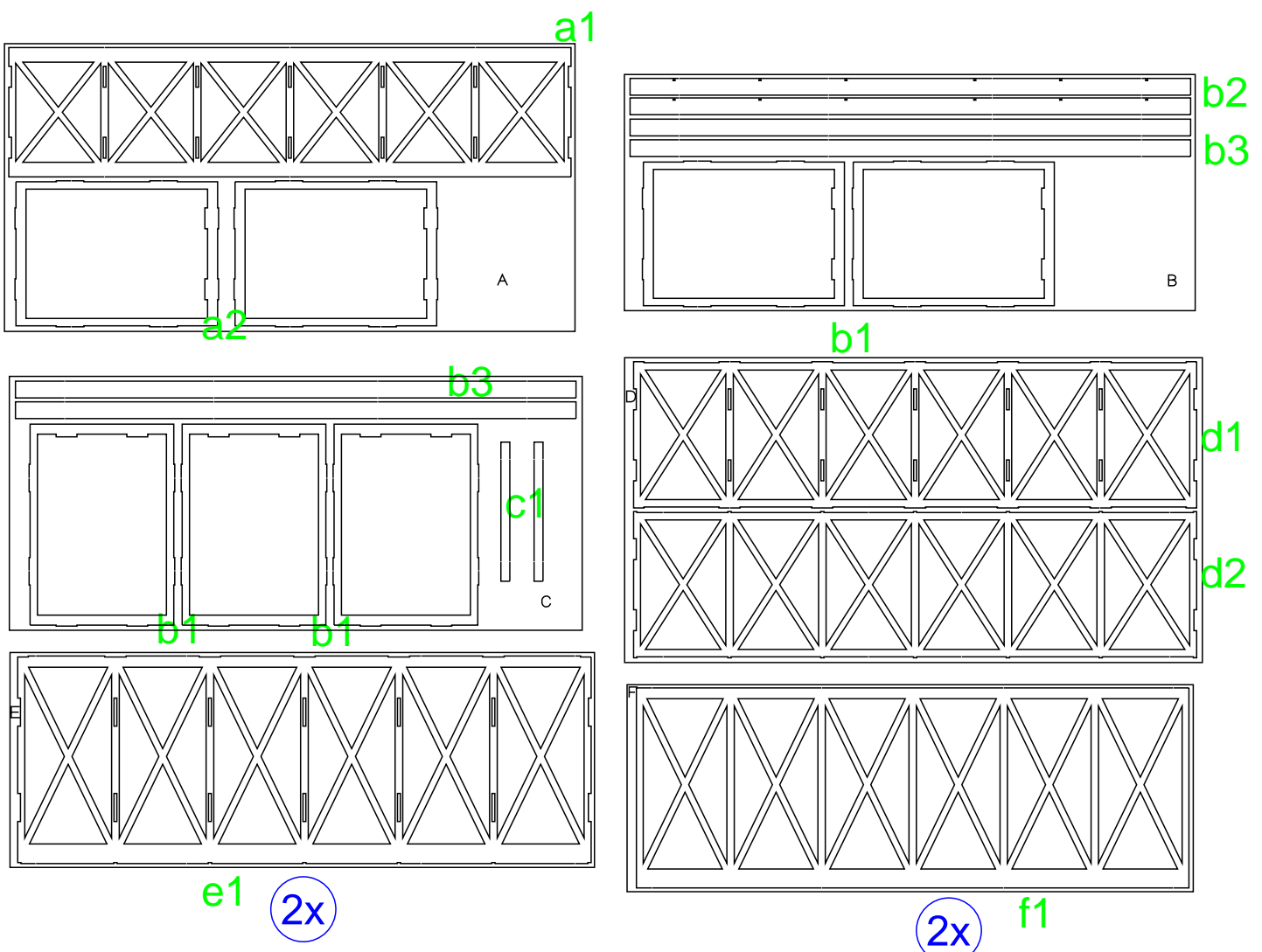
Für die Verklebung wird handelsüblicher Express-Holzleim empfohlen. Der Kleber sollte dünn und flächig verteilt werden. Bei kleinen Bauteilen kann der Kleber z.B. mit einem Zahnstocher aufgetragen werden. Für die Verklebung der Fensterfolie wird Alleskleber empfohlen.

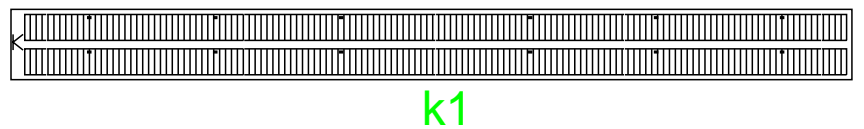
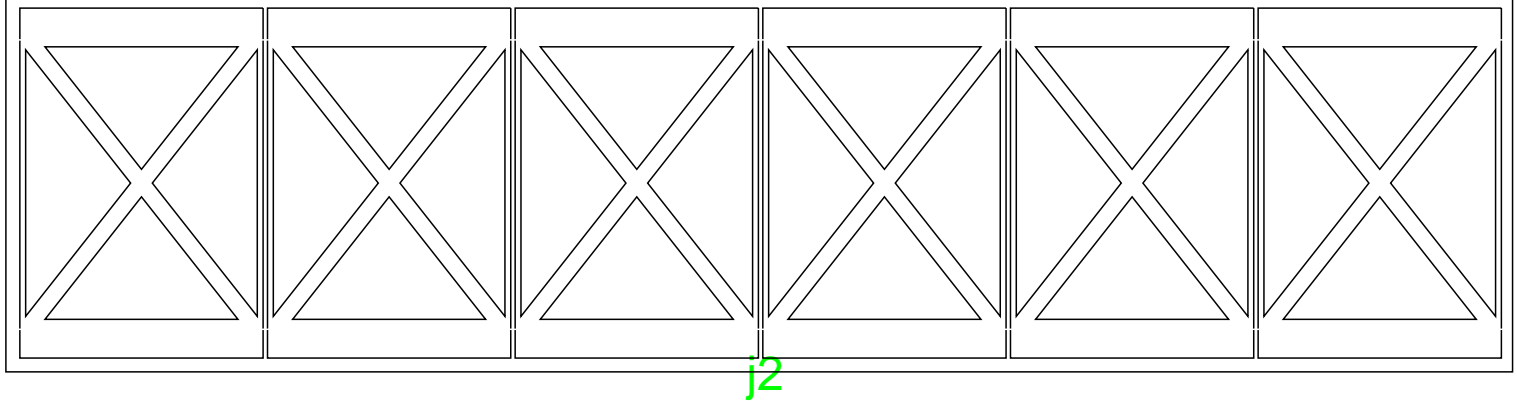
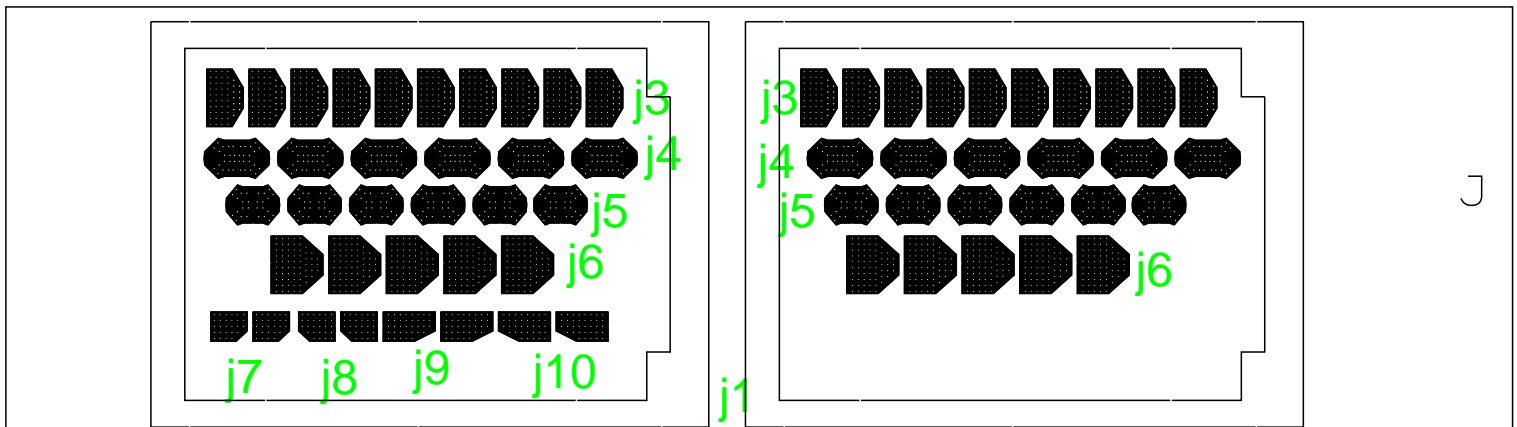
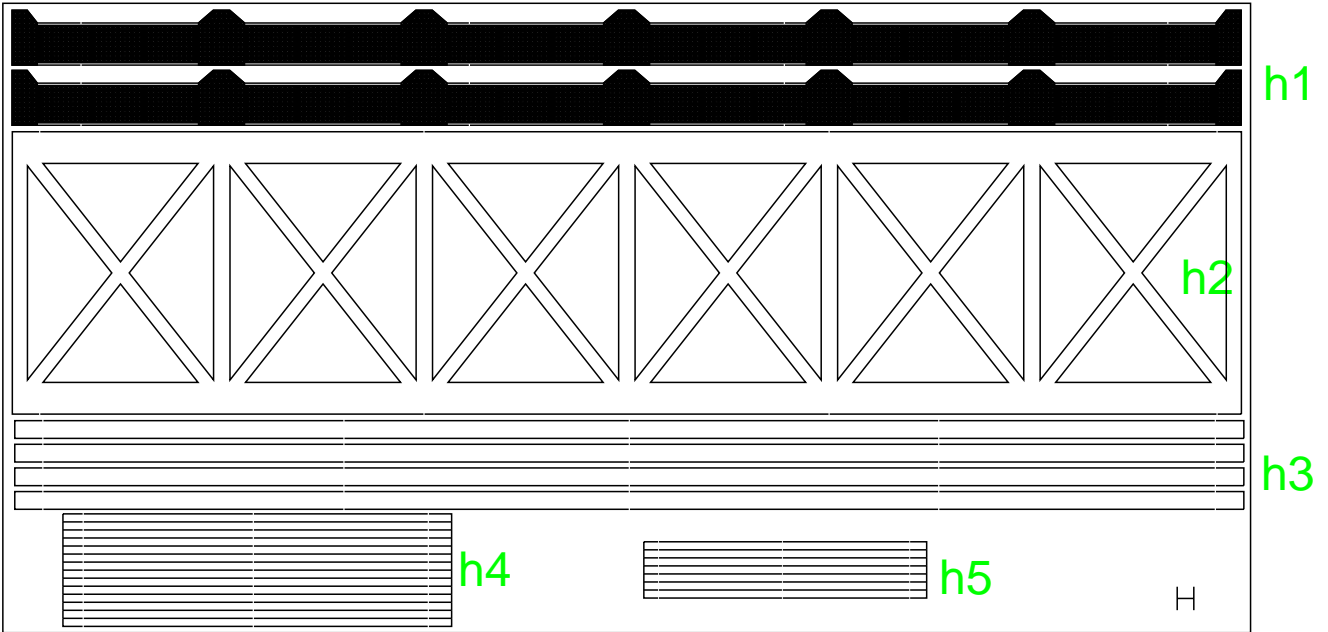
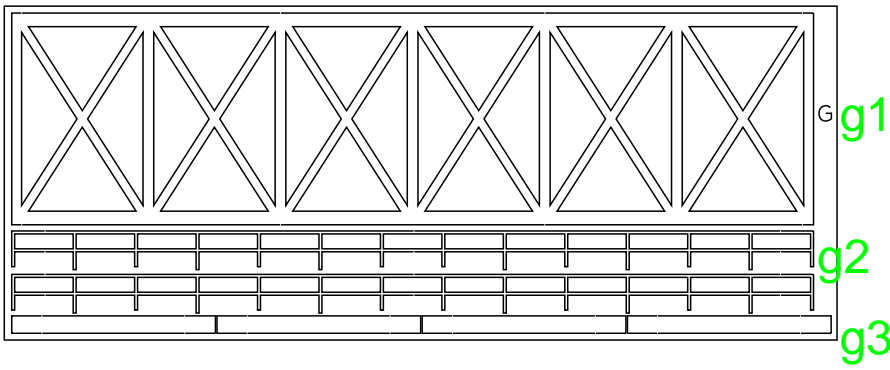
Die Bauteile sollten nach dem Verkleben einige Minuten mit Gewichten beschwert oder mit Klammern zusammengepresst werden.

Recommendations:

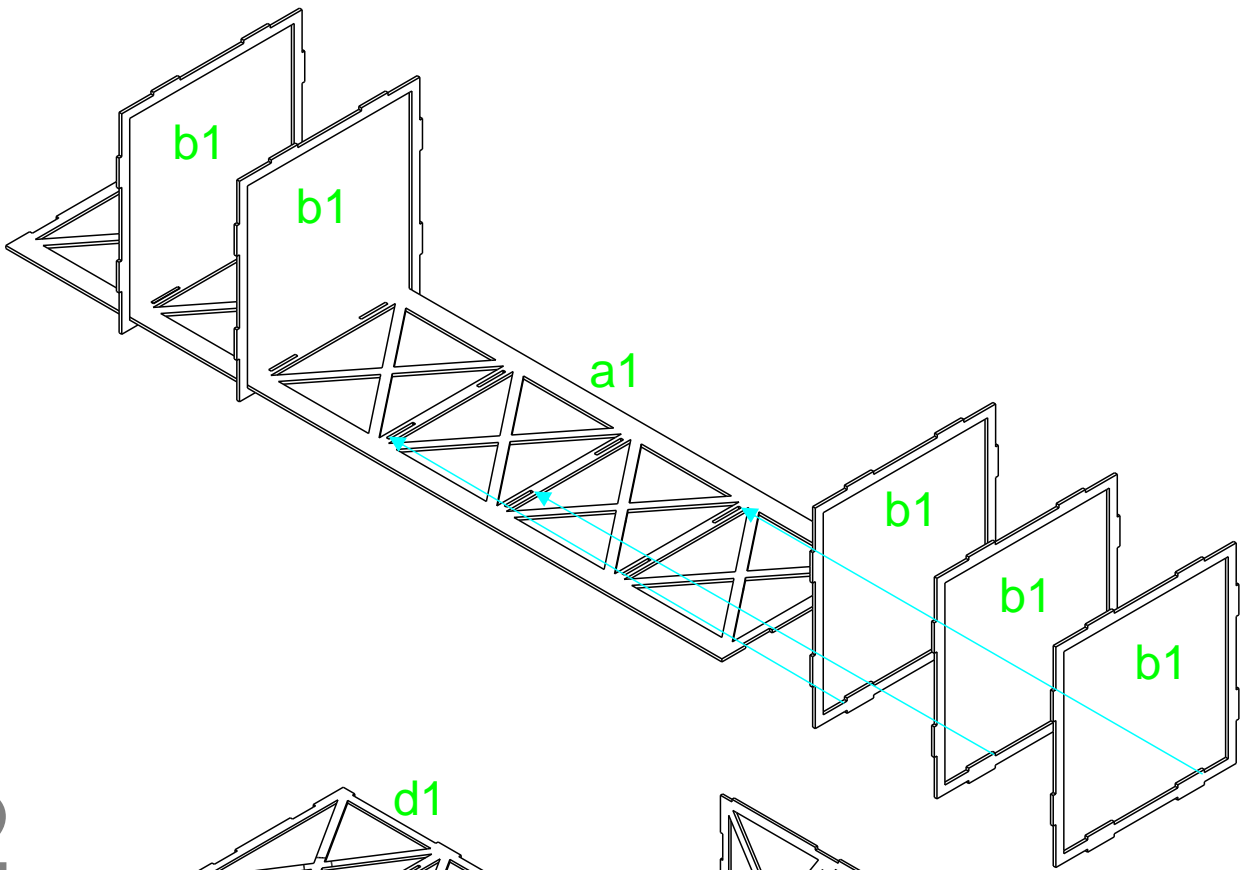
Please cut the marking points of the parts with a sharp cutter. It is recommended to use wood glue. Please use the glue only thin and on the complete surface of the parts, use e.g. a small wooden pick. For the windows general-purpose glue should be used.

After glueing the parts should be pressed with heavy weights or clips.

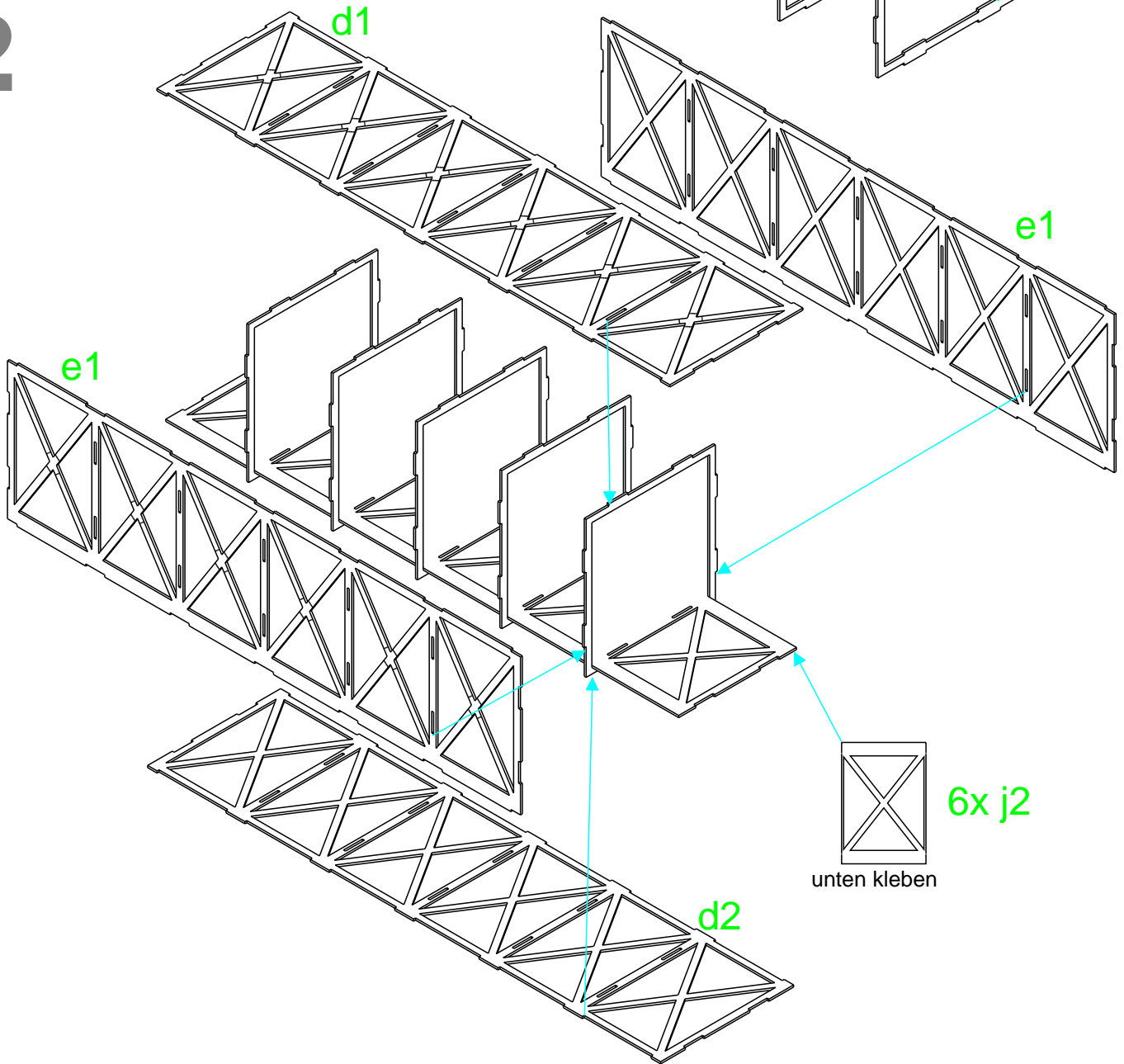


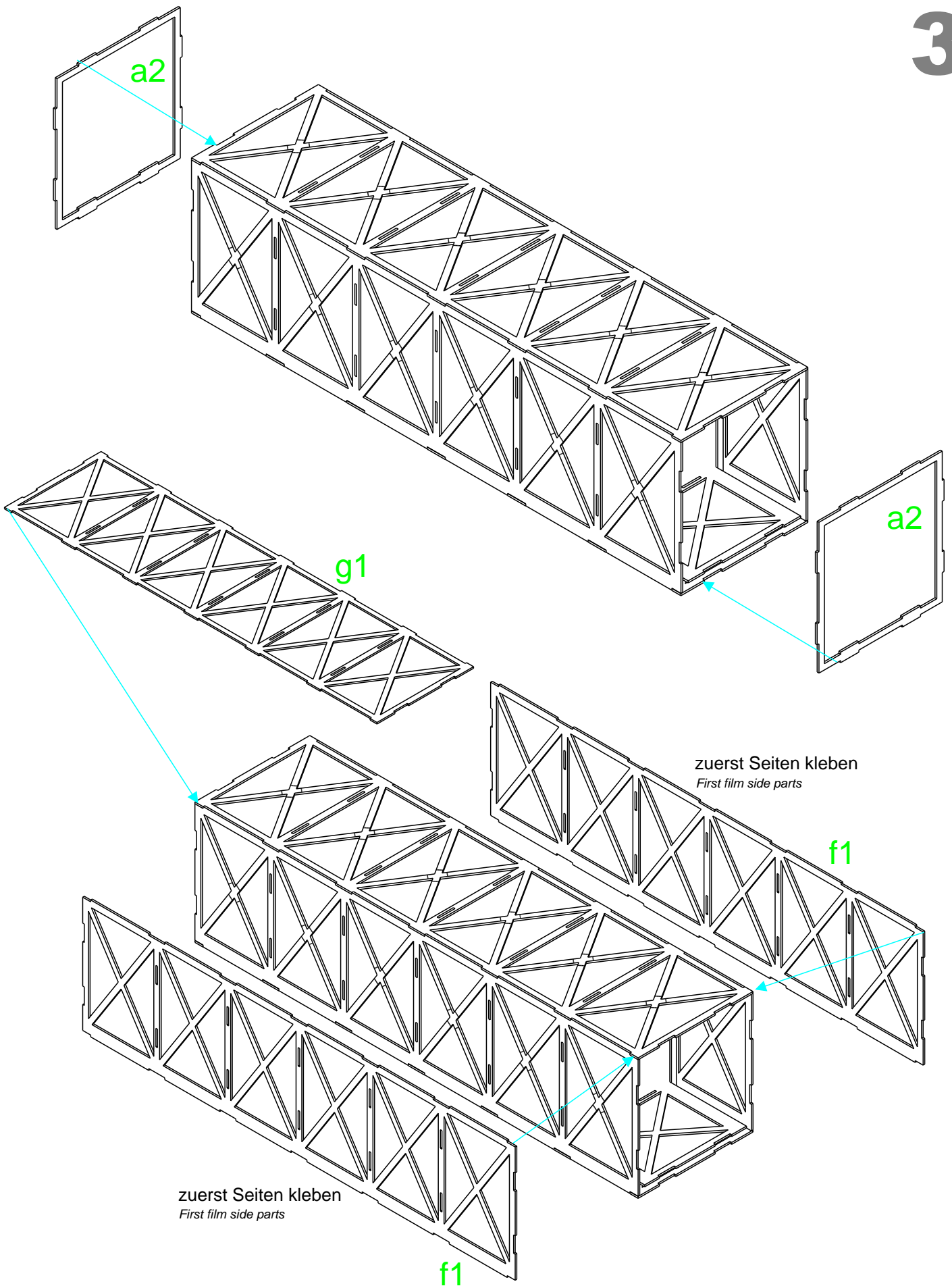


1

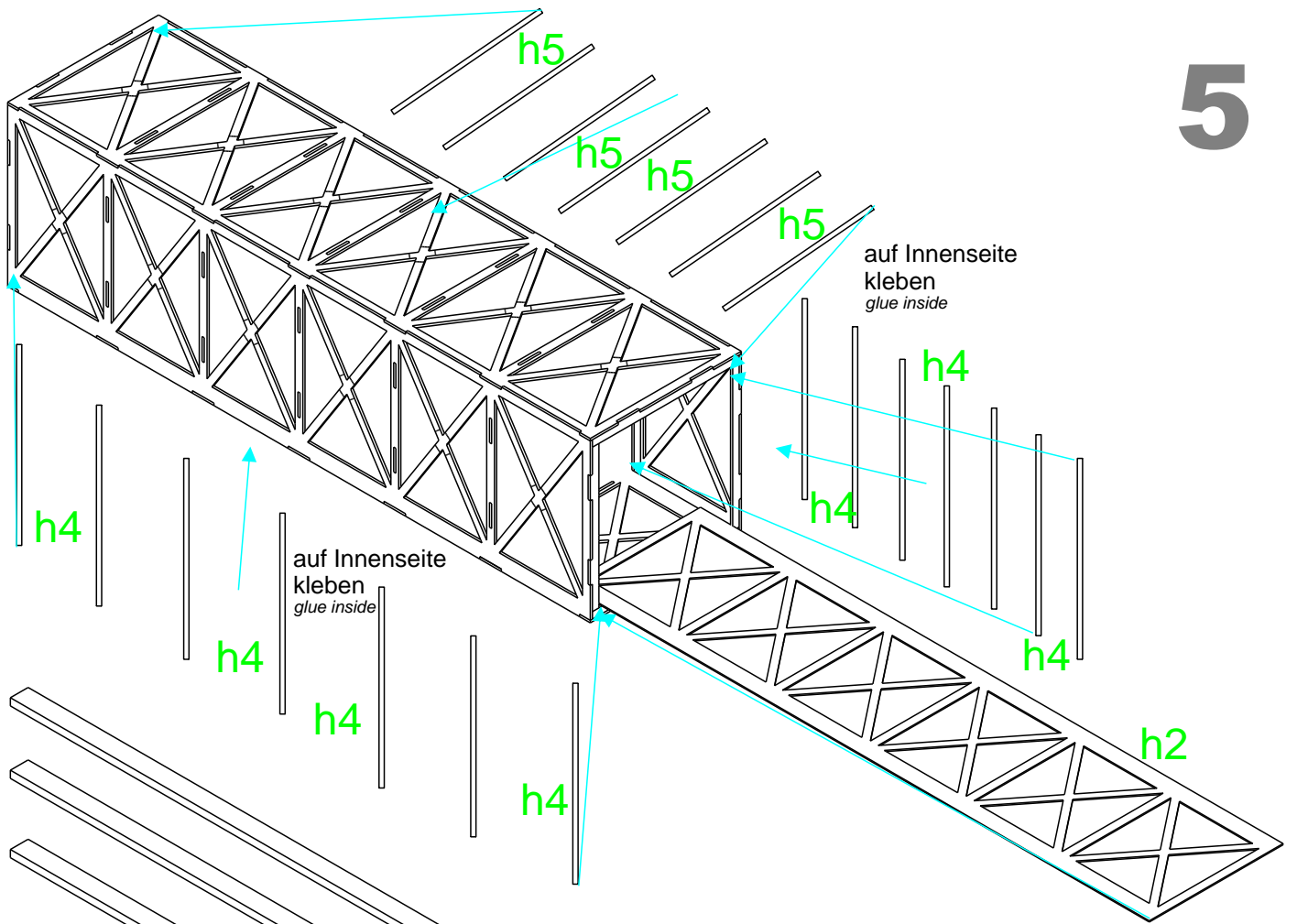


2



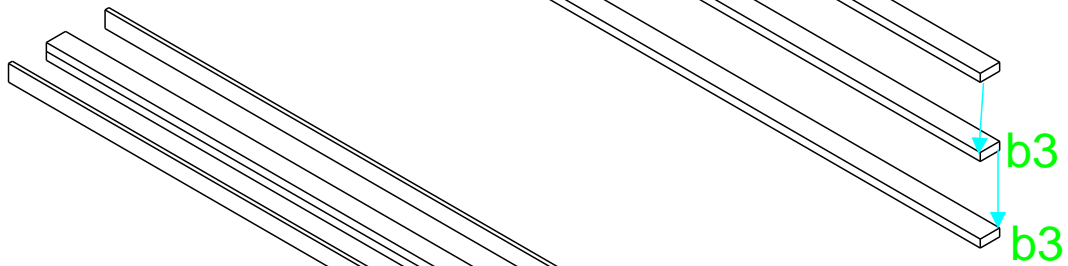


5



2x montieren

b_2



2x montieren

6

7

h_3
 h_3

